

PARTS

LIST '15

vol.2



Notes

1. This Parts List is based on S.I. unit models. For Metric and American models reference the equivalent S.I. model, and then note the differences indicated for the Metric and American models.
2. To select the correct parts, you will need the product's serial number. Parts that have changed will show applicable serial numbers.
3. Tohnichi supplied parts are subject to change without notice.
4. For the most updated parts information visit: <http://www.tohnichi.jp>
5. Tohnichi will continue to supply parts for discontinued models for 10 years after the model production has stopped.
6. When requesting parts, please include the following, part number, part name, model name, serial number and required quantity. Note: many parts are sold in packages that have different quantities than required for one tool.
7. Parts numbers with an asterisk indicate that the item is normally in stock. Items without an asterisk mark usually have longer lead times. A "-" mark indicates that the part is not available to purchase.
8. The number in the Q'TY column is the required quantity needed for that product model. Note: It is not necessarily the same quantity that the part is sold in.
9. Numbers shown in parenthesis in the Q'TY column are provided as a sub assembly.

If you have any questions or concerns, please contact Tohnichi or your local Tohnichi dealer for further assistance.

注意事項

1. パーツリストはS I 単位系製品を基本にしております。その他の単位系製品については、別枠で記載されている部品以外はS I 単位系製品と共通です。
2. 部品番号の下部に製造番号が記載されている場合、新旧部品の互換性がない部品です。ご注文に際しては、お手持ちの製品の製造番号を確認の上ご注文ください。
3. 部品は予告なく変更することがあります。
4. 部品の仕様等に変更があった場合、パーツリストの最新版を弊社ホームページに掲載いたします。(ホームページアドレス <http://www.tohnichi.jp>)
5. モデルチェンジ等で製品が製造中止になりましたも、製造中止から10年間は部品を供給いたします。
6. 部品注文の際は、部品名・部品番号・製品型式名・数量をご明記下さい。
7. 部品番号の前に*印がついている部品は、常時在庫品です。
部品番号欄が“-”の場合は、非供給部品です。
8. 個数欄に記載の数字は、製品に対しての使用数量です。梱包数ではございませんので、ご注意ください。
9. 個数欄に()で記載されている数量は、ブクミ供給部品内に使用されている数量です。

ご不明な点がございましたら、弊社または販売店にお問合わせ下さい。

PARTS LIST Vol. 2

INDEX (目次)

※ SEMI-AUTOMATIC AIRTORK (半自動エアトルク)

A10N ~ A180N.....	2
AC25N2 ~ AC100N2, AC180N.....	26
AC25N ~ AC100N.....	48
ALS, ACLS25N(2) ~ AC100N(2), ACLS180N.....	58

※ UNITORK (ユニトルク)

U.....	66
ULR.....	84
UR.....	90
AUR.....	96

※ FULL-AUTOMATIC AIRTORK (全自動エアトルク)

HAT.....	116
HATR.....	122
AS12N.....	128
ASL & ASH.....	136
AP.....	178
DAP.....	202

※ MULTIPLE UNIT (マルチユニット)

MG.....	218
MF.....	224
ME.....	232
DCME.....	242
MC.....	254
FDMC.....	272
FDME.....	274

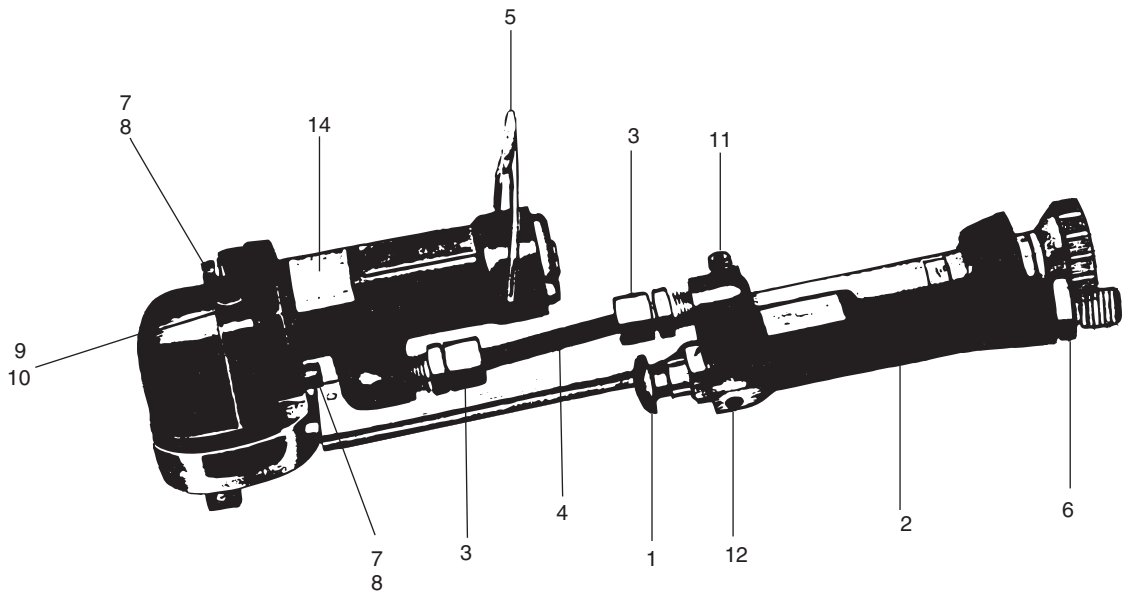
NOTE : PLEASE REFER VOL.1 FOR TOHNICHI MANUAL TOOL & MEASURING EQUIPMENT.

手動式トルクツール, トルク計器に関しては VOL.1 をご覧下さい。

SEMI-AUTOMATIC AIRTORK

半自動エアトルク

MODEL A10N ~ A50N



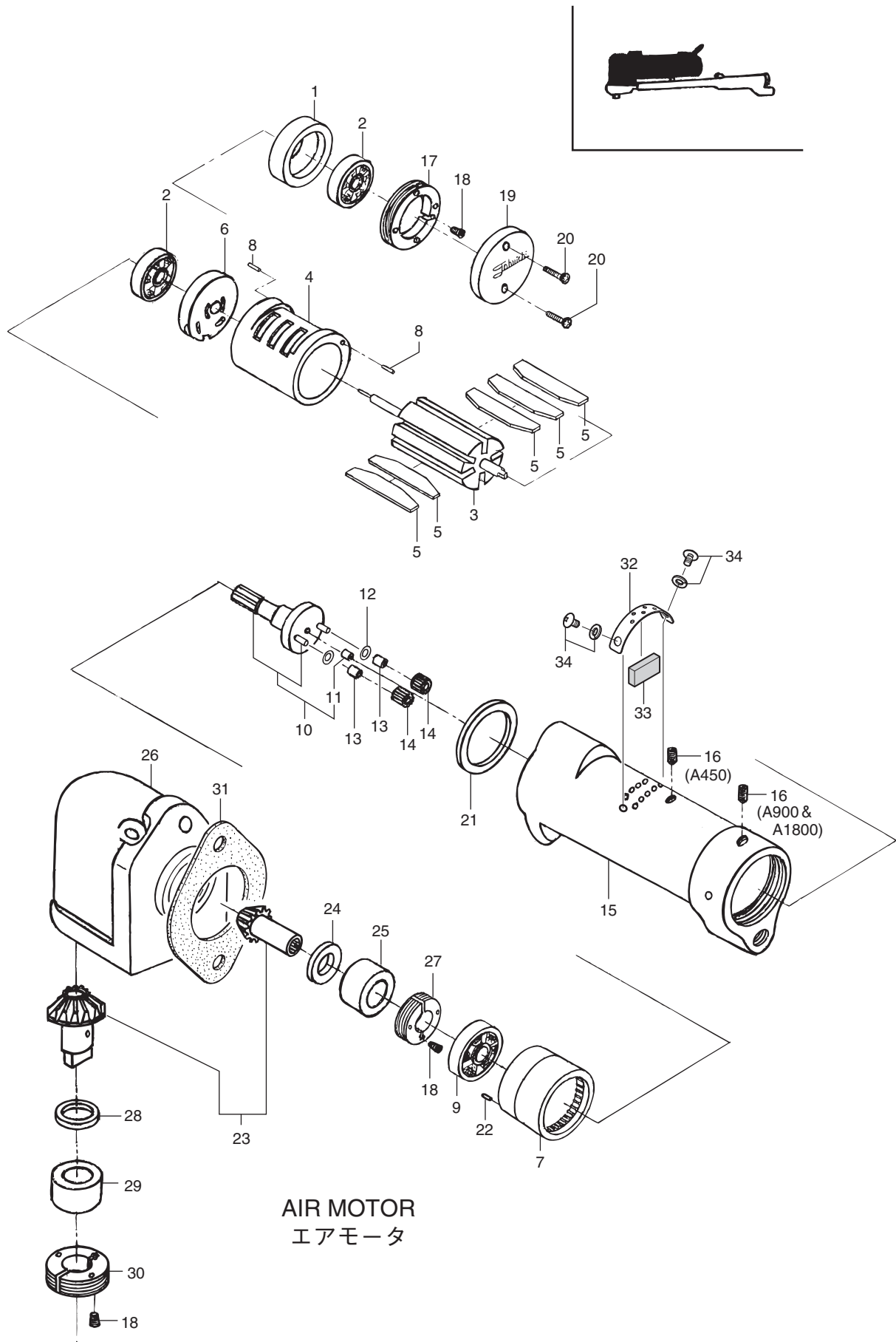
ACCESSORIES

付属品

MODEL A10N ~ A50N

NO.	PART NAME 部 品 名	Q'TY 個数	PART NO. 部品番号			REMARKS 備 考
			A10N	A25N	A50N	
1	VALVE ASSEMBLY バ ン ク ミ	1	00T10359A			
2	HANDLE ASSEMBLY ハ ン ド ル ア ヲ ム	1	00T10061A			
3	JOINT, MALE オ ス ツ キ テ	2	PN6X4PT1/8			
4	NYLON PIPE ウ レ タ ン ハ イ プ	1	NC-0640-C			
5	SPRING, HANGER ツ リ ハ ね	1	02T06314			
6	CAP, RUBBER ゴ ム 掛 タ イ	1	GOMUZADAIB			
7	BOLT, SOCKET HEAD ロ ツ カ ク ア ナ ツ キ ボ ル ト	2	M4X12 0200401204 (OLD)			
	BOLT, HEX. CAP SCREW ロ ツ カ ク ア ナ ツ キ フ ラ ン ジ ン ボ ル ト		01T49413 (NEW)			
8	WASHER, SPRING ハ ね 掛	2	4D 0400420 (OLD)			
9	BOLT, SOCKET HEAD ロ ツ カ ク ア ナ ツ キ ボ ル ト	2	M4X40 0200404004 (OLD)			
10	WASHER, SPRING ハ ね 掛	2	4D 0400420 (OLD)			
	BOLT, SOCKET HEAD ロ ツ カ ク ア ナ ツ キ ボ ル ト		03T49413 (NEW)			
11	BOLT, SOCKET HEAD ロ ツ カ ク ア ナ ツ キ ボ ル ト	1	02005020041			
12	SCREW, SOCKET SET ロ ツ カ ク ア ナ ツ キ ト メ ね ジ	1	010060086121			
14	LABEL メ イ バ ン	1	09T10039	01T10039	02T10039	
			A100	A225	A450	
14	LABEL メ イ バ ン	1	11T07114	01T07114	02T07114	
			A100-A	A225-A	A450-A	
14	LABEL メ イ バ ン	1	05T06785	01T06785	02T06785	

MODEL A10N ~ A50N



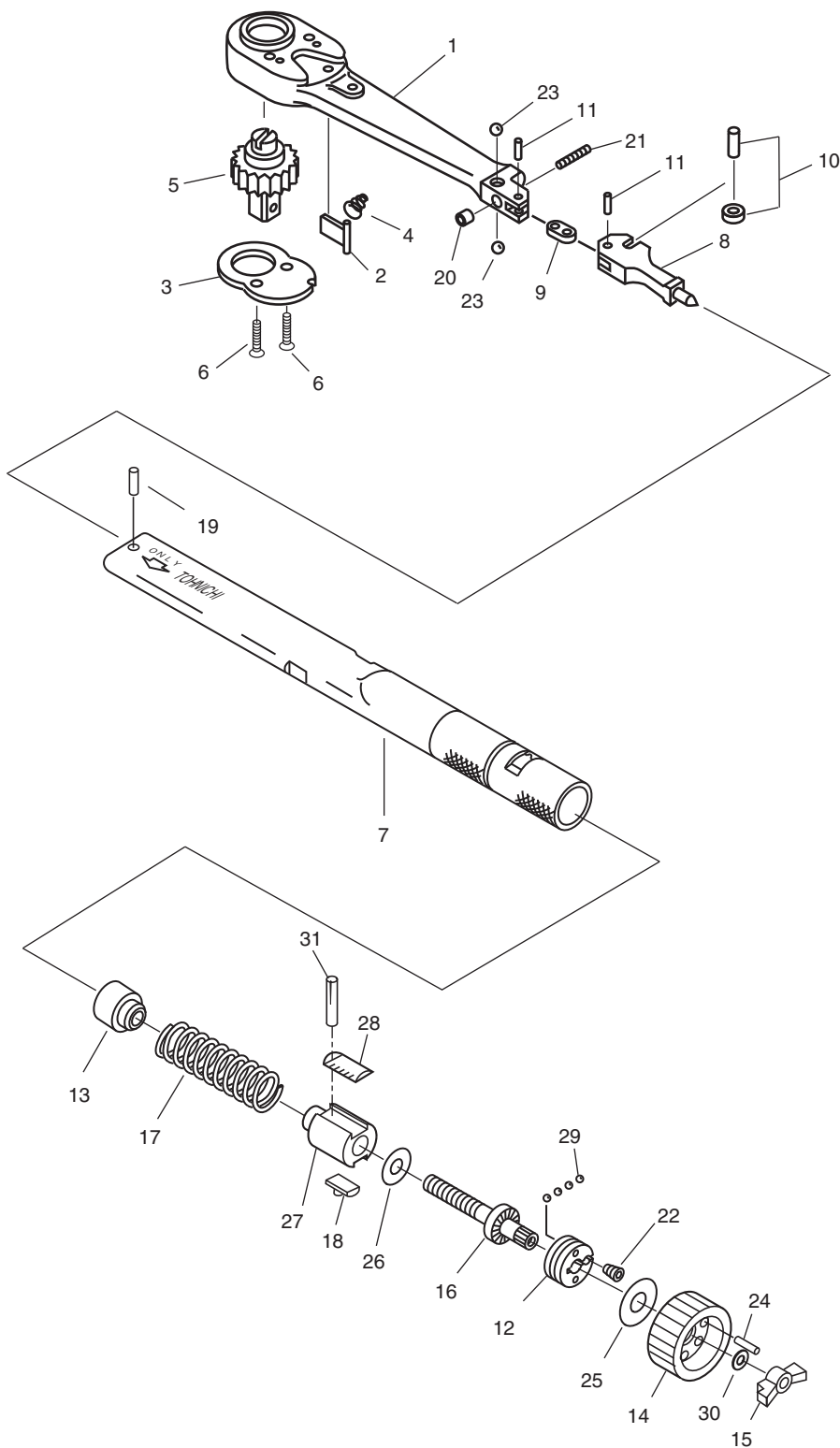
AIR MOTOR

エアモータ

MODEL A10N ~ A50N

NO.	PART NAME 部 品 名	Q'TY 個数	PART NO. 部品番号			REMARKS 備 考
			A10N	A25N	A50N	
1	COVER, SIDE カバ 側	1		07T05462		
2	BEARING, RADIAL BALL クワケ タマシ	2		624 130006241		
3	ROTOR ロ タ	1		01T05554		
4	CYLINDER シリンダ	1		02T05461		
5	VANE ハネ	5		02T05513		
6	BRACKET, END エンド ブ ラケツト	1		07T05480		
7	BEARING COVER W. RING GEAR ベ アリンク カバ , リンク キ ャ W	1		02T06200W		
8	PIN, SPRING スプリング ピン	2		1X5 050010054		
9	BEARING, RADIAL BALL クワケ タマシ	1		625 130006251		
10	OUTPUT SHAFT SET シュツリョクシ ャツセツト	1		*00T25618A		
11	BUSHING, GUIDE ガ イド ブ ヲシユ	1		01T05518		
13	BUSHING, PLANETARY プ ラネタリ ア シュ	2		01T05517		
14	GEAR, PLANETARY プ ラネタリ キ ャ	2		01T05515		
15		1		-		
16	SCREW, SOCKET SET ソツカクア ナツキ トメネジ	1		010040056071		
17	SCREW, VM VM コテイネジ	1		01T05475		
18	SCREW, THRUST RING スラスト リンク ネジ	3		02T05188		
19	COVER, END エンド カバ	1		01T05538		
20	SCREW, OVAL C. HEAD マルサヲコネジ	2		010030102021		
21	PLATE, SLIDE スライ ト プレ ト	1		01T05519		
22	PIN ピン	1		1.5X4 20T05514		
23	BEVEL GEAR SET ベ ヱ ル キ ャ セツト	1		*00T06319A		
24	COLLAR カラ	1		T1.50 05T06318		
25	BUSHING, BEVEL ベ ヱ ル ア ブ ヲシユ	1		02T06313		
26	HEAD, BEVEL ベ ヱ ル ヘ ヲツト	1		01T06361		
27	SCREW, BEARING ベ アリンク コテイネジ	1		02T06360		
28	COLLAR カラ	1		T2.00 05T06312		
29	BUSHING, B-BEVEL ベ ヱ ル ア ブ ヲシユ B	1		07T06313		
30	SCREW, BEARING ベ アリンク コテイネジ	1		07T06360		
31	GASKET ガ スケツト	1		01T18830		
32	SILENCER サイレンサ	1		01T46408		
33	FELT フェルト	1		02T45174		
34	SCREW セ ム スネジ	2		0100300520111		

MODEL A10N ~ A50N



TORQUE WRENCH
トルクレンチ

TORQUE WRENCH

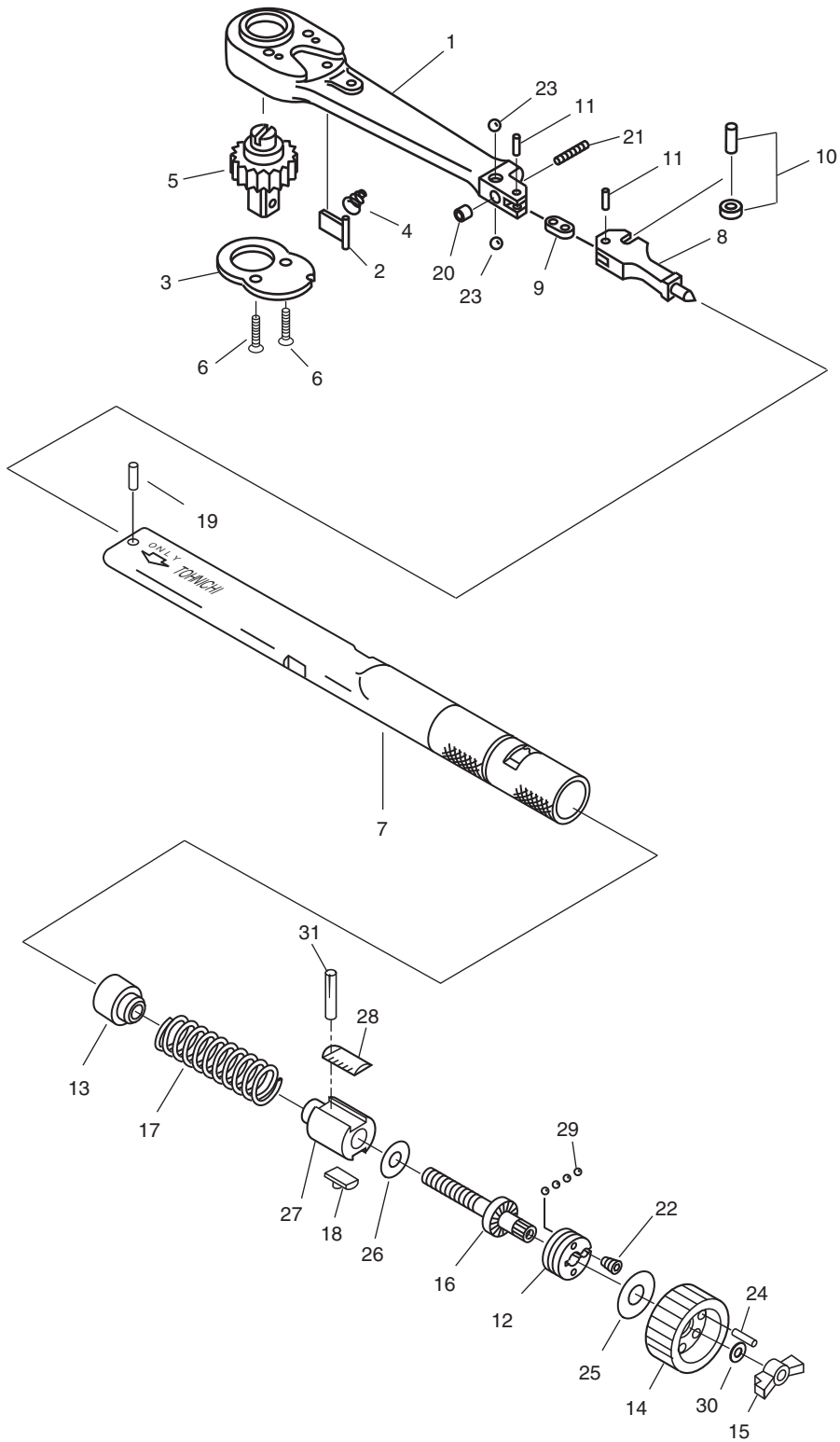
トルクレンチ

MODEL A10N ~ A50N

NO.	PART NAME 部 品 名	Q'TY 個数	PART NO. 部品番号			REMARKS 備 考
			A10N	A25N	A50N	
1		1	-			
2	SAW, HEAD ハット ^ソ	1	02T08741			
3	COVER, HEAD ハット ^{カバー}	1	02T06358			
4	SPRING, RATCHET ラチェットスプリング	1	05T03405			
5	RATCHET ASSEMBLY ラチェットアグミ	1	00T10053A			
6	SCREW, FLAT HEAD ネジ ^{フラットヘッド}	2	03T50410			
7		1	-			
8	THRUSTER スラスト	1	05T12843			
9	TOGGLE トグル	1	05T50099			
10	ROLLER ローラ	1	*00T35308C			
11	PIN, TOGGLE トグルピン	2	03T37432			
12	RING, THRUST スラストリング	1	01T10339			
13	SEAT シート	1	05T05035			
14	GRADUATION, SUP. フクメリ	1	02T32853 (OLD)	01T32853 (OLD)	05T07531 (OLD)	
			01T75711 (NEW)	02T75711 (NEW)	01T50463 (NEW)	
15	LOCKER ロック	1	03T05050 (OLD)			
			03T50121 (NEW)			
16	SCREW, ADJUSTING チヨウセイネジ	1	01T05030			
17	SPRING, MAIN メインスプリング	1	03T07121	01T07121	01T12305	
18	PLATE, STOP ストッププレート	1	05T04995			
19	PIN, HEAD ハットピン	1	05T05077			
20	TUBE, NYLON ネジマワリ ^メ	1	4D 02T03420			
21	SCREW, SOCKET SET ロックナットセット ^{ネジ}	1	010040156074			
22	SCREW, THRUST RING スラストリング ^{ネジ}	1	02T05188			
23	BALL, STEEL コ-キユ	2	3/32D 0703/321			
24	PIN, SPRING スプリングピン	1	2X6 050020064 (OLD)			
			3X8 050030084 (NEW)			
25	SEAT, SUP. GRADUATION フクメシート	1	05T09483			
26	WASHER, NYLON ナイロン ^ワ	1	03T50320			
27	PIECE, SCALE メトリ ^{ハン}	1	01T09905			
28	PLATE, SCALE メリ	1	04T28951	06T28951	03T50125 (OLD)	
					01T50366 (NEW)	
29	BALL, STEEL コ-キユ	4	3/32D 0703/321			
30	WASHER ロック ^ワ	1	02T50539			
31	PIN ピン ^{ツキ}	1	-		051.20040 (NEW)	
	PIN, MEMORY メモリ ^{ピン}		01T50575 (NEW)		-	

		A100	A225	A450	
14	GRADUATION, SUP. フクメリ	02T09718	03T07120	05T04993	

MODEL A10N ~ A50N



TORQUE WRENCH
トルクレンチ

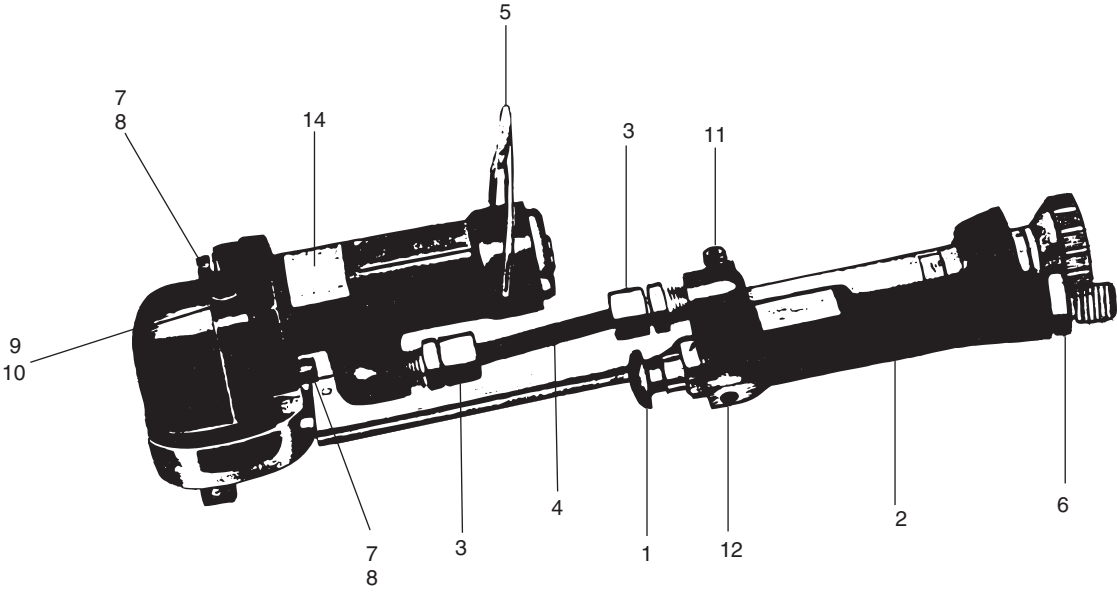
TORQUE WRENCH

トルクレンチ

MODEL A10N ~ A50N

			A100	A225	A450	
28	PLATE, SCALE メトリ	1	01T28951	03T28951	01T50125	
			A100-A	A225-A	A450-A	
14	GRADUATION, SUP. メトリ	1	02T09718	03T07120	05T04993	
28	PLATE, SCALE メトリ	1	07T28951	09T28951	02T09893	

MODEL A100N



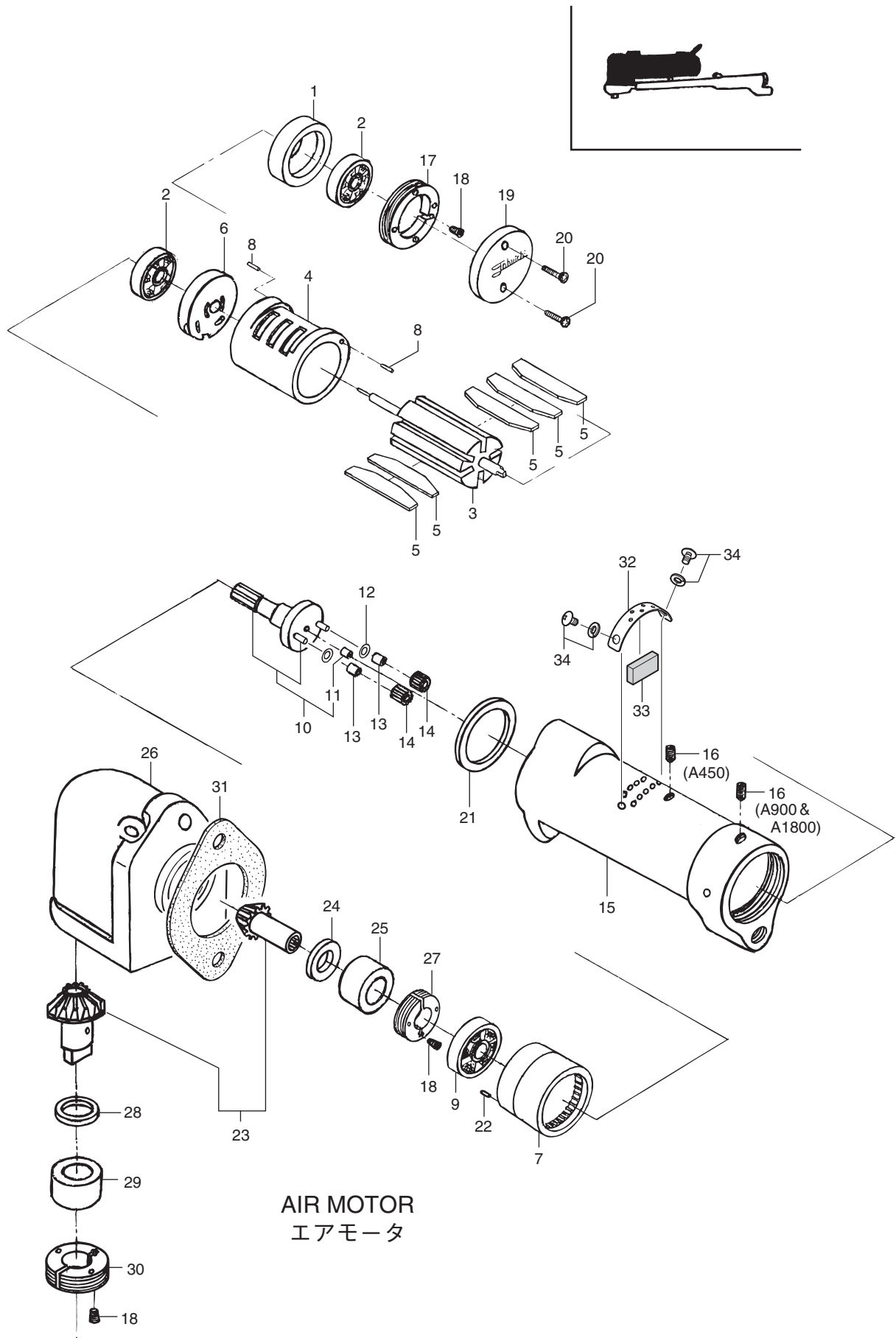
ACCESSORIES

付属品

MODEL A100N

NO.	PART NAME 部 品 名	Q'TY 個数	PART NO. 部品番号	REMARKS 備 考
			A100N	
1	VALVE ASSEMBLY バ ン ク ミ	1	00T10359A	
2	HANDLE ASSEMBLY ハ ン ト ル ア ヲ ク ミ	1	00T10061B	
3	JOINT, MALE オ ス ツ キ テ	2	PN6X4PT1/8	
4	NYLON PIPE ウ レ タ ン ハ イ プ	1	NC-0640-C	
5	SPRING, HANGER ツ リ ハ ね	1	03T06314	
6	CAP, RUBBER ゴ ム 封 タ イ	1	GOMUZADAIB	
7	BOLT, SOCKET HEAD ロ ツ カ ク ア ナ ツ キ ボ ル ト	2	M5X16 0200501604 (OLD)	
	BOLT, HEX. CAP SCREW ロ ツ カ ク ア ナ ツ キ フ ラ ン ジ ン ボ ル ト		06T49413 (NEW)	
8	WASHER, SPRING ハ ね ば り	2	5D 0400520 (OLD)	
9	BOLT, SOCKET HEAD ロ ツ カ ク ア ナ ツ キ ボ ル ト	2	M6X50 0200605004 (OLD)	
10	WASHER, SPRING ハ ね ば り	2	6D 0400620 (OLD)	
	BOLT, SOCKET HEAD ロ ツ カ ク ア ナ ツ キ ボ ル ト		09T49413 (NEW)	
11	BOLT, SOCKET HEAD ロ ツ カ ク ア ナ ツ キ ボ ル ト	1	02005020041	
12	SCREW, SOCKET SET ロ ツ カ ク ア ナ ツ キ ト メ ね じ	1	010060086121	
14	LABEL メ イ バ ン	1	03T10039	
			A900	
14	LABEL メ イ バ ン	1	03T07114	
			A900-A	
14	LABEL メ イ バ ン	1	03T06785	

MODEL A100N



AIR MOTOR
エアモータ

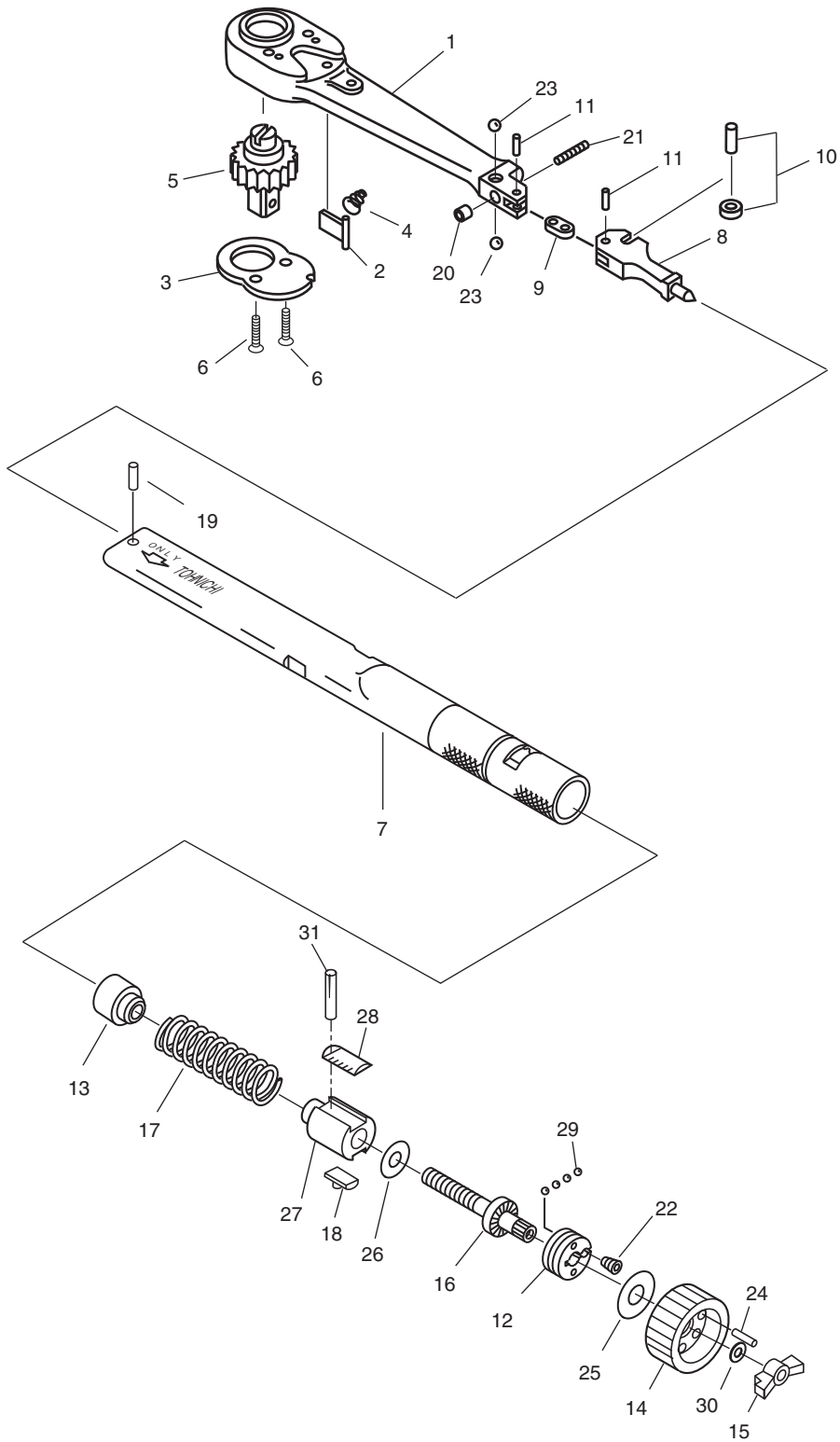
AIR MOTOR

エアモータ

MODEL A100N

NO.	PART NAME 部 品 名	Q'TY 個数	PART NO. 部品番号	REMARKS 備 考
			A100N	
1	BRACKET, END エンドブ ラケット	1	03T05480	
2	BEARING, RADIAL BALL ラジ タマシ クウケ	2	626 130006261	
3	ROTOR ロ - タ	1	01T06016	
4	CYLINDER シリンダ	1	03T05912	
5	VANE ハネ	5	08T05513	
6	COVER, SIDE サイド カバ	1	03T05462	
7	BEARING COVER W. RING GEAR ベ アリン グ カバ , リン グ キ ャ W	1	03T06200W	
8	RIVET ビ ヨウ	2	050020061	
9	BEARING, RADIAL BALL ラジ タマシ クウケ	1	626 130006261	
10	OUTPUT SHAFT SET シュ ヨリ ヨク シ クセツト	1	*00T25618B	
11	BUSHING, GUIDE ガ イ ド ブ ツ シ ュ	1	03T05518	
13	BUSHING, PLANETARY プ ラネ タ リ ア シ ュ	2	03T05517	
14	GEAR, PLANETARY プ ラネ タ リ キ ャ	2	03T05515	
15		1	-	
16	SCREW, SOCKET SET ロ ッ カ ク ア ナ ツ キ ト メ ネ ジ	1	M5X8 010050086001	
17	SCREW, VM VM コ テ イ ネ ジ	1	03T05475	
18	SCREW, THRUST RING ス ラ ス ト リ ン グ ネ ジ	3	02T05188	
19	COVER, END エンド カバ	1	03T05538	
20	SCREW, OVAL C. HEAD オ ム ラ コ ネ ジ	2	010030082031	
21	PLATE, SLIDE ス ラ イ ト プ レ - ト	1	03T05519	
22	PIN ピ ン	1	2X8 06T05514	
23	BEVEL GEAR SET ベ ッ ル キ ャ セ ツ ト	1	00T06311A	
24	COLLAR カ ラ	1	T2.00 05T06312	
25	BUSHING, BEVEL ベ ッ ル ア ツ シ ュ	1	03T06313	
26	HEAD, BEVEL ベ ッ ル ヘ ッ ト	1	01T06352	
27	SCREW, VM VM コ テ イ ネ ジ	1	01T05475	
28	COLLAR カ ラ	1	T2.00 05T06312	
29	BUSHING, B-BEVEL ベ ッ ル ア ツ シ ュ B	1	07T06313	
30	SCREW, BEARING ベ ア リ ン グ コ テ イ ネ ジ	1	07T06360	
31	GASKET ガ ス ケ ッ ト	1	02T18830	
32	SILENCER サイ レ ン サ	1	03T06569	
33	FELT フェ ル ト	1	01T45174	
34	SCREW セ ム ス ネ ジ	2	0100300520111	

MODEL A100N



TORQUE WRENCH
トルクレンチ

TORQUE WRENCH

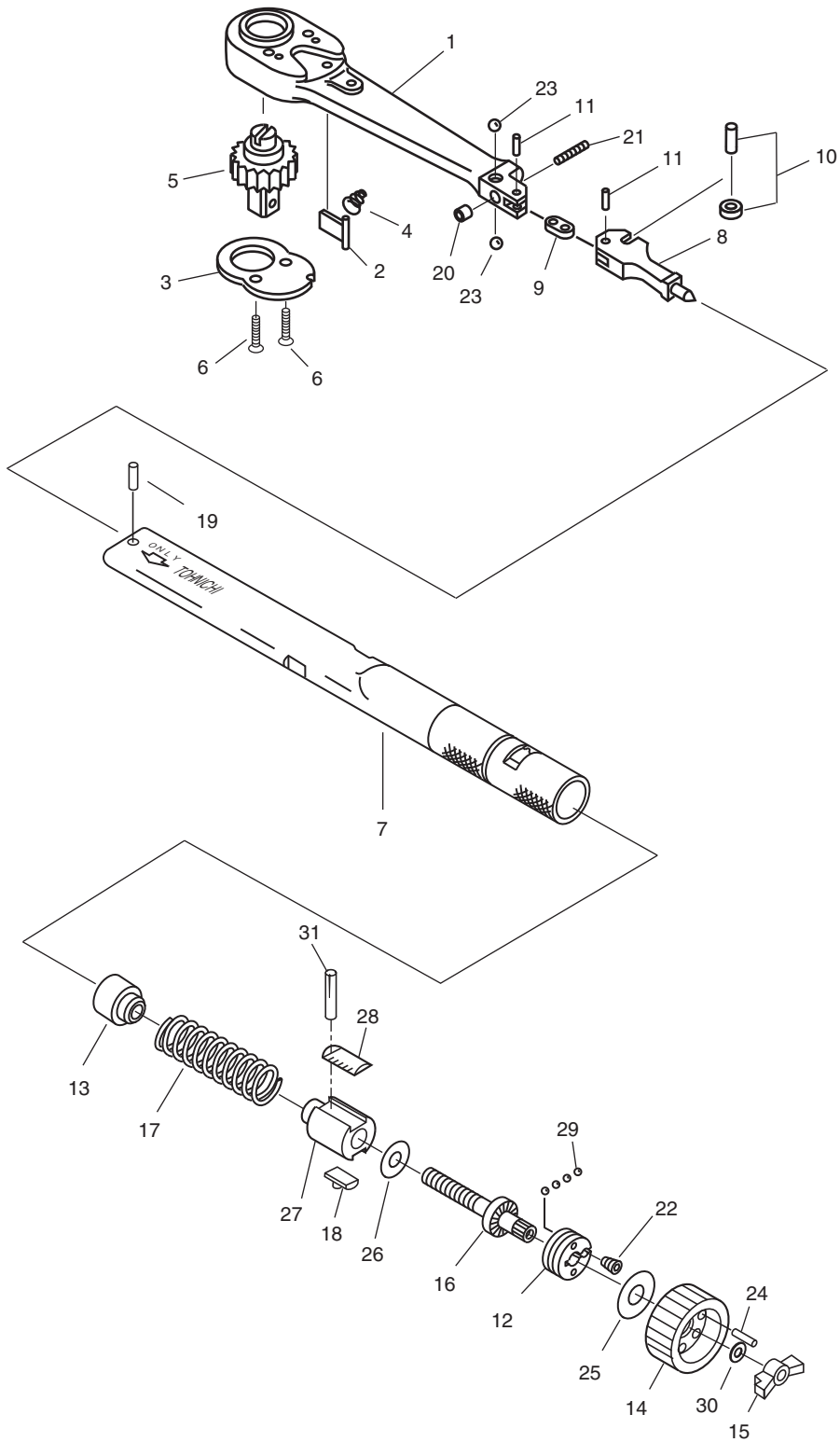
トルクレンチ

MODEL A100N

NO.	PART NAME 部 品 名	Q'TY 個数	PART NO. 部品番号	REMARKS 備 考
			A100N	
1		1	-	
2	SAW, HEAD ハット ^ソ	1	03T08741	
3	COVER, HEAD ハット ^{カバー}	1	03T06358	
4	SPRING, RATCHET ラチェットスプリング	1	01T03405	
5	RATCHET ASSEMBLY ラチェットアクリ	1	00T10053B	
6	SCREW, FLAT HEAD ネジ ^{フラットヘッド}	2	04T50410	
7		1	-	
8	THRUSTER スラスト	1	08T06731	
9	TOGGLE トグル	1	08T50099	
10	ROLLER ローラ	1	*00T35308E	
11	PIN, TOGGLE トグルピン	2	04T37432	
12	RING, THRUST スラストリング	1	03T10339	
13	SEAT シート	1	04T50122	
14	GRADUATION, SUP. フケメモリ	1	04T07531 (OLD)	
			01T50464 (NEW)	
15	LOCKER ロック	1	03T05050 (OLD)	
			03T50121 (NEW)	
16	SCREW, ADJUSTING 調整ネジ	1	01T50849	
17	SPRING, MAIN メインスプリング	1	05T03924	
18	PLATE, STOP ストッププレート	1	04T04995	
19	PIN, HEAD ハットピン	1	04T05077	
20	TUBE, NYLON ネジマワリ ^メ	1	4D 02T03420	
21	SCREW, SOCKET SET ロックアクリ ^{セット}	1	010040156074	
22	SCREW, THRUST RING スラストリング ^{ネジ}	1	02T05188	
23	BALL, STEEL ボール	2	1/8D 07001/81	
24	PIN, SPRING スプリングピン	1	2X6 050020064 (OLD)	
			3X8 050030084 (NEW)	
25	SEAT, SUP. フケシート	1	04T09483	
26	WASHER, NYLON ナイロン ^{ワッシャー}	1	04T50320	
27	PIECE, SCALE メモリ ^{ハン}	1	01T09906	
28	PLATE, SCALE メモリ	1	05T50126 (OLD)	
			01T50367 (NEW)	
29	BALL, STEEL ボール	4	3D 07000031	
30	WASHER ロック ^{ワッシャー}	1	02T50539	
31	PIN ミニ ^{ツキ} ピン	1	051.20040 (NEW)	

			A900	
14	GRADUATION, SUP. フケメモリ	1	04T04993	
28	PLATE, SCALE メモリ	1	01T50126	

MODEL A100N



TORQUE WRENCH
トルクレンチ

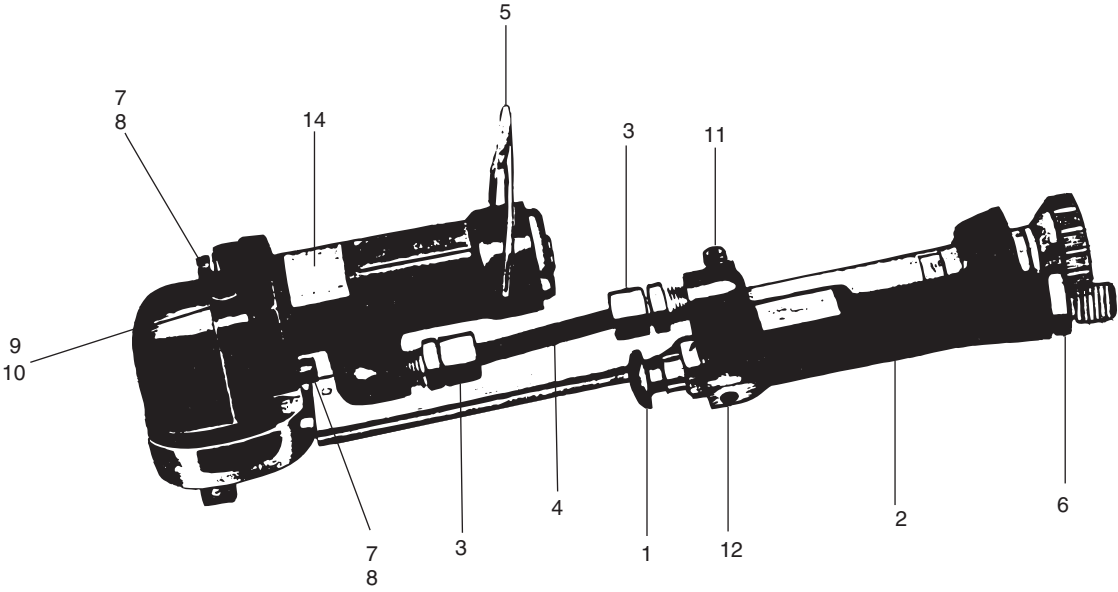
TORQUE WRENCH

トルクレンチ

MODEL A100N

		A900-A	
14	GRADUATION, SUP. ワケメ メ	1	04T04993
28	PLATE, SCALE メ メ	1	06T09894

MODEL A180N



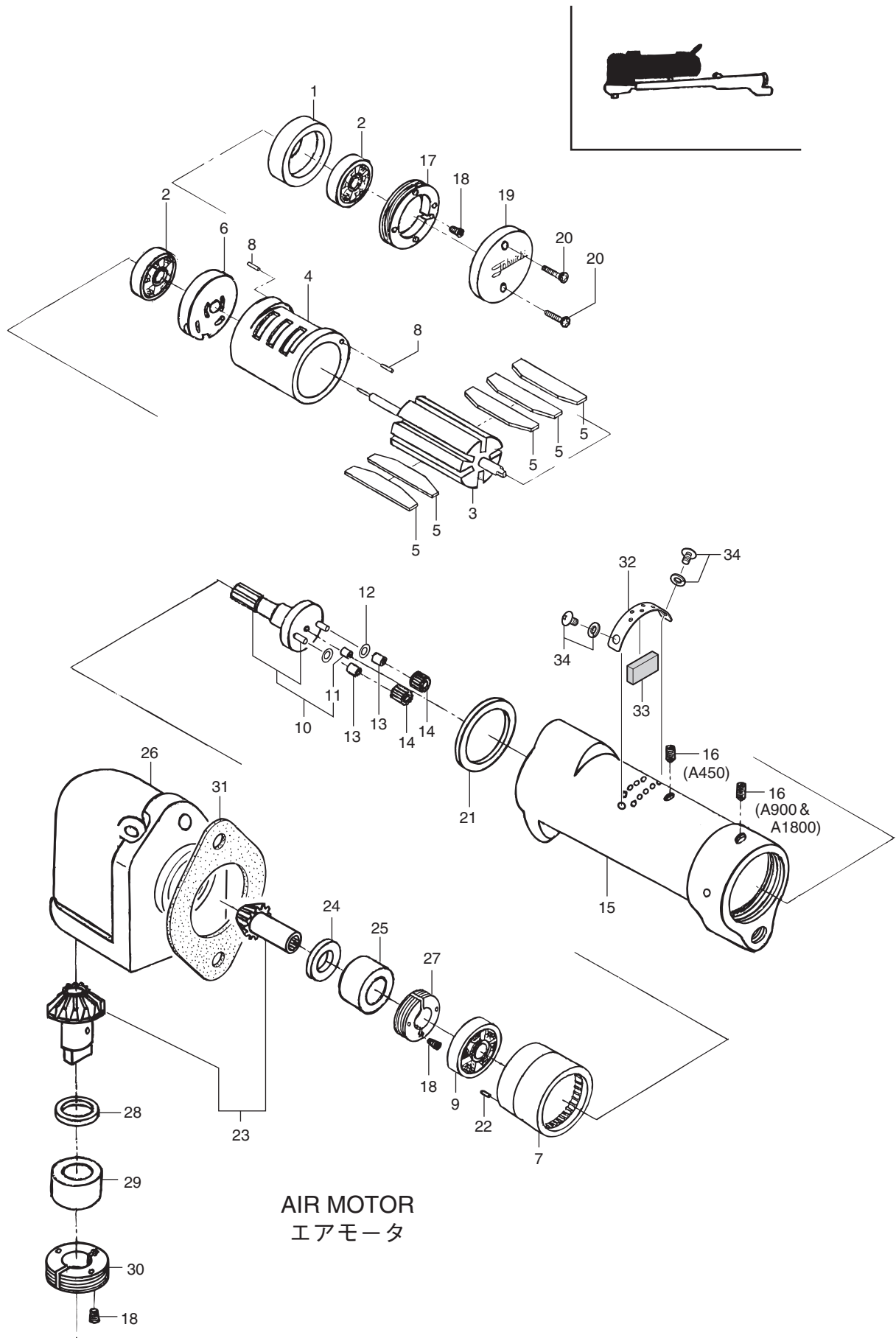
ACCESSORIES

付属品

MODEL A180N

NO.	PART NAME 部 品 名	Q'TY 個数	PART NO. 部 品 番 号	REMARKS 備 考
			A180N	
1	A-VALVE A ハ ル プ	1	00T06281A	
2	HANDLE ASSEMBLY ハ ン ト ル ア ヲ ミ	1	00T06295B (OLD)	
	HANDLE ハ ン ト ル		00T49876B (NEW)	
3	JOINT, MALE オ ス ツ キ テ	2	*PN8X6PT1/8	
4	HOSE チ ュ ー プ	1	TUBEM2-4	
5	SPRING, HANGER ツ リ ハ ネ	1	04T06314	
6	CONNECTOR コ ネ ク タ	1	03T05541	
7	BOLT, SOCKET HEAD ロ ッ カ ク ア ナ ツ キ ボ ル ト	2	M6X18 0200601804 (OLD)	
			08T49413 (NEW)	
8	WASHER, SPRING ハ ネ サ	2	6D 0400620 (OLD)	
9	BOLT, SOCKET HEAD ロ ッ カ ク ア ナ ツ キ ボ ル ト	2	M6X55 0200605504 (OLD)	
			11T49413 (NEW)	
10	WASHER, SPRING ハ ネ サ	2	6D 0400620 (OLD)	
11	BOLT, SOCKET HEAD ロ ッ カ ク ア ナ ツ キ ボ ル ト	1	M6X18 02006018041	
12	SCREW, SOCKET SET ロ ッ カ ク ア ナ ツ キ ト メ ネ ジ	1	M5X4 01005004613	
14	LABEL メ イ ハ ン	1	04T10039	
			A1800	
14	LABEL メ イ ハ ン	1	04T07114	
			A1800-A	
14	LABEL メ イ ハ ン	1	04T06785	

MODEL A180N



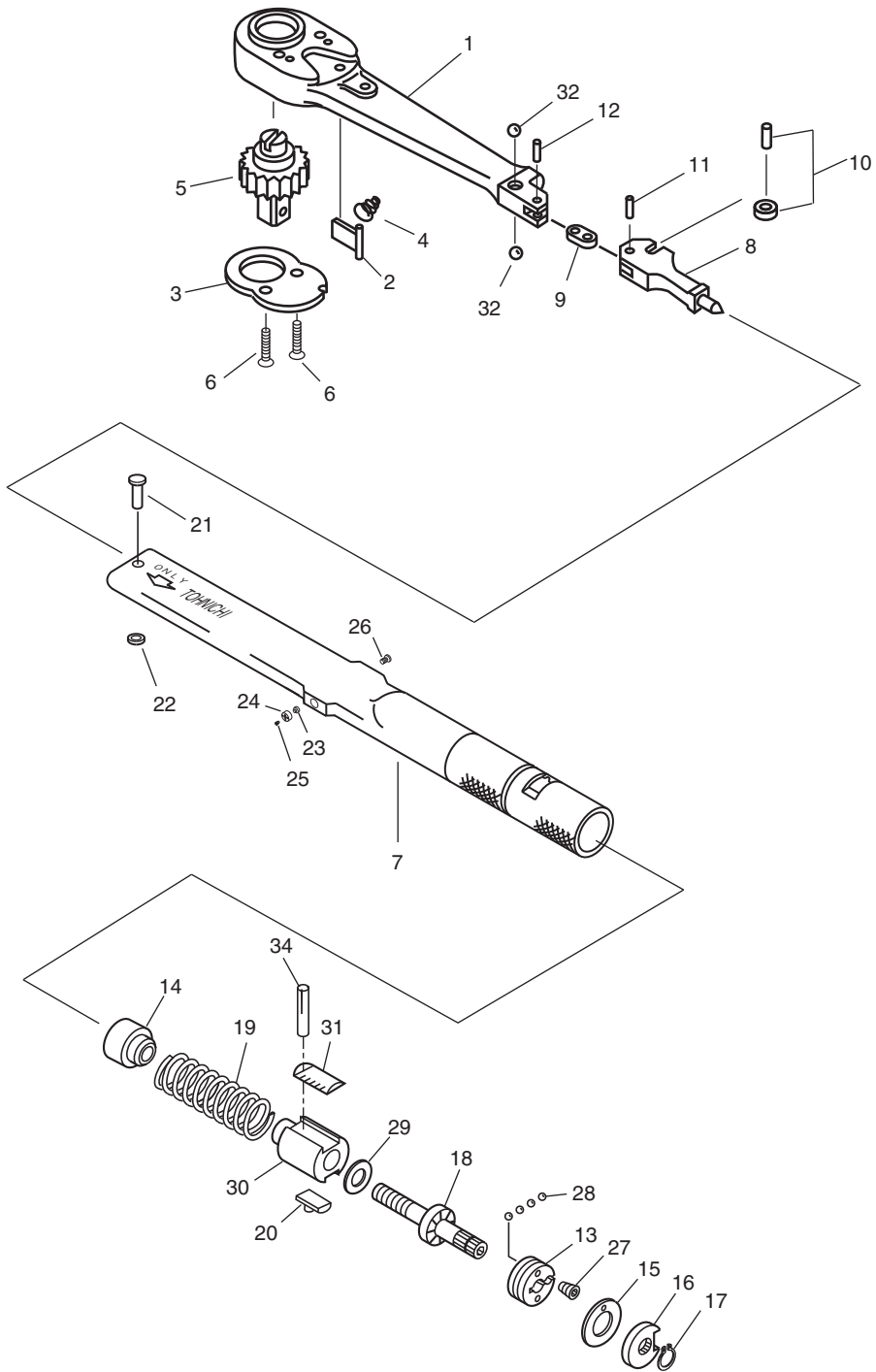
AIR MOTOR

エアモータ

MODEL A180N

NO.	PART NAME 部 品 名	Q'TY 個数	PART NO. 部品番号	REMARKS 備 考
			A180N	
1	BRACKET, END エンドブ ラケット	1	04T05480	
2	BEARING, RADIAL BALL ラジ タマシ クウケ	2	627 130006271	
3	ROTOR ロ - タ	1	01T05512	
4		1	00T054610	
5	VANE ハネ	5	04T05513	
6	COVER, SIDE サイド カバ	1	04T05462	
7	BEARING COVER W. RING GEAR ベ アリン グ カバ , リン グ キ ャ W	1	04T06200W	
8	PIN, SPRING ス プ リン グ ピ ン	2	2X6 050020064	
9	BEARING, RADIAL BALL ラジ タマシ クウケ	1	628 130006281	
10	OUTPUT SHAFT SET シュ ヨウヨウキ ャ セ ッ ト	1	*00T25618C	
11	BUSHING, GUIDE ガ イ ド ブ ヲ シ ュ	1	04T05518	
12	PLATE, PLANETARY プ ラネ タリ プ レ - ト	2	04T09328	
13	BEARING, RADIAL ROLLER ラジ コロ シ クウケ	2	KT588 130KT5885	
14	GEAR, PLANETARY プ ラネ タリ キ ャ	2	04T05515	
15		1	-	
16	SCREW, SOCKET SET ロ ッ カ ク ア ナ ツ キ ト メ ネ ジ	1	M5X8 010050086001	
17	SCREW, VM VM コ テ イ ネ ジ	1	04T05475	
18	SCREW, THRUST RING ス ラ ス ト リン グ ネ ジ	3	02T05188	
19	COVER, END エンド カバ	1	04T05538	
20	SCREW, OVAL C. HEAD マル サ ラ コ ネ ジ	2	010030122021	
21	PLATE, SLIDE ス ラ イ ト プ レ - ト	1	04T05519	
22	PIN ピ ン	1	2X8 06T05514	
23	BEVEL GEAR SET ベ ヱ ル キ ャ セ ッ ト	1	*00T06320A	
24	COLLAR カ ラ	1	T2.00 05T06317	
25	BUSHING, BEVEL ベ ヱ ル ブ ヲ シ ュ	1	04T06313	
26	HEAD, BEVEL ベ ヱ ル ハ ッ ト	1	01T06363	
27	SCREW, VM VM コ テ イ ネ ジ	1	04T06360	
28	COLLAR カ ラ	1	T2.00 05T06317	
29	BUSHING, BEVEL ベ ヱ ル ブ ヲ シ ュ	1	04T06313	
30	SCREW, BEARING ベ アリン グ コ テ イ ネ ジ	1	08T06360	
31	GASKET ガ ス ケ ッ ト	1	03T18830	
32	SILENCER サイ レ ン サ	1	05T06569	
33	FELT フェ ル ト	1	01T45174	
34	SCREW セ ム ス ネ ジ	2	0100300520111	

MODEL A180N



TORQUE WRENCH
トルクレレンチ

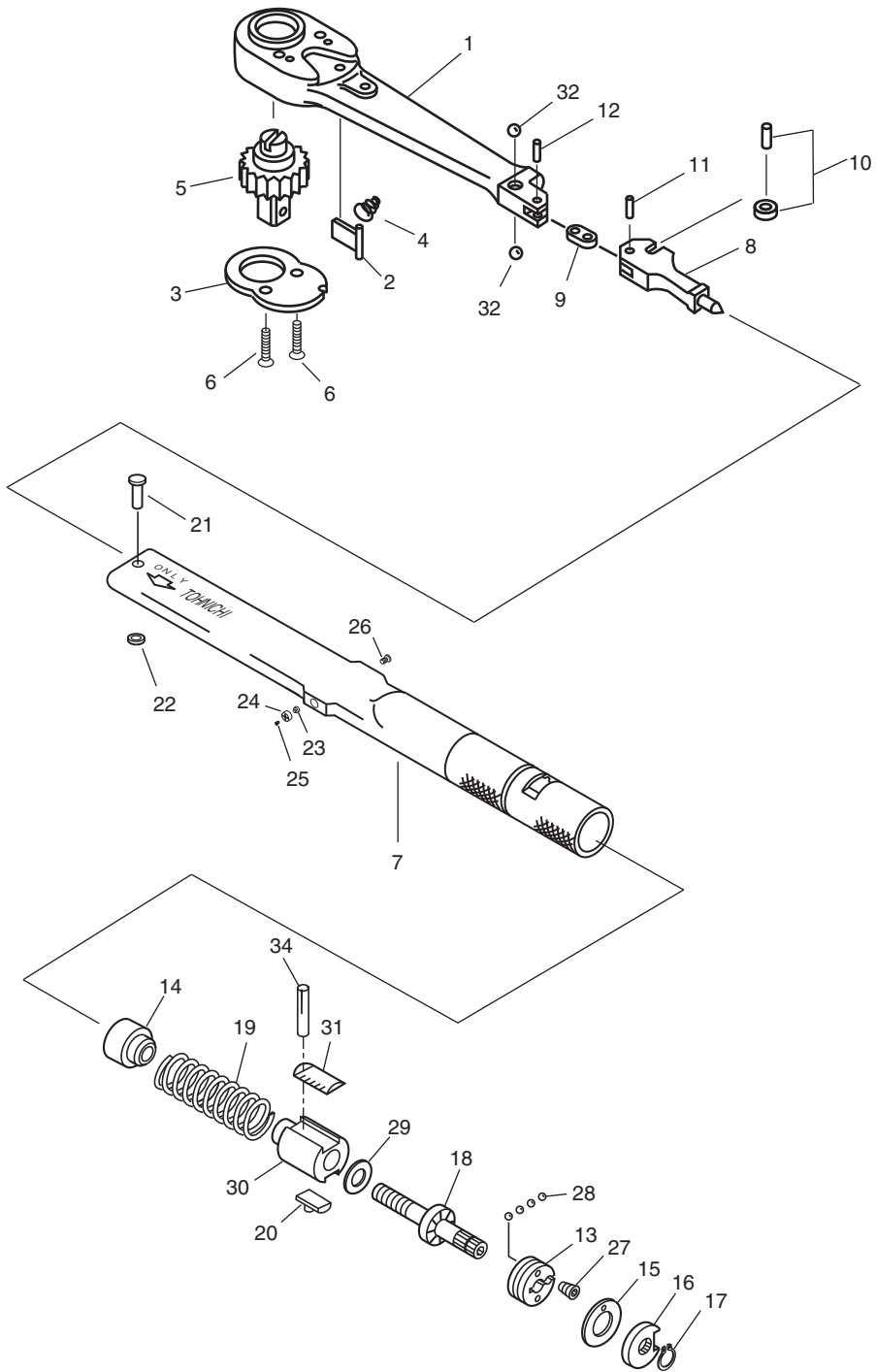
TORQUE WRENCH

トルクレンチ

MODEL A180N

NO.	PART NAME 部 品 名	Q'TY 個数	PART NO. 部品番号	REMARKS 備 考
			A180N	
1		1	-	
2	SAW, HEAD ハット ^ツ	1	04T08741	
3	COVER, HEAD ハット ^{カバー}	1	04T06358	
4	SPRING, RATCHET ラチェットスプリング	1	02T03405	
5	RATCHET ASSEMBLY ラチェットアクリ	1	00T10053C	
6	SCREW, FLAT HEAD ネジ ^{フラットヘッド}	2	05T10312	
7		1	-	
8	THRUSTER スラスト	1	03T12843	
9	TOGGLE トグル	1	03T50099	
10	ROLLER ローラ	1	*00T35308F	
11	PIN, TOGGLE トグルピン	1	05T37432	
12	PIN, TOGGLE トグルピン	1	05T37432	
13	RING, THRUST スラストリング	1	05T23784	
14	SEAT シート	1	03T05035	
15	GRADUATION, SUP. フクメリ	1	00T50635E	
16	MINOR GRAD. WINDOW SET フクメマト ^{セット}	1	*00T50638D	
17	RING, S TYPE SNAP 丸S ^{ガット}	1	ISTW-8	
18	SCREW, ADJUSTING チヨウセイ ^{ネジ}	1	01T50660	
19	SPRING, MAIN メインスプリング	1	01T70369	
20	PLATE, STOP ストップ ^{プレート}	1	03T04995	
21	PIN, HEAD ハット ^{ピン}	1	04T42352	
22	COLLAR, HEAD PIN ハット ^{ピン} カラー	1	6X8 04T40365	
23	SCREW, HEAD STOPPER ハット ^{ストップ} ネジ	1	01T37808	
24	SCREW, GAIN ゲイン ^{ネジ}	1	01T38427	
25	SCREW, THRUST RING スラストリング ^{ネジ}	1	02T05188	
26	SCREW, ROLLER ローラ ^{ネジ}	1	01T39988	
27	SCREW, THRUST RING スラストリング ^{ネジ}	1	01T05188	
28	BALL, STEEL コ ^{キユ}	4	1/8D 07001/81	
29	WASHER, NYLON ナイロン ^{ワッシャー}	1	05T50320	
30	PIECE, SCALE メトリ ^{ハン}	1	01T50548	
31	PLATE, SCALE メトリ	1	01T49200	
32	BALL, STEEL コ ^{キユ}	2	1/8D 07001/81	
33	STOPPER, SCALE PIECE メトリ ^{ハン} ストップ	1	08T50493	
34	PIN ミツ ^{ツキ} ピン	1	051.20040	
			A1800	
15	GRADUATION, SUP. フクメリ	1	00T50636E	
31	PLATE, SCALE メトリ	1	02T49200	

MODEL A180N



TORQUE WRENCH
トルクレレンチ

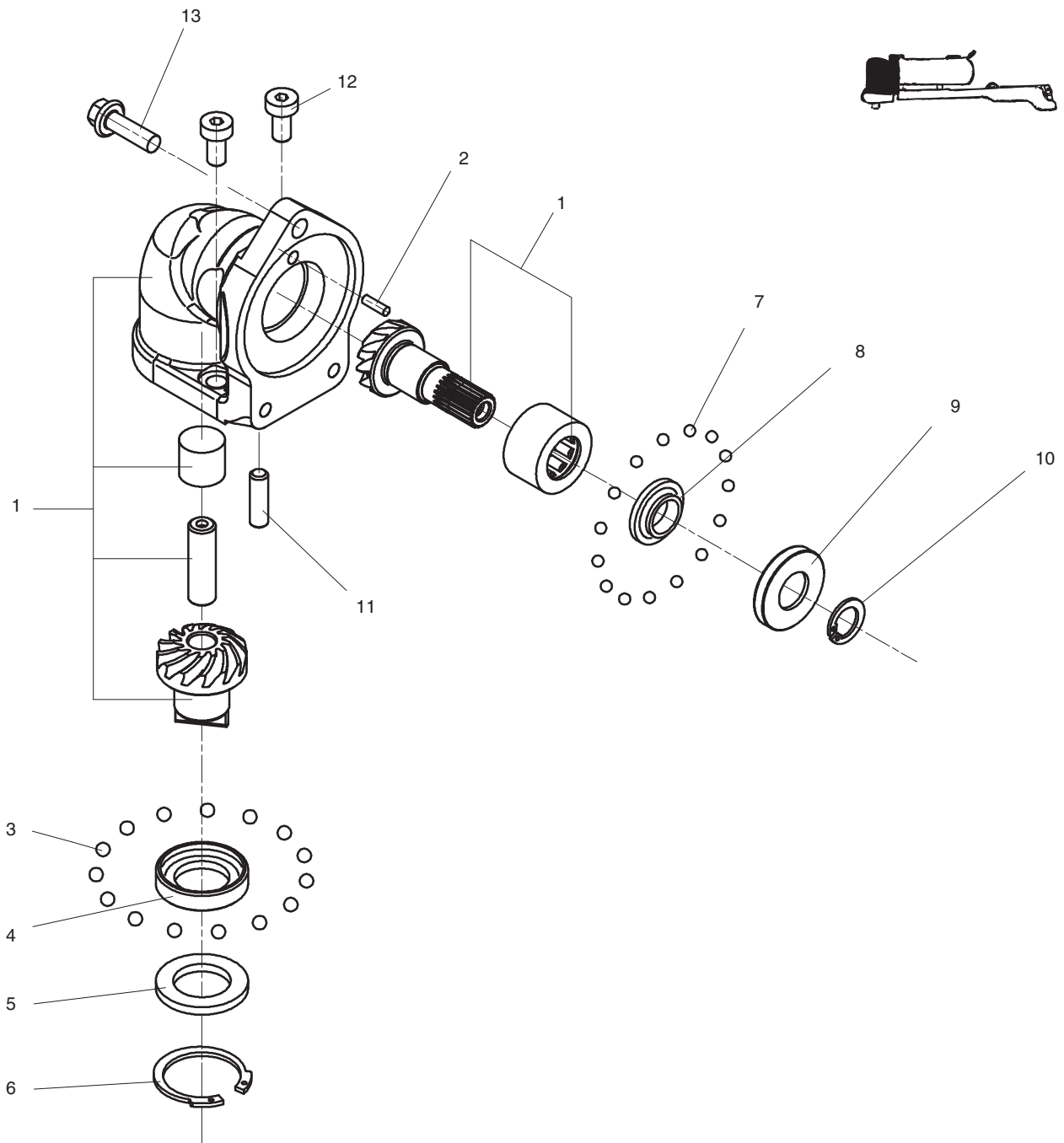
TORQUE WRENCH

トルクレンチ

MODEL A180N

		A1800-A	
15	GRADUATION, SUP. ワケメ メ 目	1	00T49195A
31	PLATE, SCALE メ 目	1	01T70371

MODEL AC25N2 ~ AC100N2



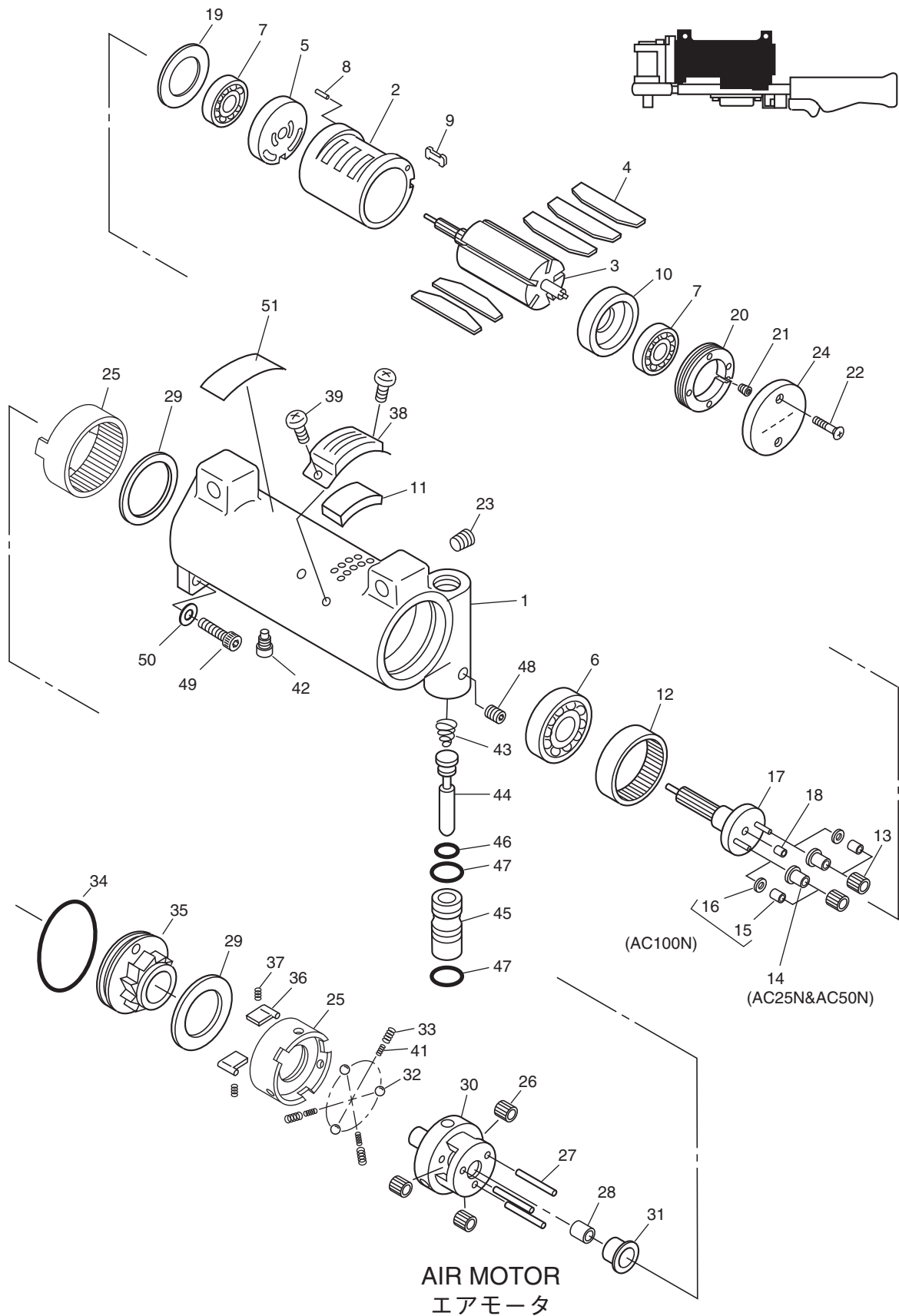
BEVEL HEAD

MODEL AC25N2 ~ AC100N2

ベベルヘッド

NO.	PART NAME 部 品 名	Q'TY 個数	PART NO. 部品番号			REMARKS 備 考
			AC25N2	AC50N2	AC100N2	
1	BEVEL HEAD ASSEMBLY ベベルヘッドアッセンブリ	1	00T201565A		00T201565B	
2	PIN ピン	1	3X8 07T06009		4X11 12T06009	
3	BALL, STEEL コ-キユ	15	3D 070003A1			
4	SEAT, BALL B ボ-ルシートB	1	03T75108			
5	COLLAR カラ	1	T2.00 05T06317			
6	RING, R TYPE SNAP マルRガタメ	1	IRTW-20			
7	BALL, STEEL コ-キユ	15	07002.5A1		3D 070003A1	
8	SEAT, BALL A1 ボ-ルシートA1	1	01T75786		01T75108	
9	SEAT, BALL A2 ボ-ルシートA2	1	02T75786		02T75108	
10	RING, S TYPE SNAP マルSガタメ	2	ISTW-8		ISTW-10	
11	PIN, PLANETARY プラネタリピン	1	03T05516			
12	BOLT タイトボルト	2	02004012005		02006012005	
13	BOLT, HEX. CAP SCREW ロツカアナツキフランジボルト	1	02T49413		06T49413	

MODEL AC25N2 ~ AC100N2



AIR MOTOR
エアモータ

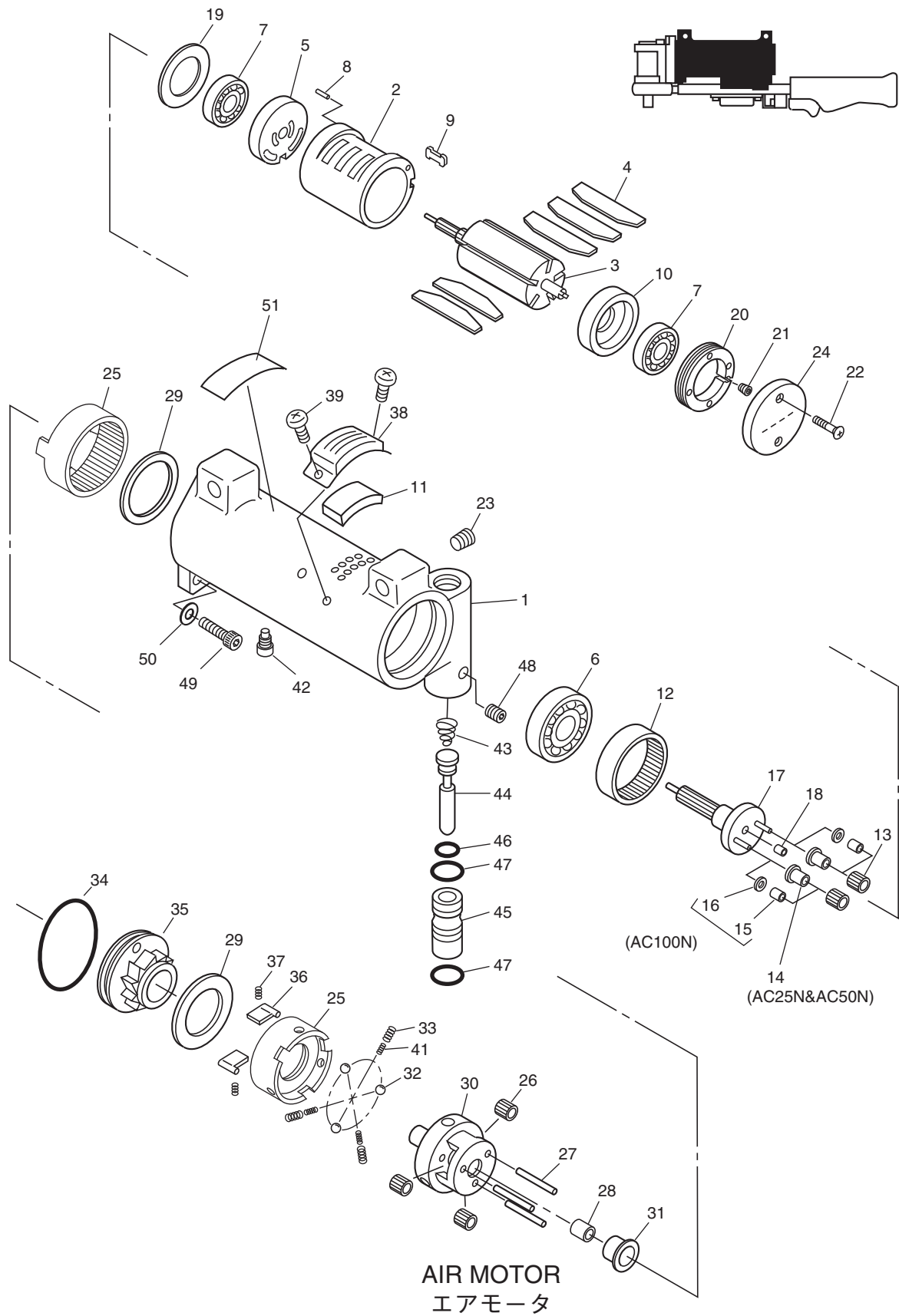
BODY

ボディ

MODEL AC25N2 ~ AC100N2

NO.	PART NAME 部 品 名	Q'TY 個数	PART NO. 部品番号			REMARKS 備 考
			AC25N2	AC50N2	AC100N2	
1		1	-			
2	CYLINDER シリンダ	1	01T09230		01T08844	
3	ROTOR ロ-タ	1	01T06016		01T05512	
4	VANE ハネ	5	08T05513		04T05513	
5	BRACKET, END エンドブ ラケット	1	01T09234		01T09814	
6	BEARING, RADIAL ROLLER テジ コロジ クウケ	1	130060012			
7	BEARING, RADIAL BALL テジ タマシ クウケ	2	626 130006261		627 130006271	
8	PIN ピン	1	-		2X8 06T05514	
	PIN, SPRING スプリング ピン		1.5X8 051.50084		-	
9	PLATE, KEY キ-プレ-ト	1	02T09739			
10	PLATE, END エンドプレ-ト	1	01T09231		01T09022	
11	FELT フェルト	1	01T45174			
12	GEAR, RING リングギヤ	1	09T06199		10T06199	
13	GEAR, PLANETARY プ ラネタリギヤ	2	03T05515		04T05515	
14	BUSHING, PLANETARY プ ラネタリブ シュ	2	03T05517		-	
15	BEARING, RADIAL ROLLER テジ コロジ クウケ	2	-		KT588 130KT5885	
16	PLATE, PLANETARY プ ラネタリプレ-ト	2	-		04T09328	
17	OUTPUT SHAFT SET シュツヨクジ クセツト	1	*00T25618E		*00T25618F	
18	BUSHING, GUIDE ガ イト ブ ヲ シ ュ	1	03T05518		04T05518	
19	PLATE, SLIDE スライド プレ-ト	1	03T05519		04T05519	
20	SCREW, VM VM コテイネジ	1	03T05475		04T05475	
21	SCREW, THRUST RING スラストリング ネジ	1	02T05188			
22	SCREW, OVAL C. HEAD マルサヲコネジ	2	010030082031		010030102021	
23	SCREW, SOCKET SET ロツカクアナツキトネジ	1	M5X8 010050086001			
24	COVER, END エンド カバ	1	03T05538		04T05538	
25	CLUTCH GEAR ASSEMBLY クラツチギ アブ クミ	1	*00T46464A		*00T46464B	
26	GEAR, PLANETARY プ ラネタリギヤ	3	11T05515		12T05515	
27	PIN, PLANETARY プ ラネタリピン	3	08T05516		09T05516	
28	BUSHING, GUIDE ガ イト ブ ヲ シ ュ	1	08T05518		09T05518	
29	PLATE, SLIDE スライド プレ-ト	2	08T05519		09T05519	
30	CAGE ケ-ジ	1	02T06388		03T06388	
31	BUSHING, CAGE ケ-ジブ シ ュ	1	02T06455		03T06455	
32	BALL, STEEL コ-キ ュ	3	4.5D 07004.51		5D 07000051	
33	SPRING, OUTER CLUTCH クラツチハ ネット	3	02T06456		03T06456	
34	O-RING O-リング	1	S30 10140030		10140036	
35	STATOR ステイタ	1	05T06390		06T06390	
36	SAW, HEAD ハツトツ	2	01T26243			
37	SPRING, RATCHET ラチエツトスプリング	2	07T03405			

MODEL AC25N2 ~ AC100N2



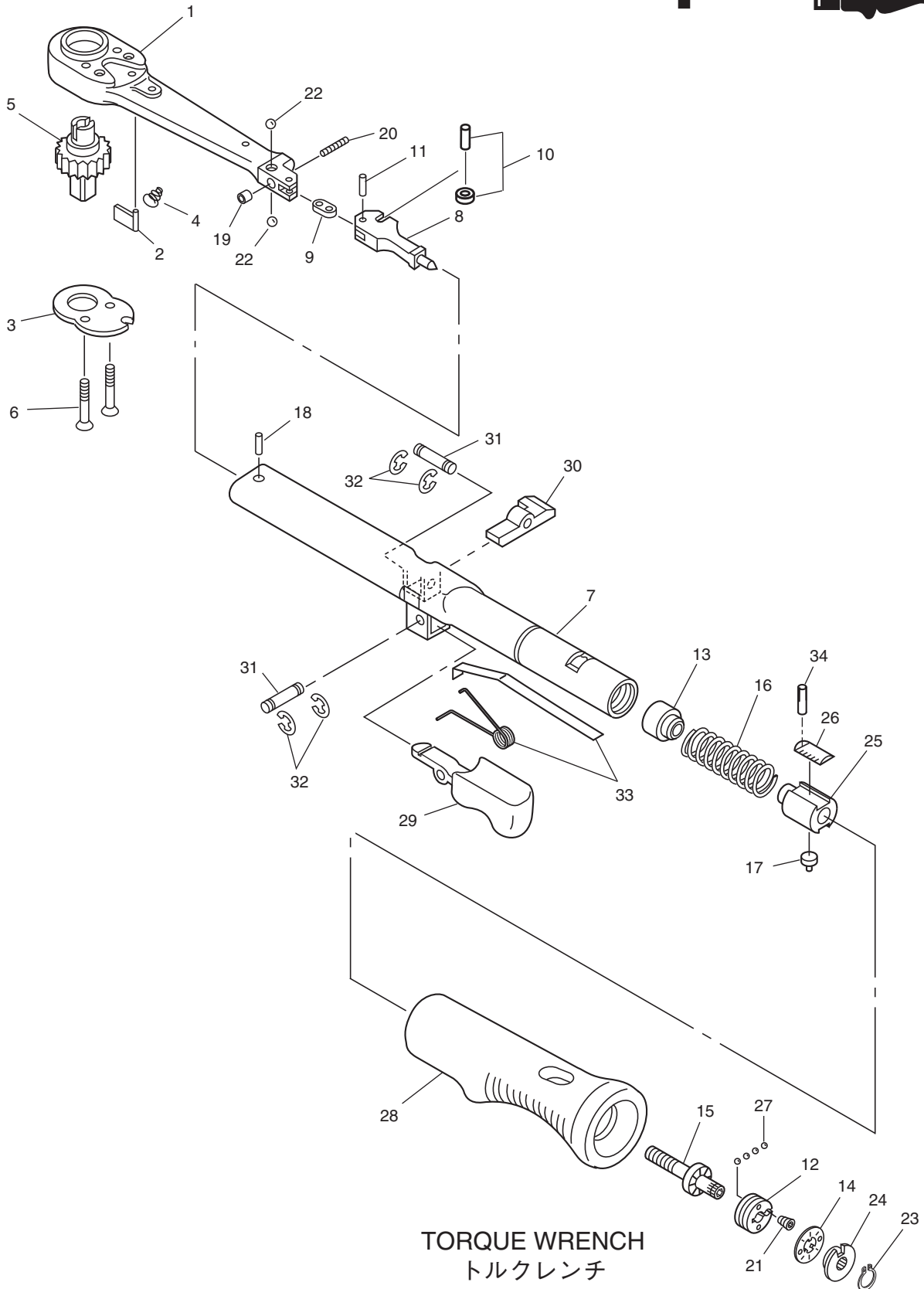
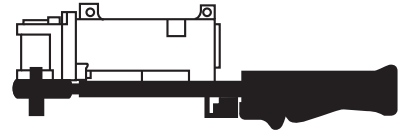
BODY

ボディ

MODEL AC25N2 ~ AC100N2

NO.	PART NAME 部 品 名	Q'TY 個数	PART NO. 部品番号			REMARKS 備 考
			AC25N2	AC50N2	AC100N2	
38	SILENCER サイレンサ	1	03T06569		05T06569	
39	SCREW セムスネジ	2	0100300520111			
41	SPRING, INNER CLUTCH クラッチハネ	3	02T07448		03T07448	
42	SCREW, RING リングネジ	1	01T09611			
43	SPRING, RATCHET ラチェットスプリング	1	02T03405			
44	FRAME, VALVE バンタイ	1	02T35853			
45	VALVE バン	1	02T35852			
46	O-RING O-リング	1	S5 10140005			
47	O-RING O-リング	2	S9 10140009			
48	SCREW, SOCKET SET ロツカクアナツキトメネジ	1	01005006601			
49	BOLT, HEX, CAP SCREW ロツカクアナツキアランジボルト	2	02T49413		06T49413	
51	LABEL メイバン	1	01T201163	02T201163	03T201163	
			-	-	AC75F2-3/8	
51	LABEL メイバン	1	-		22T201163	
			AC200I2-3/8	AC400I2-3/8	AC800I2-3/8	
51	LABEL メイバン	1	15T201163	16T201163	17T201163	
			AC250M2	AC500M2	AC1000M2	
51	LABEL メイバン	1	08T201163	09T201163	10T201163	

MODEL AC25N2 ~ AC100N2



TORQUE WRENCH
トルクレンチ

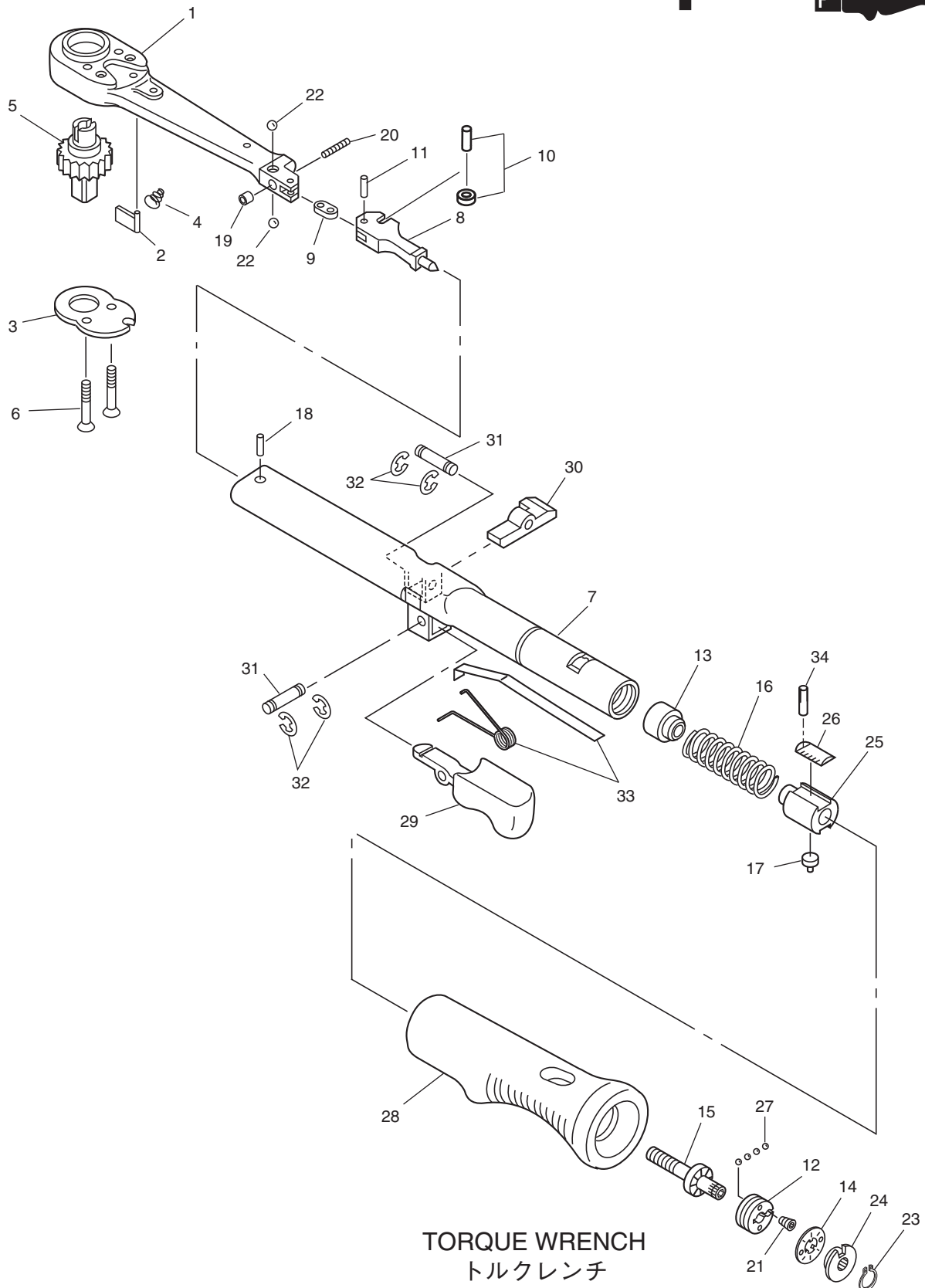
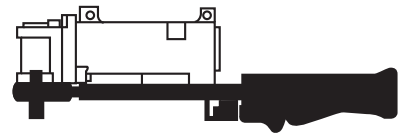
TORQUE WRENCH

トルクレンチ

MODEL AC25N2 ~ AC100N2

NO.	PART NAME 部 品 名	Q'TY 個数	PART NO. 部品番号			REMARKS 備 考
			AC25N2	AC50N2	AC100N2	
1		1	-			
2	SAW, HEAD ハットソ	1	02T08741		01T48017	
3	COVER, HEAD ハットカバー	1	02T06358		03T75682	
4	SPRING, RATCHET ラチェットスプリング	1	05T03405		01T03405	
5	RATCHET ラチェット	1	-			00T75681C
	RATCHET ASSEMBLY ラチェットアクリ		00T06723B		-	
6	SCREW, FLAT HEAD ネジ	2	03T50410		04T50410	
7		1	-			
8	THRUSTER スラスト	1	05T12843		08T06731	
9	TOGGLE トグル	1	05T50099		08T50099	
10	ROLLER ローラ	1	*00T35308C		*00T35308E	
11	PIN, TOGGLE トグルピン	2	03T37432		04T37432	
12	RING, THRUST スラストリング	1	02T23784		04T23784	
13	SEAT シート	1	05T05035		04T50122	
14	GRADUATION, SUP. フクメリ	1	00T49193A	00T50635B	00T50635C	
15	SCREW, ADJUSTING チヨウセイネジ	1	02T23806		04T23806	
16	SPRING, MAIN メインスプリング	1	02T35838	03T35838	04T35838	
17	PLATE, STOP ストッププレート	1	02T23785		03T23785	
18	PIN, HEAD ハットピン	1	05T05077		04T05077	
19	TUBE, NYLON 樹脂マワリドメ	1	4D 02T03420			
20	SCREW, SOCKET SET ロウカクアソケットネジ	1	M4X15 01004015609			
21	SCREW, THRUST RING スラストリングネジ	1	02T05188			
22	BALL, STEEL コキユ	2	3/32D 0703/321		1/8D 07001/81	
23	RING, C TYPE SNAP シートメウ	1	0900841			
24	MINOR GRAD. WINDOW SET フクメマトセット	1	*00T50638B		*00T50638C	
25	PIECE, SCALE メロハン	1	01T09905		01T09906	
26	PLATE, SCALE メロ	1	06T28951	01T50366	01T50367	
27	BALL, STEEL コキユ	4	3/32D 0703/321			
28	HANDLE ハンドル	1	00T34738A		00T34738B	
29	TRIGGER ヒキガネ	1	00T49014A			
30	LINK, START スタートリンク	1	02T35553			
31	PIN, TRIGGER ヒキガネピン	2	01T35857			
32	RING, E TYPE SNAP シートメウ	4	E3 0900321			
33	SPRING, HANDLE ハンドルバネ	1	01T49013			
34	PIN ミンツキピン	1	051.20040			
			-	-	AC75F-3A	
5	RATCHET ASSEMBLY ラチェットアクリ	1	-		00T201135C	
26	GRADUATION, SUP. フクメリ	1	-			00T50635C
	PLATE, SCALE メロ		-			02T19298

MODEL AC25N2 ~ AC100N2



TORQUE WRENCH
トルクレンチ

TORQUE WRENCH

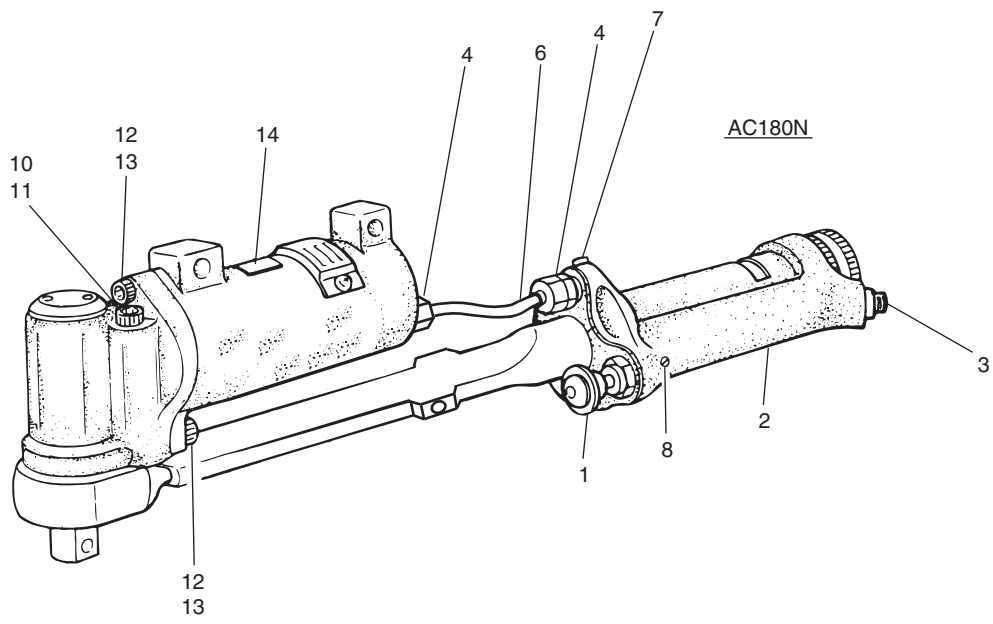
トルクレンチ

MODEL AC25N2 ~ AC100N2

		AC200I2-3/8	AC400I2-3/8	AC800I2-3/8	
5	RATCHET ASSEMBLY ラチェットアサミ	1	—	00T201135C	
14	GRADUATION, SUP. フクメツ	1	00T49194A	00T50636B	00T50636C
26	PLATE, SCALE メツ	1	09T28951	02T09893	02T09894

		AC250M2	AC500M2	AC1000M2	
14	GRADUATION, SUP. フクメツ	1	00T49194A	00T50636B	00T50636C
26	PLATE, SCALE メツ	1	03T28951	01T50125	01T50126

MODEL AC180N



ACCESSORIES 付属品

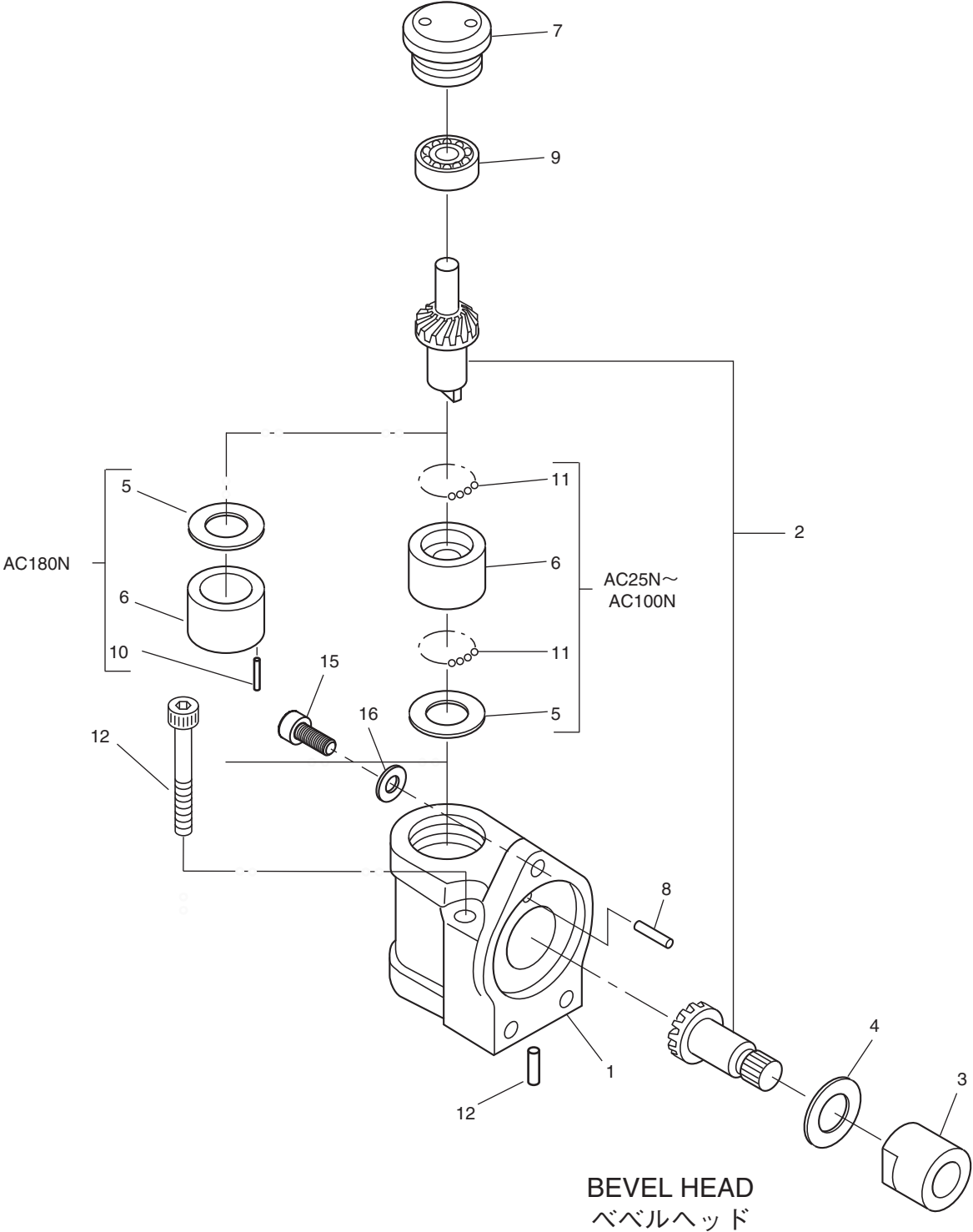
ACCESSORIES

付属品

MODEL AC180N

NO.	PART NAME 部 品 名	Q'TY 個数	PART NO. 部品番号	REMARKS 備 考
			AC180N	
1	A-VALVE Aハバルブ	1	00T06281A	
2	HANDLE ASSEMBLY ハンドルアッセンブリ	1	00T06295B (OLD)	
	HANDLE ハンドル		00T49876B (NEW)	
3	CONNECTOR コネクタ	1	03T05541	
4	JOINT, MALE ジョイント	2	*PN8X6PT1/8	
6	HOSE ホース	1	TUBEM2-4	
7	BOLT, SOCKET HEAD ロツカクアソツキボルト	1	M6X18 0200601804	
8	SCREW, SOCKET SET ロツカクアソツキメネジ	1	M5X4 01005004613	
10	BOLT, SOCKET HEAD ロツカクアソツキボルト	2	M6X65 0200606504 (OLD)	
			12T49413 (NEW)	
11	WASHER, SPRING ワッシャ	2	6D 0400620 (OLD)	
12	BOLT, SOCKET HEAD ロツカクアソツキボルト	3	M6X18 0200601804 (OLD)	
			08T49413 (NEW)	
13	WASHER, SPRING ワッシャ	3	5D 0400520 (OLD)	
14	LABEL メイバン	1	08T10039	
			A1800C	
14	LABEL メイバン	1	08T07114	
			A1800C-A	
14	LABEL メイバン	1	08T06785	
			AC130F-4A	
14	LABEL メイバン	1	05T21956	

MODEL AC180N



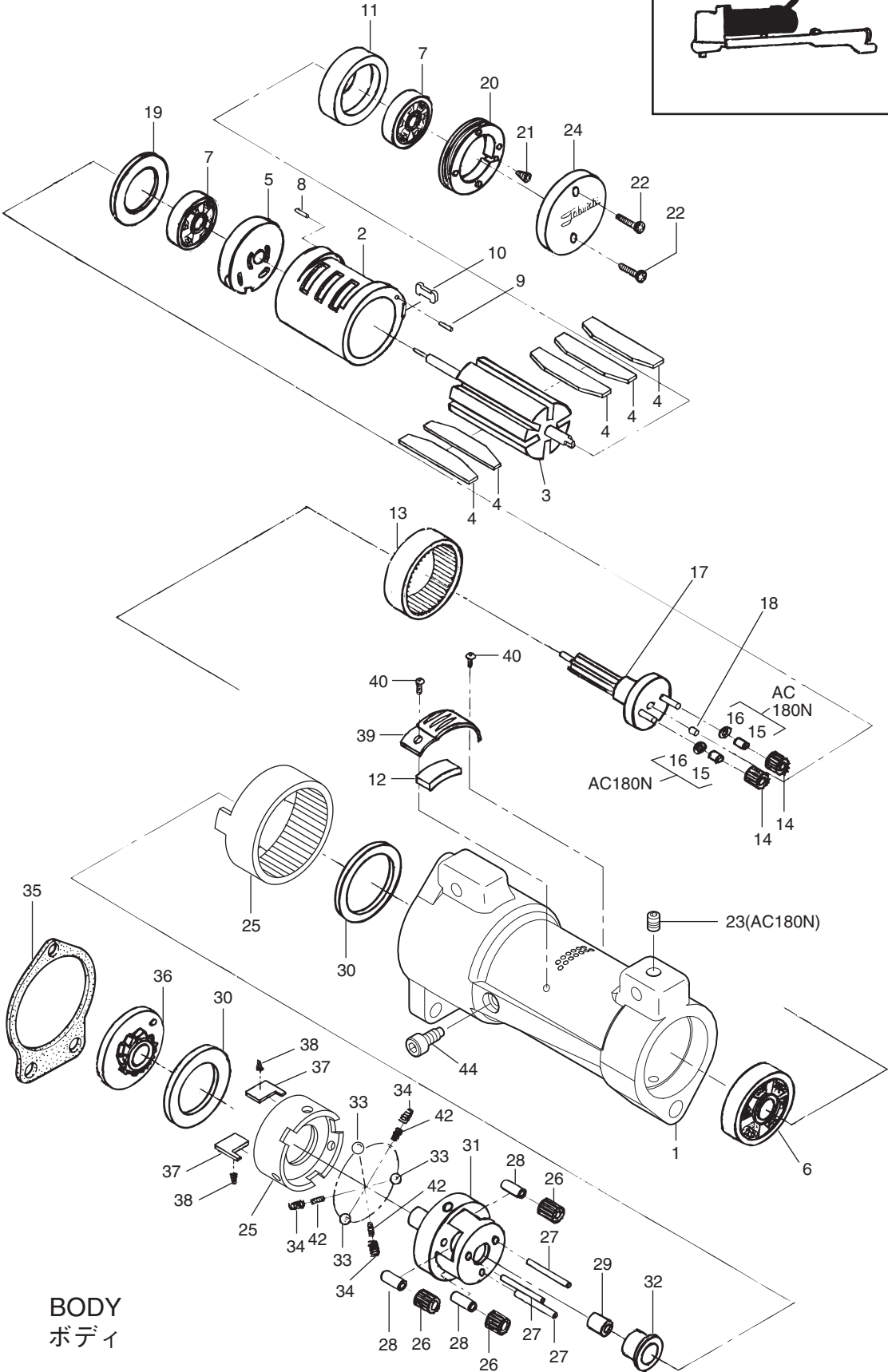
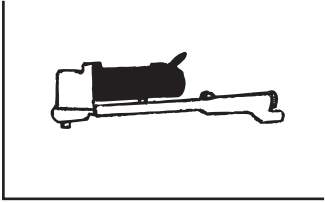
BEVEL HEAD

ベベルヘッド

MODEL AC180N

NO.	PART NAME 部 品 名	Q'TY 個数	PART NO. 部品番号	REMARKS 備 考
			AC180N	
1	HEAD, BEVEL ベベルヘッド	1	01T06544	
2	BEVEL GEAR SET ベベルギヤセット	1	*00T25617C	
3	BUSHING, A-BEVEL ベベルブッシュ A	1	03T18827	
4	COLLAR カラ	1	03T06644	
5	COLLAR カラ	1	T1.00 05T06644	
6	BUSHING, B-BEVEL ベベルブッシュ B	1	04T06458	
7	CAP, BEVEL ベベルキャップ	1	04T06459	
8	PIN ピン	1	4X11 12T06009	
9	BEARING, RADIAL BALL ラジアルボール	1	627 130006271	
10	PIN ピン	1	2X8 06T05514	

MODEL AC180N



BODY
ボディ

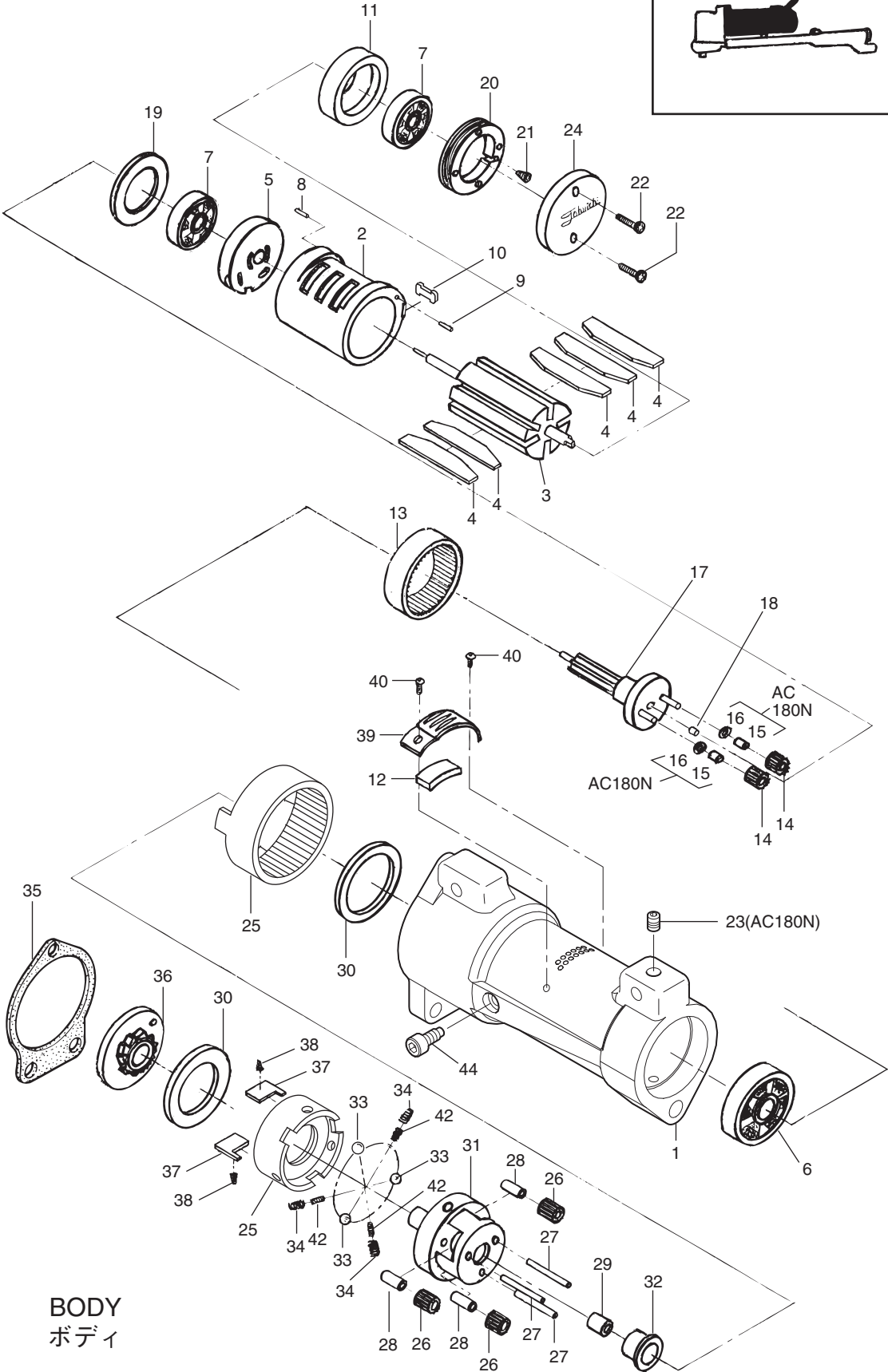
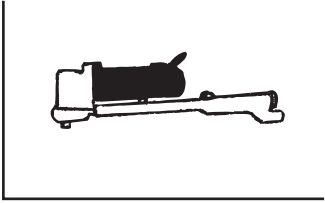
BODY

ボディ

MODEL AC180N

NO.	PART NAME 部 品 名	Q'TY 個数	PART NO. 部品番号	REMARKS 備 考
			AC180N	
1		1	-	
2	CYLINDER シリンダ	1	04T05461	
3	ROTOR ロ-タ	1	01T05512	
4	VANE ハネ	5	04T05513	
5	COVER, SIDE サイドカバ	1	04T05462	
6	BEARING, RADIAL BALL テンタマシクウケ	1	130062022	
7	BEARING, RADIAL BALL テンタマシクウケ	2	627 130006271	
8	PIN ピン	1	2X8 06T05514	
9	PIN ピン	1	2X8 06T05514	
11	BRACKET, END エンドブラケット	1	04T05480	
12	FELT フェルト	2	09T06569	
13	GEAR, RING リングギヤ	1	10T06199	
14	GEAR, PLANETARY プラネタリギヤ	2	04T05515	
15	BEARING, RADIAL ROLLER テンコロシクウケ	2	KT588 130KT5885	
16	PLATE, PLANETARY プラネタリプレート	2	04T09328	
17	OUTPUT SHAFT SET シュツヨクシクセツ	1	*00T25618G	
18	BUSHING, GUIDE ガイドブッシュ	1	04T05518	
19	PLATE, SLIDE スライドプレート	1	04T05519	
20	SCREW, VM VM コネジ	1	04T05475	
21	SCREW, THRUST RING スラストリングネジ	1	02T05188	
22	SCREW, OVAL C. HEAD マルサヲコネジ	2	010030102021	
23	SCREW, SR GEAR ゲソクネジ	1	01T09552 (OLD)	
	SCREW, SOCKET SET ソケットナットネジ		M5X8 010050086001 (NEW)	
24	COVER, END エンドカバ	1	04T05538	
25	CLUTCH GEAR ASSEMBLY クラツチギアブクミ	1	00T46464C	
26	GEAR, PLANETARY プラネタリギヤ	3	10T05515	
27	PIN, PLANETARY プラネタリピン	3	04T29661	
28	BUSHING, PLANETARY プラネタリブッシュ	3	10T05517	
29	BUSHING, GUIDE ガイドブッシュ	1	10T05518	
30	PLATE, SLIDE スライドプレート	2	10T05519	
31	CAGE ケ-ジ	1	04T06388	
32	BUSHING, CAGE ケ-ジブッシュ	1	04T06455	
33	BALL, STEEL コ-キユ	3	6D 07000061	
34	SPRING, OUTER CLUTCH クラツチハネツト	3	04T06456	
35	GASKET ガスケット	1	03T18831	
36	STATOR ステイタ	1	04T06390	
37	SAW, HEAD ハツトソ	2	02T26243	

MODEL AC180N



BODY
ボディ

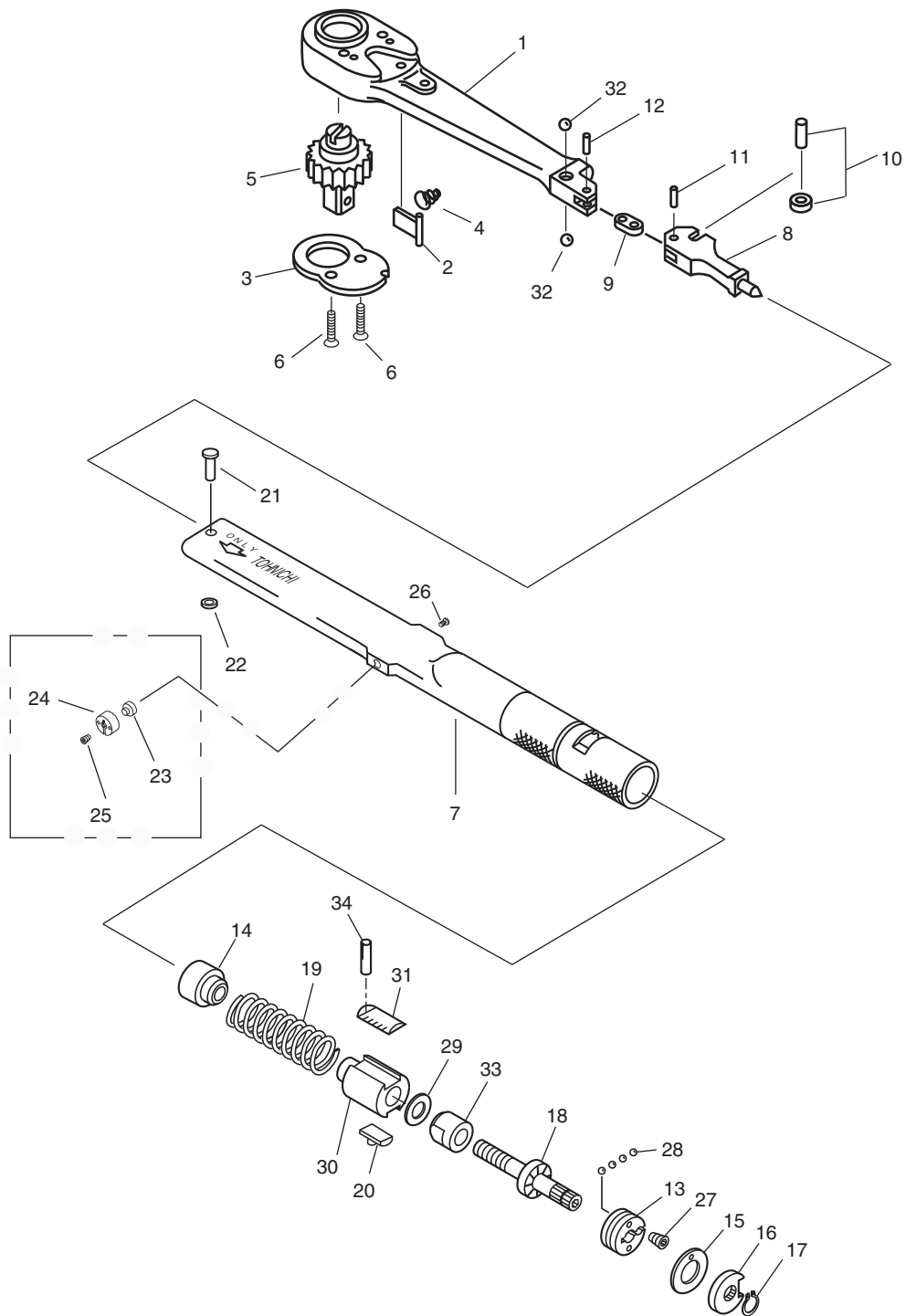
BODY

ボディ

MODEL AC180N

NO.	PART NAME 部 品 名	Q'TY 個数	PART NO. 部品番号	REMARKS 備 考
			AC180N	
38	SPRING, RATCHET ラチェットスプリング	2	06T03405	
39	SILENCER サイレンサ	1	05T06569	
40	SCREW, PAN HEAD ナハコネジ	2	M3X5 01003005201	
42	SPRING, INNER CLUTCH クラッチハネウチ	3	04T07448	
44	SCREW, SR GEAR ゲソコネジ	1	03T09552	

MODEL AC180N



TORQUE WRENCH
トルクレンチ

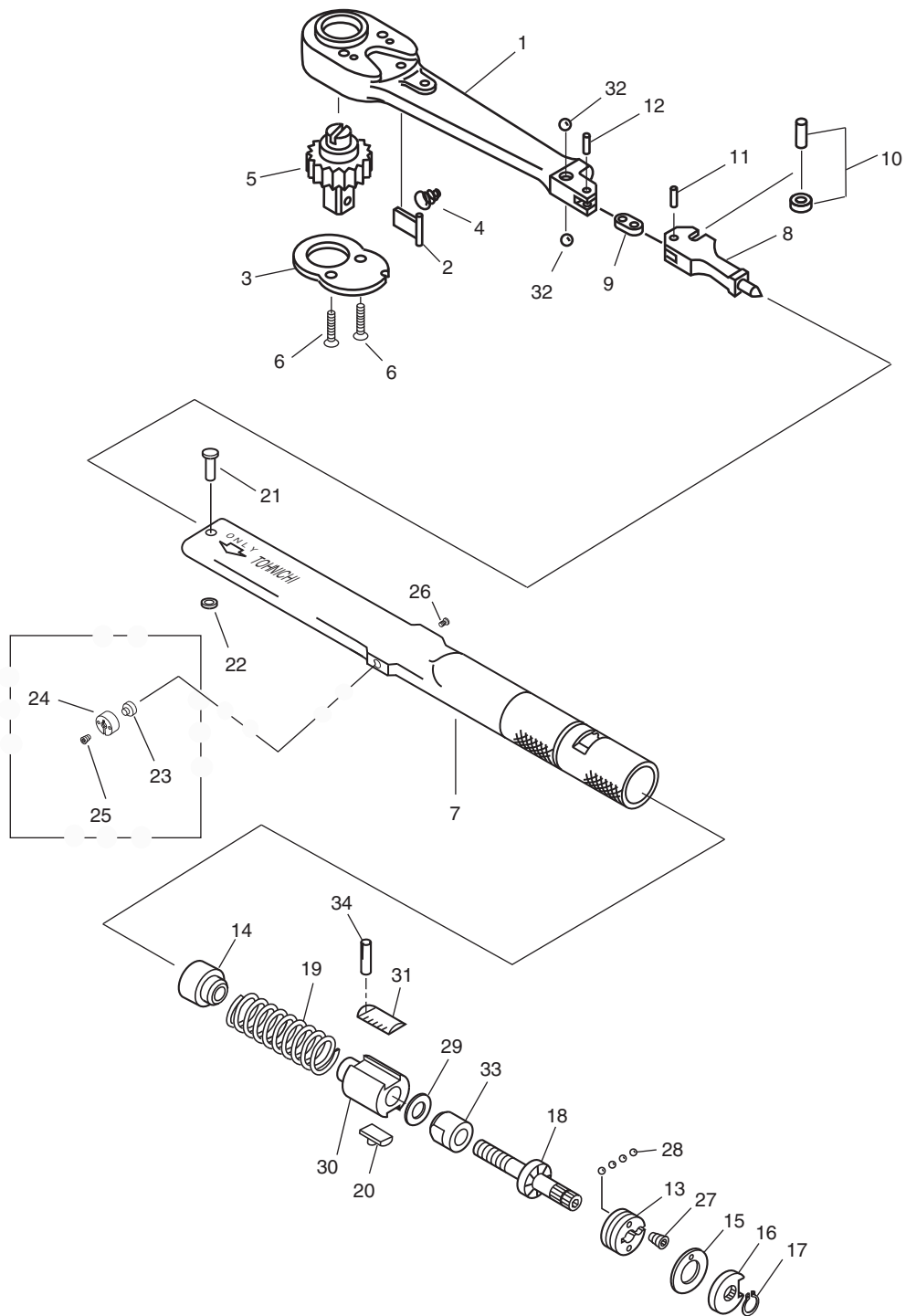
TORQUE WRENCH

トルクレンチ

MODEL AC180N

NO.	PART NAME 部 品 名	Q'TY 個数	PART NO. 部品番号	REMARKS 備 考
			AC180N	
1		1	-	
2	SAW, HEAD ハット ^ツ	1	04T08741	
3	COVER, HEAD ハット ^{カバー}	1	04T06358	
4	SPRING, RATCHET ラチェットスプリング	1	02T03405	
5	RATCHET ASSEMBLY ラチェットアクリ	1	00T06723D	
6	SCREW, FLAT HEAD ネジ ^{フラット}	2	05T10312	
7		1	-	
8	THRUSTER スラスト	1	03T12843	
9	TOGGLE トグル	1	03T50099	
10	ROLLER ローラ	1	*00T35308F	
11	PIN, TOGGLE トグルピン	1	05T37432	
12	PIN, TOGGLE トグルピン	1	03T05076	
13	RING, THRUST スラストリング	1	05T23784	
14	SEAT シート	1	03T05035	
15	GRADUATION, SUP. フカメ	1	00T50635E	
16	MINOR GRAD. WINDOW SET フカメマトセット	1	*00T50638D	
17	RING, C TYPE SNAP シート ^メ	1	0900841	
18	SCREW, ADJUSTING ネジ ^{アジャスト}	1	01T50660	
19	SPRING, MAIN メインスプリング	1	01T70369	
20	PLATE, STOP ストッププレート	1	03T04995	
21	PIN, HEAD ハット ^{ピン}	1	04T42352	
22	COLLAR, HEAD PIN ハット ^{ピン} カラー	1	6X8 04T40365	
23	SCREW, HEAD STOPPER ハット ^{ストップ} ネジ	1	01T37808	
24	SCREW, GAIN ネジ ^{ゲイン}	1	01T38427	
25	SCREW, ROLLER ローラ ^{ネジ}	1	01T39988	
26	SCREW, THRUST RING スラストリング ^{ネジ}	1	02T05188	
27	SCREW, THRUST RING スラストリング ^{ネジ}	1	01T05188	
28	BALL, STEEL コキユ	4	1/8D 07001/81	
29	WASHER, NYLON ナイロン ^ワ	1	05T50320	
30	PIECE, SCALE メトリ ^{ハン}	1	01T50548	
31	PLATE, SCALE メトリ	1	01T49200	
32	BALL, STEEL コキユ	2	1/8D 07001/81	
33	STOPPER, SCALE PIECE メトリ ^{ハン} ストップ	4	08T50493	
34	PIN ピン ^{ミツツキ}	1	051.20040	
			A1800C	
15	GRADUATION, SUP. フカメ	1	00T50636E	
31	PLATE, SCALE メトリ	1	02T49200	

MODEL AC180N



TORQUE WRENCH
トルクレンチ

TORQUE WRENCH

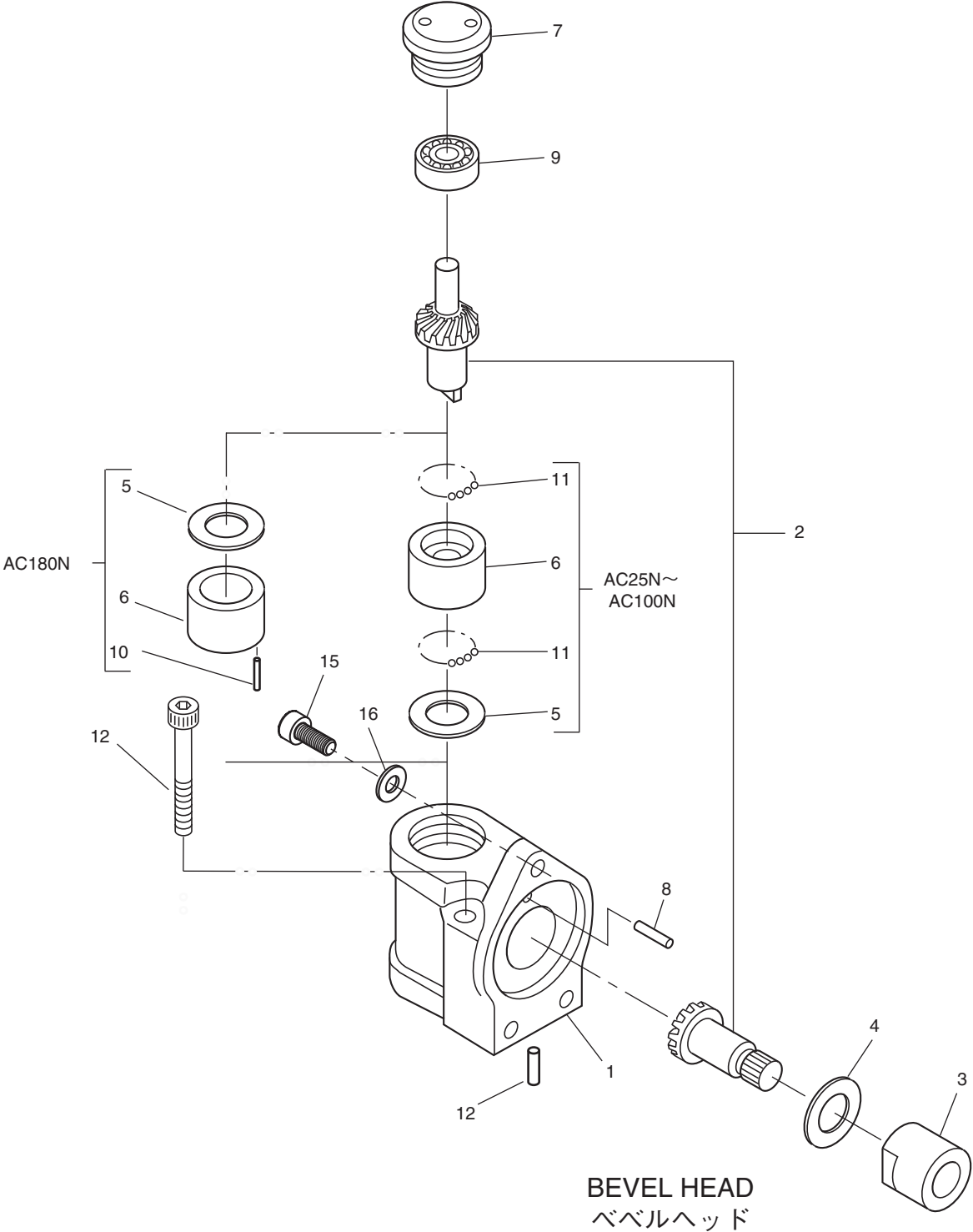
トルクレンチ

MODEL AC180N

		A1800C-A	
15	GRADUATION, SUP. フクメロ]	1	00T50636E
18	SCREW, ADJUSTING チヨウセイネジ	1	05T37550
30	PIECE, SCALE メロリハン	1	04T09907
31	PLATE, SCALE メロ]	1	01T70371

		AC130F-4A	
15	GRADUATION, SUP. フクメロ]	1	00T49195A
18	SCREW, ADJUSTING チヨウセイネジ	1	05T37550
30	PIECE, SCALE メロリハン	1	04T09907
31	PLATE, SCALE メロ]	1	01T70368

MODEL AC25N ~ AC100N



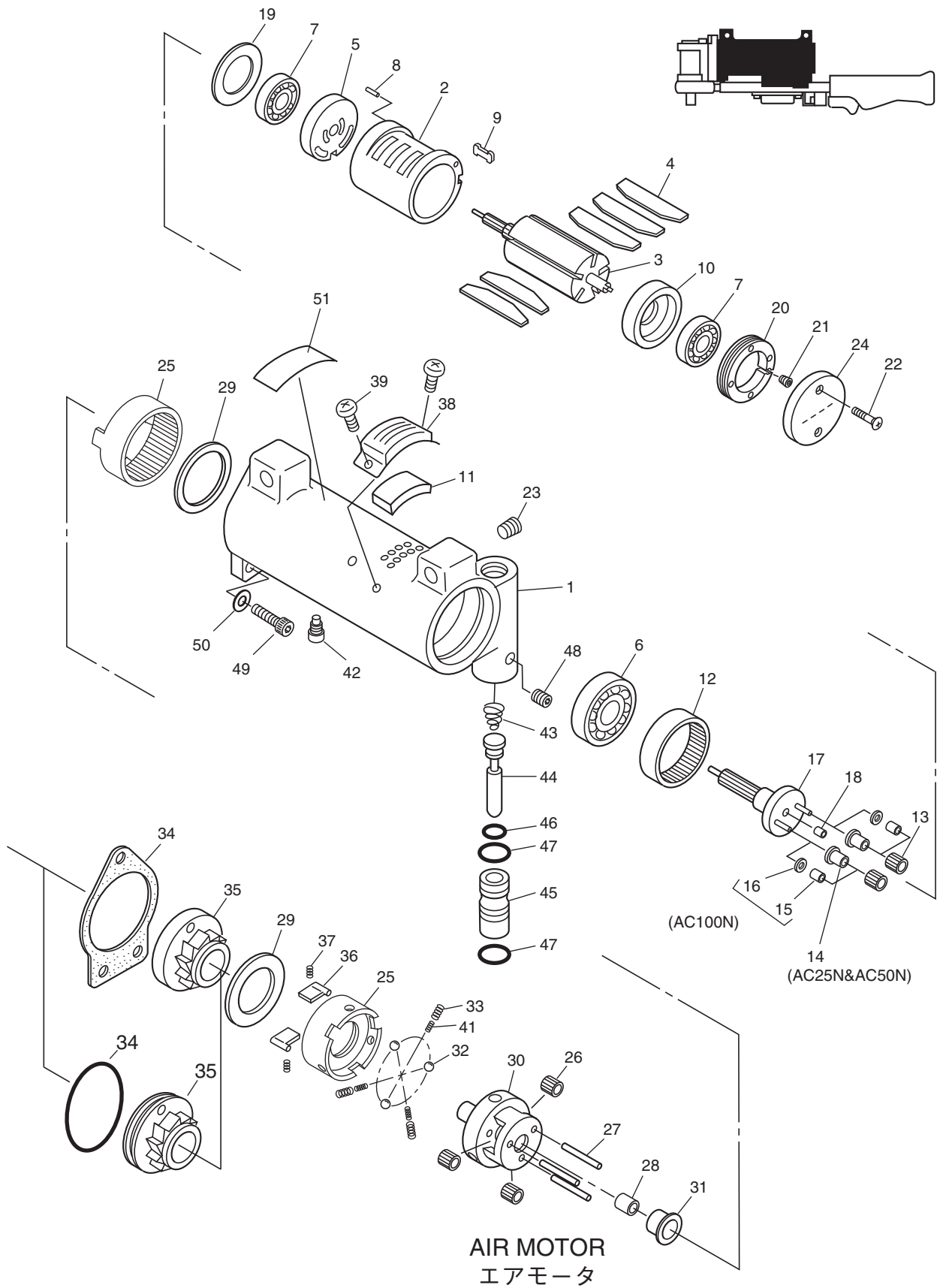
BEVEL HEAD

MODEL AC25N ~ AC100N

べべルヘッド

NO.	PART NAME 部 品 名	Q'TY 個数	PART NO. 部品番号			REMARKS 備 考
			AC25N	AC50N	AC100N	
1	HEAD, BEVEL ハベールヘッド	1	01T06546		01T06391	
2	BEVEL GEAR SET ハベールギヤセット	1	*00T25617A		*00T25617B	
3	BUSHING, A-BEVEL ハベールブッシュ A	1	01T18827		02T18827	
4	COLLAR カラ	1	03T06645		T=1.00 05T06461	
5	COLLAR カラ	1	03T06461		T=1.00 05T06461	
6	SEAT, BALL ボールシート	1	01T12265			
7	CAP, BEVEL ハベールキャップ	1	03T06459			
8	PIN ピン	1	3X8 07T06009		4X11 12T06009	
9	BEARING, RADIAL BALL ラジータンジクウケ	1	626 130006261		607 130006071	
11	BALL, STEEL コキユ	30	3D 070003A1			
12	PIN, PLANETARY プラネタリピン	1	03T05516			
13	BOLT, SOCKET HEAD ロツカアナツキボルト	2	0200404504 (OLD)		M6X50 0200605004 (OLD)	
	BOLT, HEX. CAP SCREW ロツカアナツキフランジボルト		M4X45 04T49413 (NEW)		10T49413 (NEW)	
14	WASHER コマ	2	0400412 (OLD)		0400612 (OLD)	
15	BOLT, SOCKET HEAD ロツカアナツキボルト	1	M4X14 0200401404 (OLD)		M5X16 0200501604 (OLD)	
	BOLT, HEX. CAP SCREW ロツカアナツキフランジボルト		02T49413 (NEW)		06T49413 (NEW)	
16	WASHER コマ	1	0400412 (OLD)		0400512 (OLD)	

MODEL AC25N ~ AC100N



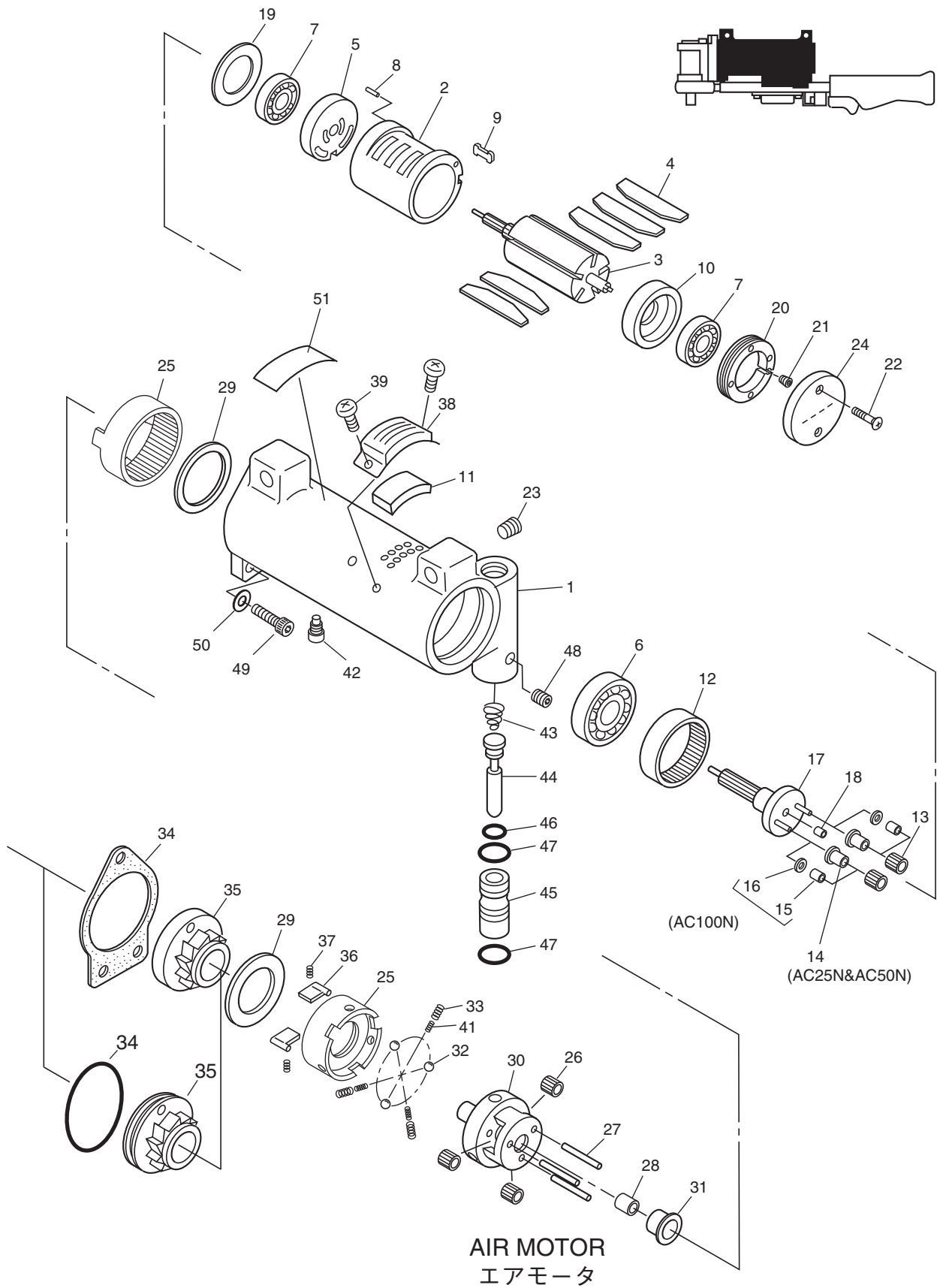
BODY

ボディ

MODEL AC25N ~ AC100N

NO.	PART NAME 部 品 名	Q'TY 個数	PART NO. 部品番号			REMARKS 備 考
			AC25N	AC50N	AC100N	
1		1	-			
2	CYLINDER シリンダ	1	01T09230		01T08844	
3	ROTOR ロ-タ	1	01T06016		01T05512	
4	VANE ハネ	5	08T05513		04T05513	
5	BRACKET, END エンドブ ラケツト	1	01T09234		01T09814	
6	BEARING, RADIAL ROLLER テジ コロジ クウケ	1	130060012			
7	BEARING, RADIAL BALL テジ タマシ クウケ	2	626 130006261		627 130006271	
8	PIN ピン	1	-		2X8 06T05514	
	PIN, SPRING スプリング ピン		1.5X8 051.50084		-	
9	PLATE, KEY キ-プレ-ト	1	02T09739			
10	PLATE, END エンドプレ-ト	1	01T09231		01T09022	
11	FELT フェルト	1	01T45174			
12	GEAR, RING リングギヤ	1	09T06199		10T06199	
13	GEAR, PLANETARY プ ラネタリギヤ	2	03T05515		04T05515	
14	BUSHING, PLANETARY プ ラネタリブ シュ	2	03T05517		-	
15	BEARING, RADIAL ROLLER テジ コロジ クウケ	2	-		KT588 130KT5885	
16	PLATE, PLANETARY プ ラネタリプレ-ト	2	-		04T09328	
17	OUTPUT SHAFT SET シュツヨクジ クセツト	1	*00T25618E		*00T25618F	
18	BUSHING, GUIDE ガ イ ト ブ ッ シ ュ	1	03T05518		04T05518	
19	PLATE, SLIDE スライド プレ-ト	1	03T05519		04T05519	
20	SCREW, VM VM コテイネジ	1	03T05475		04T05475	
21	SCREW, THRUST RING スラストリング ネジ	1	02T05188			
22	SCREW, OVAL C. HEAD マルサヲコネジ	2	010030082031		010030122031	
23	SCREW, SOCKET SET ロツカクアナツキトネジ	1	M5X8 010050086001			
24	COVER, END エンド カバ	1	03T05538		04T05538	
25	CLUTCH GEAR ASSEMBLY クラツチギ アブ クミ	1	*00T46464A		*00T46464B	
26	GEAR, PLANETARY プ ラネタリギヤ	3	11T05515		12T05515	
27	PIN, PLANETARY プ ラネタリピン	3	08T05516		09T05516	
28	BUSHING, GUIDE ガ イ ト ブ ッ シ ュ	1	08T05518		09T05518	
29	PLATE, SLIDE スライド プレ-ト	2	08T05519		09T05519	
30	CAGE ケ-ジ	1	02T06388		03T06388	
31	BUSHING, CAGE ケ-ジブ シュ	1	02T06455		03T06455	
32	BALL, STEEL コ-キ ュ	3	4.5D 07004.51		5D 07000051	
33	SPRING, OUTER CLUTCH クラツチハ ネット	3	02T06456		03T06456	
34	GASKET ガスケット	1	01T18831 (OLD)		02T18831 (OLD)	
	O-RING O-リング		S30 10140030 (NEW)		10140036 (NEW)	

MODEL AC25N ~ AC100N



BODY

ボディ

MODEL AC25N ~ AC100N

NO.	PART NAME 部 品 名	Q'TY 個数	PART NO. 部品番号			REMARKS 備 考
			AC25N	AC50N	AC100N	
35	STATOR ステータ	1	02T06390 (OLD)		03T06390 (OLD)	
			05T06390 (NEW)		06T06390 (NEW)	
36	SAW, HEAD ハットソ	2	01T26243			
37	SPRING, RATCHET ラチェットスプリング	2	07T03405			
38	SILENCER サイレンサ	1	03T06569	05T06569		
39	SCREW セムネジ	2	0100300520111			
41	SPRING, INNER CLUTCH クラッチハネウチ	3	02T07448	03T07448		
42	SCREW, RING リングネジ	1	01T09611			
43	SPRING, RATCHET ラチェットスプリング	1	02T03405			
44	FRAME, VALVE ベンタイ	1	02T35853			
45	VALVE ベン	1	02T35852			
46	O-RING O-リング	1	S5 10140005			
47	O-RING O-リング	2	S9 10140009			
48	SCREW, SOCKET SET ロツカクアナツキトメネジ	1	01005006601			
49	BOLT, SOCKET HEAD ロツカクアナツキボルト BOLT, HEX. CAP SCREW ロツカクアナツキフランジボルト	2	M4X14 0200401404 (OLD)		M5X16 0200501604 (OLD)	
			02T49413 (NEW)		06T49413 (NEW)	
51	LABEL メイバン	1	08T35858	02T35858	05T35858	
50	WASHER ワシヤ	2	0400412 (OLD)		0400512 (OLD)	

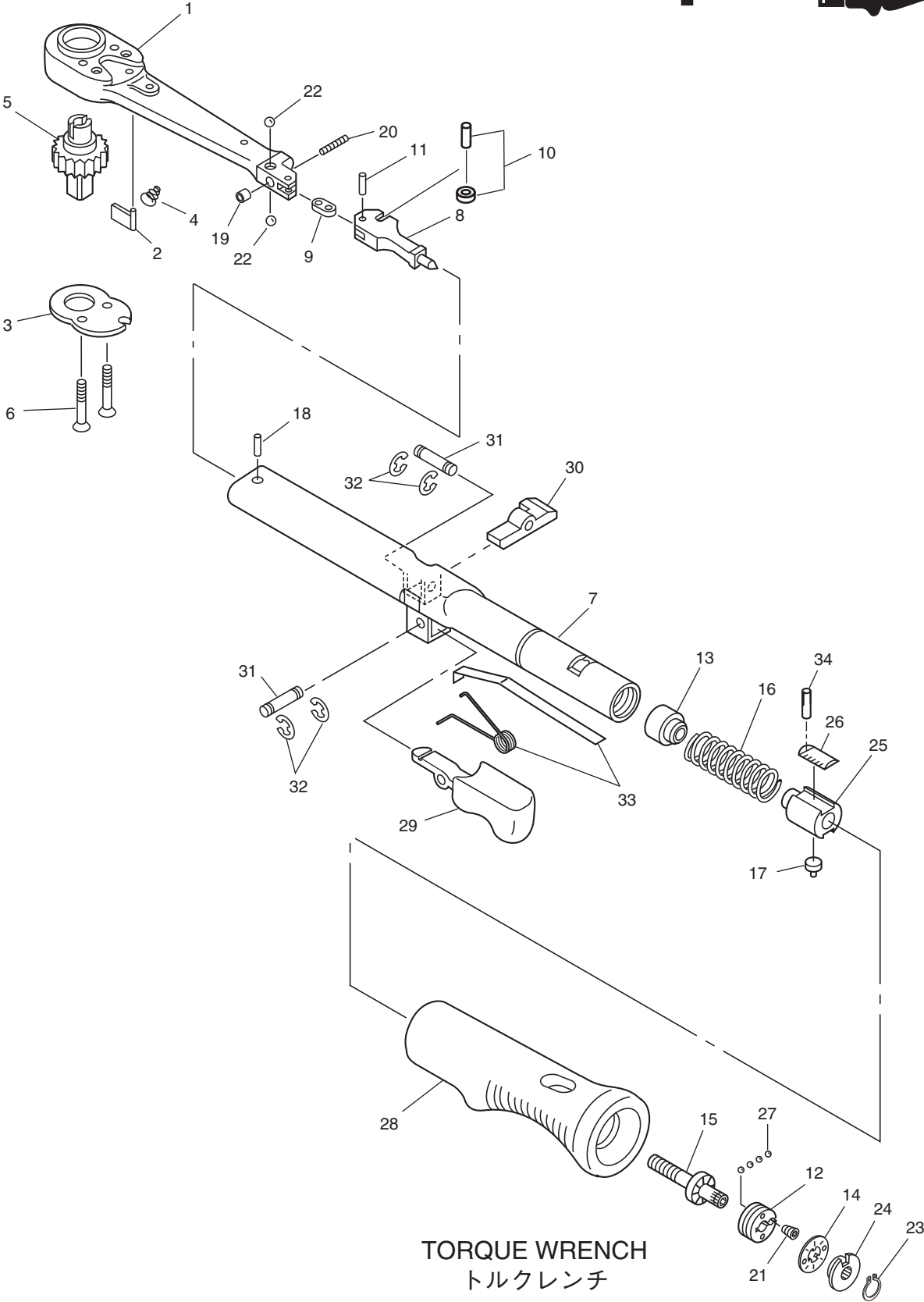
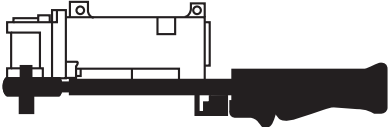
		A225C7	A450C7	A900C7	
51	LABEL メイバン	1	07T35858	01T35858	04T35858

		A225C7-A	A450C7-A	A900C7-A	
51	LABEL メイバン	1	09T35858	03T35858	06T35858

		-	-	AC75F-3A	
51	LABEL メイバン	1	-	12T35858	

		-	AC400I-3A	AC750I-3A	
51	LABEL メイバン	1	-	10T35858	11T35858

MODEL AC25N ~ AC100N



TORQUE WRENCH
トルクレンチ

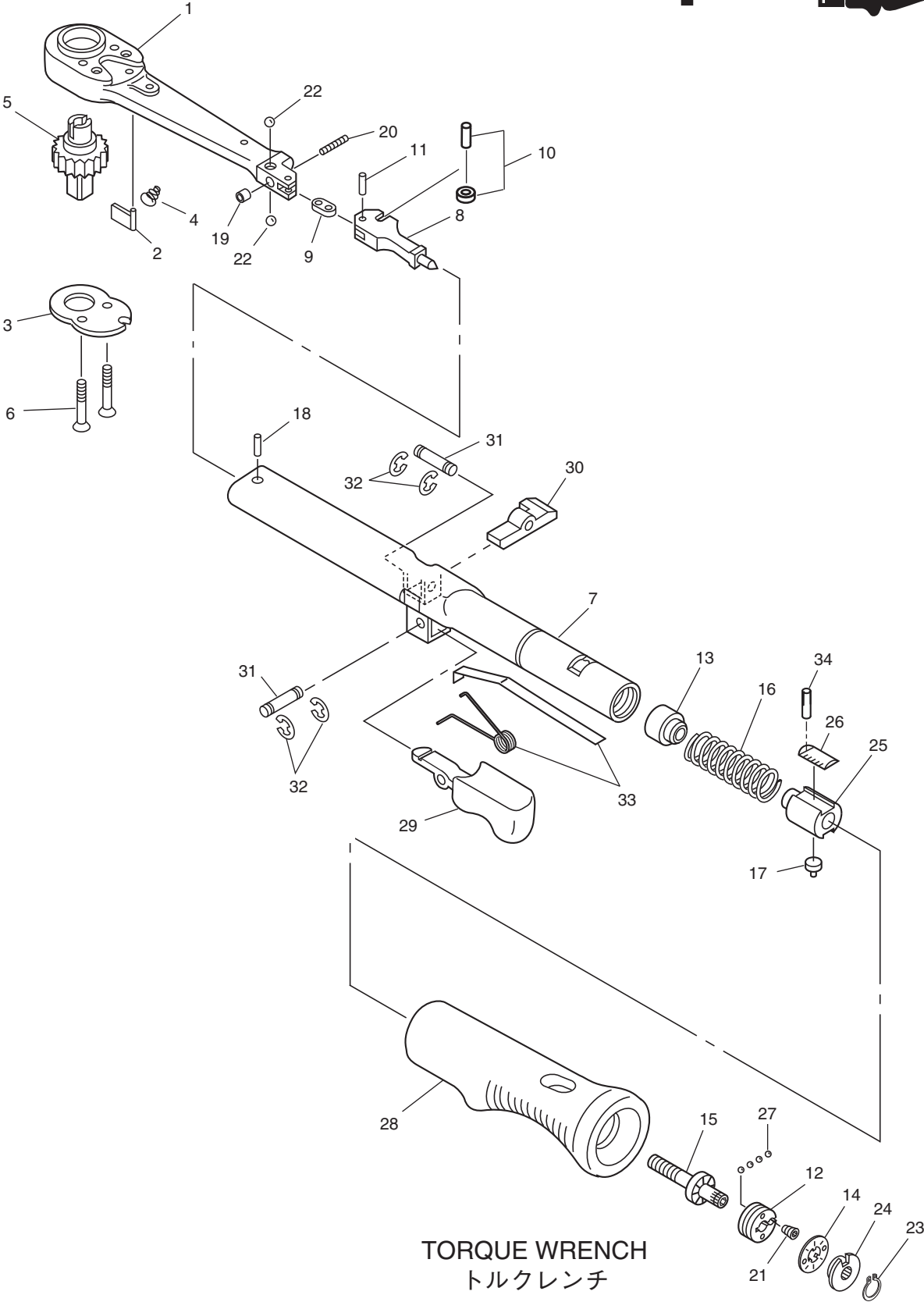
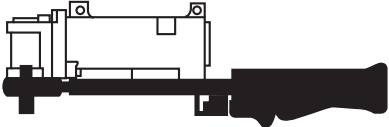
TORQUE WRENCH

トルクレンチ

MODEL AC25N ~ AC100N

NO.	PART NAME 部 品 名	Q'TY 個数	PART NO. 部品番号			REMARKS 備 考
			AC25N	AC50N	AC100N	
1		1	-			
2	SAW, HEAD ハットソ	1	02T08741		03T08741	
3	COVER, HEAD ハットカバー	1	02T06358		03T06358	
4	SPRING, RATCHET ラチェットスプリング	1	05T03405		01T03405	
5	RATCHET ASSEMBLY ラチェットアグミ	1	00T06723B		00T06723C	
6	SCREW, FLAT HEAD ネジ	2	03T50410		04T50410	
7		1	-			
8	THRUSTER スラスト	1	05T12843		08T06731	
9	TOGGLE トグル	1	05T50099		08T50099	
10	ROLLER ローラ	1	*00T35308C		*00T35308E	
11	PIN, TOGGLE トグルピン	2	03T37432		04T37432	
12	RING, THRUST スラストリング	1	02T23784		04T23784	
13	SEAT シート	1	05T05035		04T50122	
14	GRADUATION, SUP. フクメ	1	09T24597 (OLD)	02T24597 (OLD)	03T24597 (OLD)	
			00T49193A (NEW)	00T50635B (NEW)	00T50635C (NEW)	
15	SCREW, ADJUSTING チヨウセイネジ	1	02T23806		04T23806	
16	SPRING, MAIN メインスプリング	1	02T35838	03T35838	04T35838	
17	PLATE, STOP ストッププレート	1	02T23785		03T23785	
18	PIN, HEAD ハットピン	1	05T05077		04T05077	
19	TUBE, NYLON 樹脂マワリドメ	1	4D 02T03420			
20	SCREW, SOCKET SET ロツカクアソツキドメネジ	1	M4X15 01004015609			
21	SCREW, THRUST RING スラストリングネジ	1	02T05188			
22	BALL, STEEL コキユ	2	3/32D 0703/321		1/8D 07001/81	
23	RING, C TYPE SNAP シートメウ	1	0900841			
24	MINOR, GRAD. WINDOW フクメドメ	1	02T23808 (OLD)		03T23808 (OLD)	
	MINOR GRAD. WINDOW SET フクメドメセット		*00T50638B (NEW)		*00T50638C (NEW)	
25	PIECE, SCALE メソリハン	1	01T09905		01T09906	
26	PLATE, SCALE メソリ	1	06T28951	03T50125 (OLD)	05T50126 (OLD)	
				01T50366 (NEW)	01T50367 (NEW)	
27	BALL, STEEL コキユ	4	3/32D 0703/321			
28	HANDLE ハンドル	1	00T34738A		00T34738B	
29	TRIGGER ヒキガネ	1	00T36024A (OLD)			
			00T49014A (NEW)			
30	LINK, START スタートリンク	1	05T35553			
31	PIN, TRIGGER ヒキガネピン	2	01T35857			
32	RING, E TYPE SNAP イートメウ	4	E3 0900321			
33	SPRING, TRIGGER ヒキガネバネ	1	01T45317 (OLD)		02T45317 (OLD)	
	SPRING, HANDLE ハンドルバネ		01T49013 (NEW)			
34	PIN ピン	1	051.20040	051.20040 (NEW)		

MODEL AC25N ~ AC100N



TORQUE WRENCH
トルクレンチ

TORQUE WRENCH

トルクレンチ

MODEL AC25N ~ AC100N

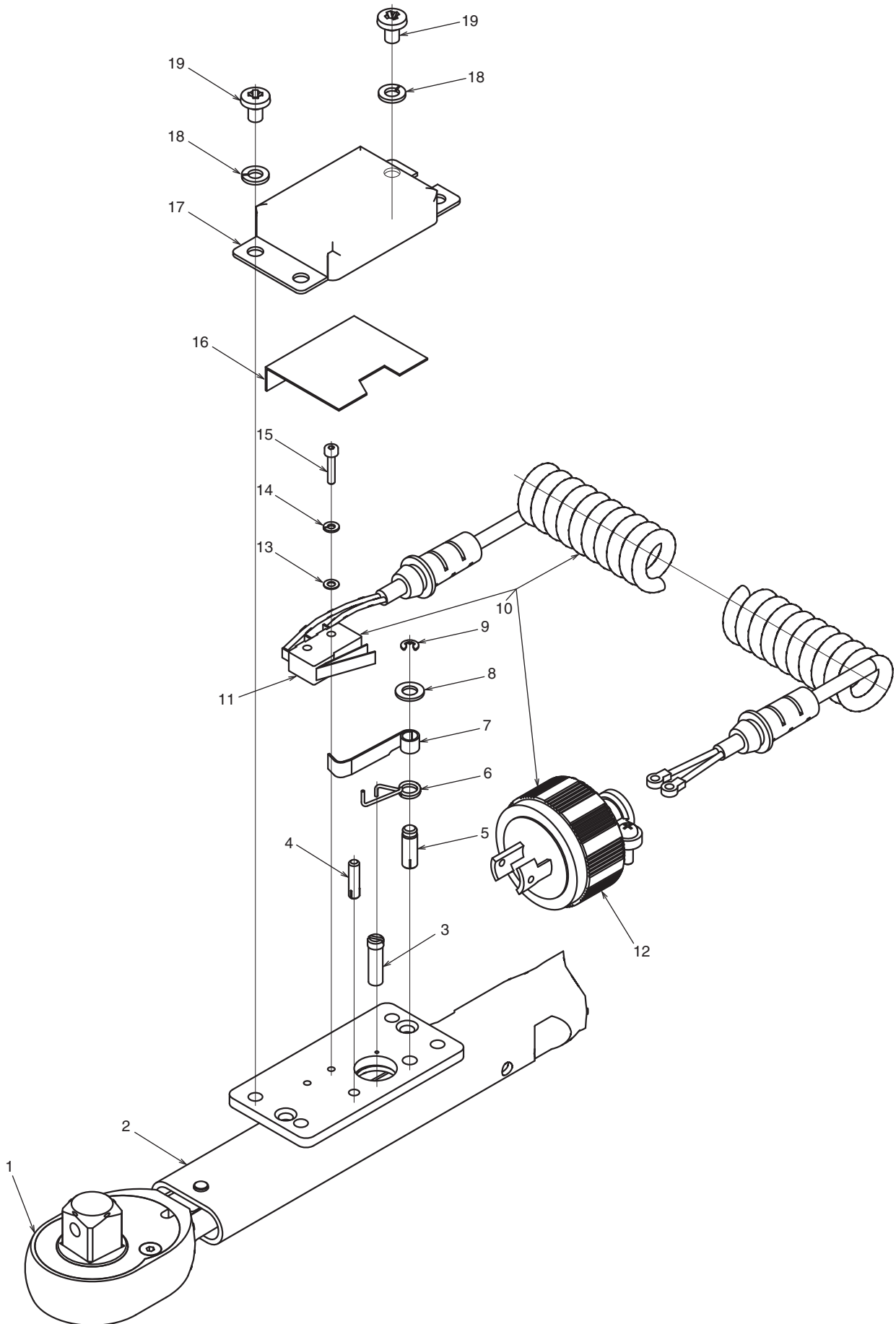
			A225C7	A450C7	A900C7	
14	GRADUATION, SUP. 77mm)	1	09T23807 (OLD)	02T23807 (OLD)	03T23807 (OLD)	
			00T49194A (NEW)	00T50636B (NEW)	00T50636C (NEW)	
26	PLATE, SCALE mm)	1	03T28951	01T50125	01T50126	

			A225C7-A	A450C7-A	A900C7-A	
14	GRADUATION, SUP. 77mm)	1	09T23807 (OLD)	02T23807 (OLD)	03T23807 (OLD)	
			00T49194A (NEW)	00T50636B (NEW)	00T50636C (NEW)	
26	PLATE, SCALE mm)	1	09T28951	02T09893	02T09894	

			-	-	AC75F-3A	
26	PLATE, SCALE mm)	1	-		02T19298	

			A200I-3A	AC400I-3A	AC750I-3A	
14	GRADUATION, SUP. 77mm)	1	09T23807 (OLD)	02T23807 (OLD)	03T23807 (OLD)	
			00T49194A (NEW)	00T50636B (NEW)	00T50636C (NEW)	
26	PLATE, SCALE mm)	1	09T28951	02T09893	01T19298	

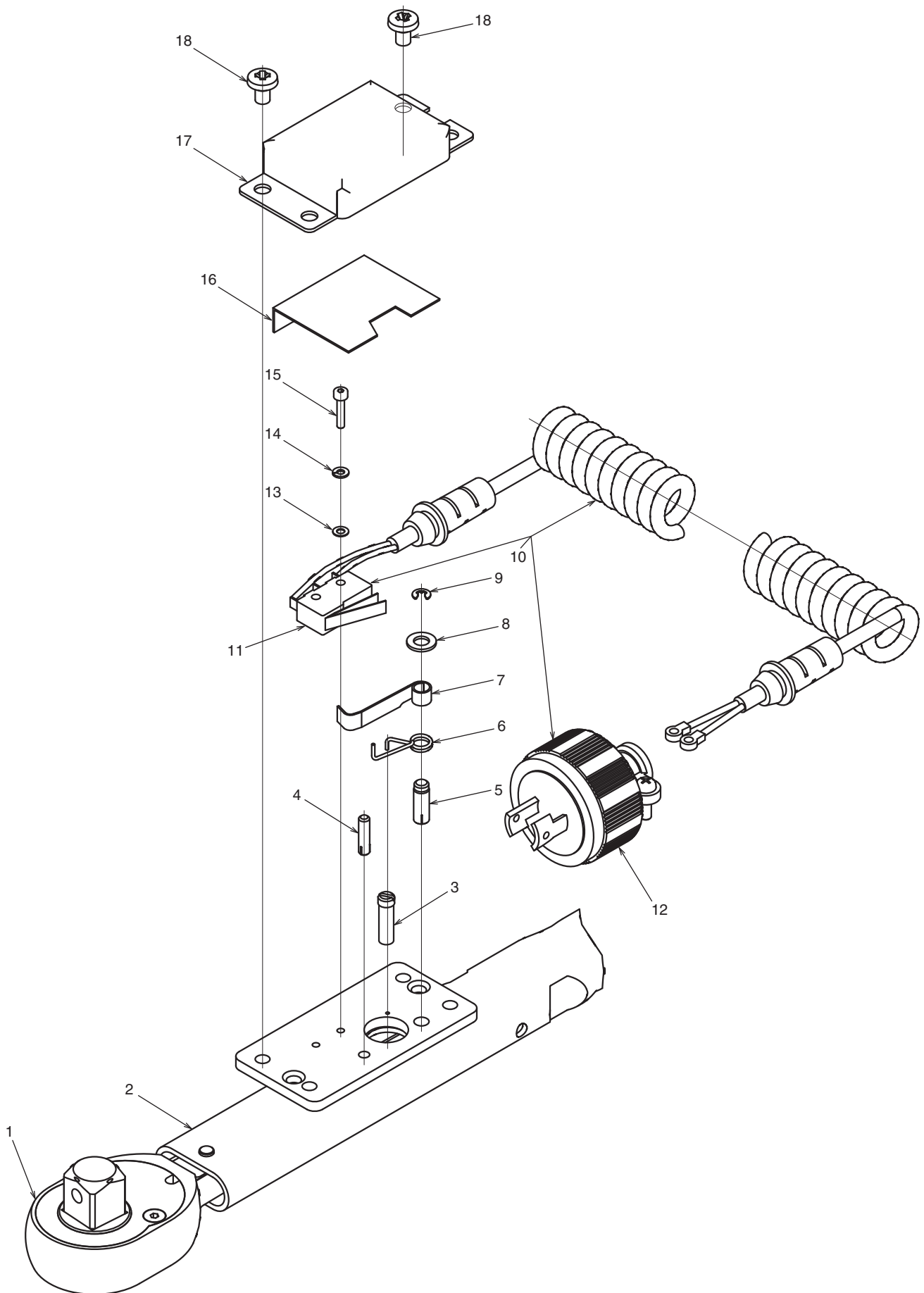
MODEL ALS10N ~ ALS50N



MODEL ALS10N ~ ALS50N

NO.	PART NAME 部 品 名	Q'TY 個数	PART NO. 部品番号			REMARKS 備 考
			ALS10N	ALS25N	ALS50N	
1		1		-		
2		1		-		
3	STUD スタット	1		07T06563 (OLD)		
	STUD6 スタット 6			06T43660 (NEW)		
4	G PIN ジ - ピン	1		16T10993 (NEW)		
5	PIN, LINK リンクピン	1		01T48970 (NEW)		
6	SPRING, RETURN リタ - スプリング	1		01T48969 (NEW)		
7	LINK リンク	1		01T78682 (NEW)		
				01T48974 (OLD)		
8	WASHER ワッシャ	1		0404012 (NEW)		
9	RING, E TYPE SNAP イ - トメ	1		092.520 (NEW)		
10	CORD WITH SWITCH スイッチツキコード	1		00T34394B		
11	SWITCH, MICRO マイクロスイッチ	(1)		SS-5GL		
12	PLUG プラグ	(1)		*WF6215		
13	WASHER ワッシャ	2		0400210		
14	WASHER, SPRING ワッシャ	2		M2 0400220		
15	BOLT, SOCKET HEAD ロツカアソツキボルト	2		02002010044		
16	FIBER ファイバ	1		FIBER35X42 (OLD)		
				01T76457 (OLD)		
				01T76622 (NEW)		
17	COVER, SWITCH スイッチカバー	1		01T06563 (OLD)		
				01T76473 (NEW)		
18	WASHER, SPRING ワッシャ	4		4D 0400420 (OLD)		
19	SCREW, PAN HEAD ナハコネジ	4		010040052011 (OLD)		
				010040052015 (NEW)		

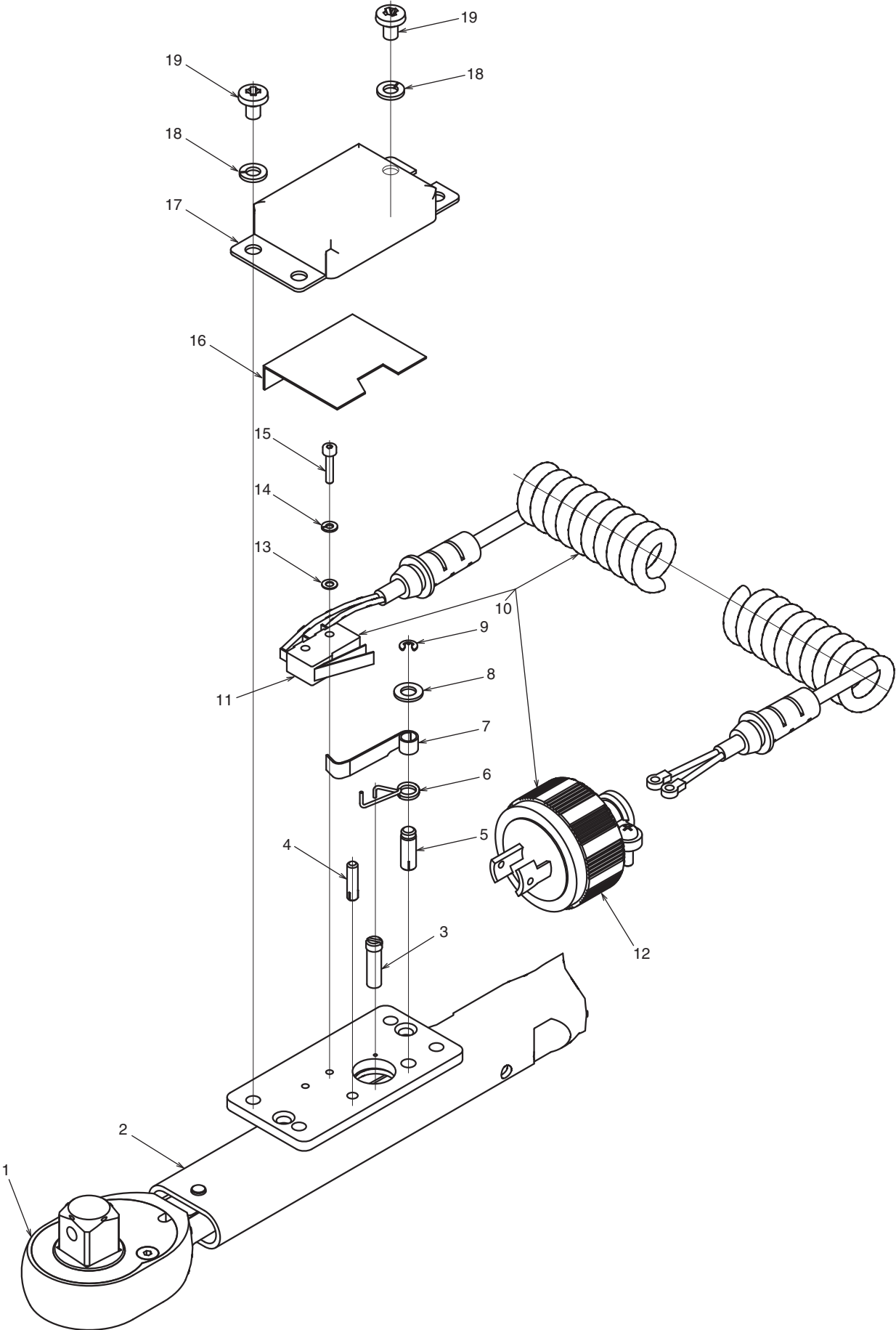
MODEL ACLS25N2 ~ ACLS100N2



MODEL ACLS25N2 ~ ACLS100N2

NO.	PART NAME 部 品 名	Q'TY 個数	PART NO. 部品番号			REMARKS 備 考
			ACLS25N2	ACLS50N2	ACLS100N2	
1		1	-			
2		1	-			
3	STUD スタット	1	02T06563			
	STUD1 スタット 1		01T43660			
4	G PIN ジ - ピン	1	16T10993			
5	PIN, LINK リンクピン	1	01T48970			
6	SPRING, RETURN リターン Springs リンク	1	01T48969			
7	LINK リンク	1	01T78682			
8	WASHER ワッシャー	1	0404012			
9	RING, E TYPE SNAP イ - トメ	1	092.520			
10	CORD WITH SWITCH スイッチ付きコード	1	00T34394B			
11	SWITCH, MICRO マイクロスイッチ	(1)	SS-5GL			
12	PLUG プラグ	(1)	*WF6215			
13	WASHER ワッシャー	2	0400210			
14	WASHER, SPRING ワッシャー	2	M2 0400220			
15	BOLT, SOCKET HEAD ロツカクアソツキボルト	2	02002010044			
16	FIBER ファイバ	1	01T76622			
17	COVER, SWITCH スイッチカバー	1	01T76473			
18	SCREW, PAN HEAD ナハコネジ	4	010040052015			

MODEL ACLS25N ~ ACLS180N



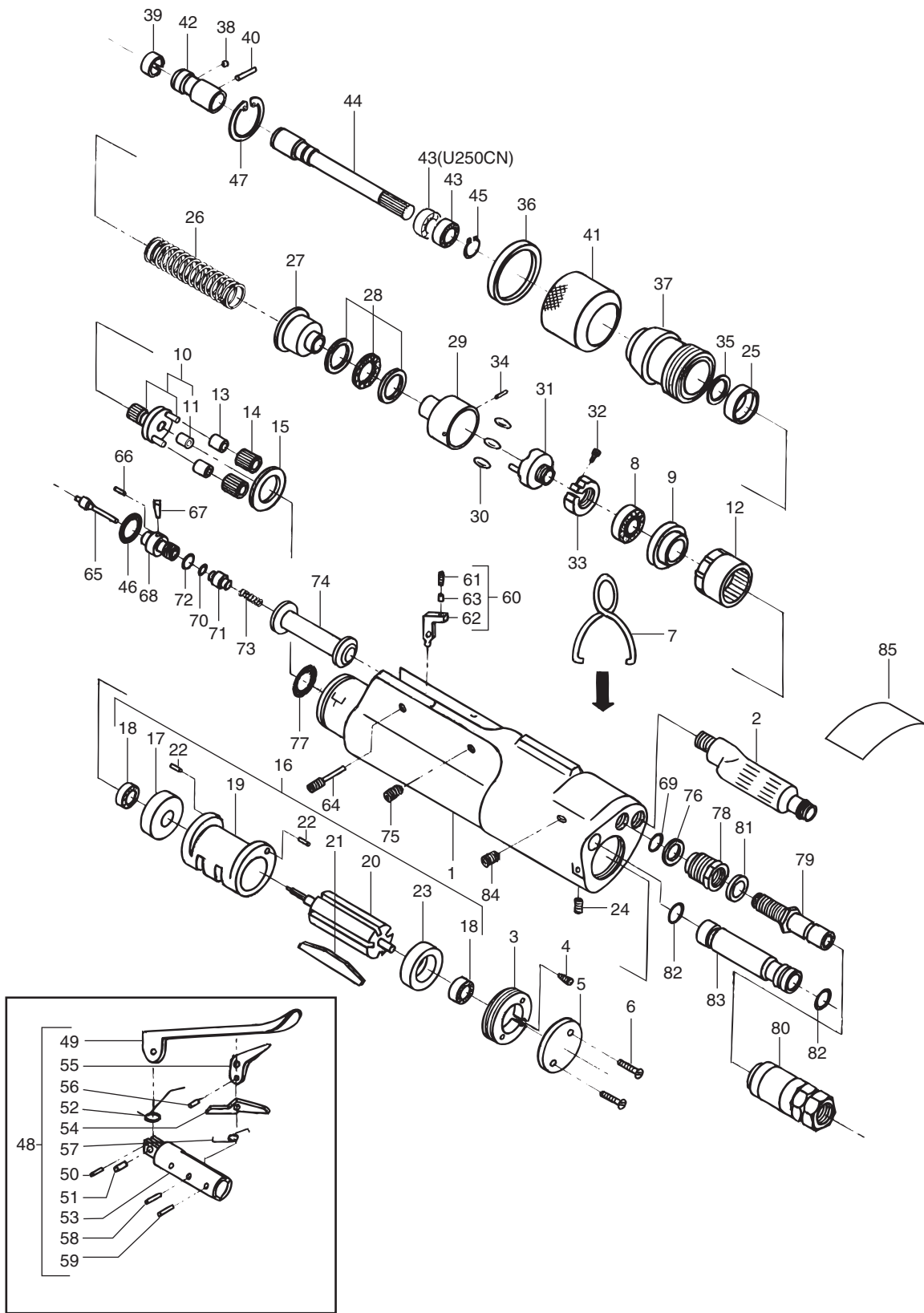
MODEL ACLS25N ~ ACLS180N

NO.	PART NAME 部 品 名	Q'TY 個数	PART NO. 部品番号				REMARKS 備 考
			ACLS25N	ACLS50N	ACLS100N	ACLS180N	
1		1	-				
2		1	-				
3	STUD スタット	1	07T06563 (OLD)		07T06563 (OLD)		
	STUD1 スタット 1		02T06563 (NEW)				
	STUD6 スタット 6		01T43660 (NEW)		-		
			06T43660 (OLD)		06T48961 (NEW)		
4	G PIN ジ - ピン	1	16T10993 (NEW)				
5	PIN, LINK リンクピン	1	01T48970 (NEW)				
6	SPRING, RETURN リターン Spring リンク	1	01T48969 (NEW)				
7	LINK リンク	1	01T48974 (OLD)				
			01T78682 (NEW)				
8	WASHER ワッシャー	1	0404012 (NEW)				
9	RING, E TYPE SNAP イ - トメワ	1	092.520 (NEW)				
10	CORD WITH SWITCH スイッチ付きコード	1	00T34394B				
11	SWITCH, MICRO マイクロスイッチ	(1)	SS-5GL				
12	PLUG プラグ	(1)	*WF6215				
13	WASHER ワッシャー	2	0400210				
14	WASHER, SPRING ワッシャー	2	M2 0400220				
15	BOLT, SOCKET HEAD ロツカクアナツキボルト	2	02002010044				
16	FIBER ファイバ	1	FIBER35X42 (OLD)				
			01T76457 (OLD)				
			01T76622 (NEW)				
17	COVER, SWITCH スイッチカバー	1	01T06563 (OLD)				
			01T76473 (NEW)				
18	WASHER, SPRING ワッシャー	4	4D 0400420 (OLD)				
19	SCREW, PAN HEAD ナハコネジ	4	010040052011 (OLD)				
			010040052015 (NEW)				

UNITORK

ユニトルク

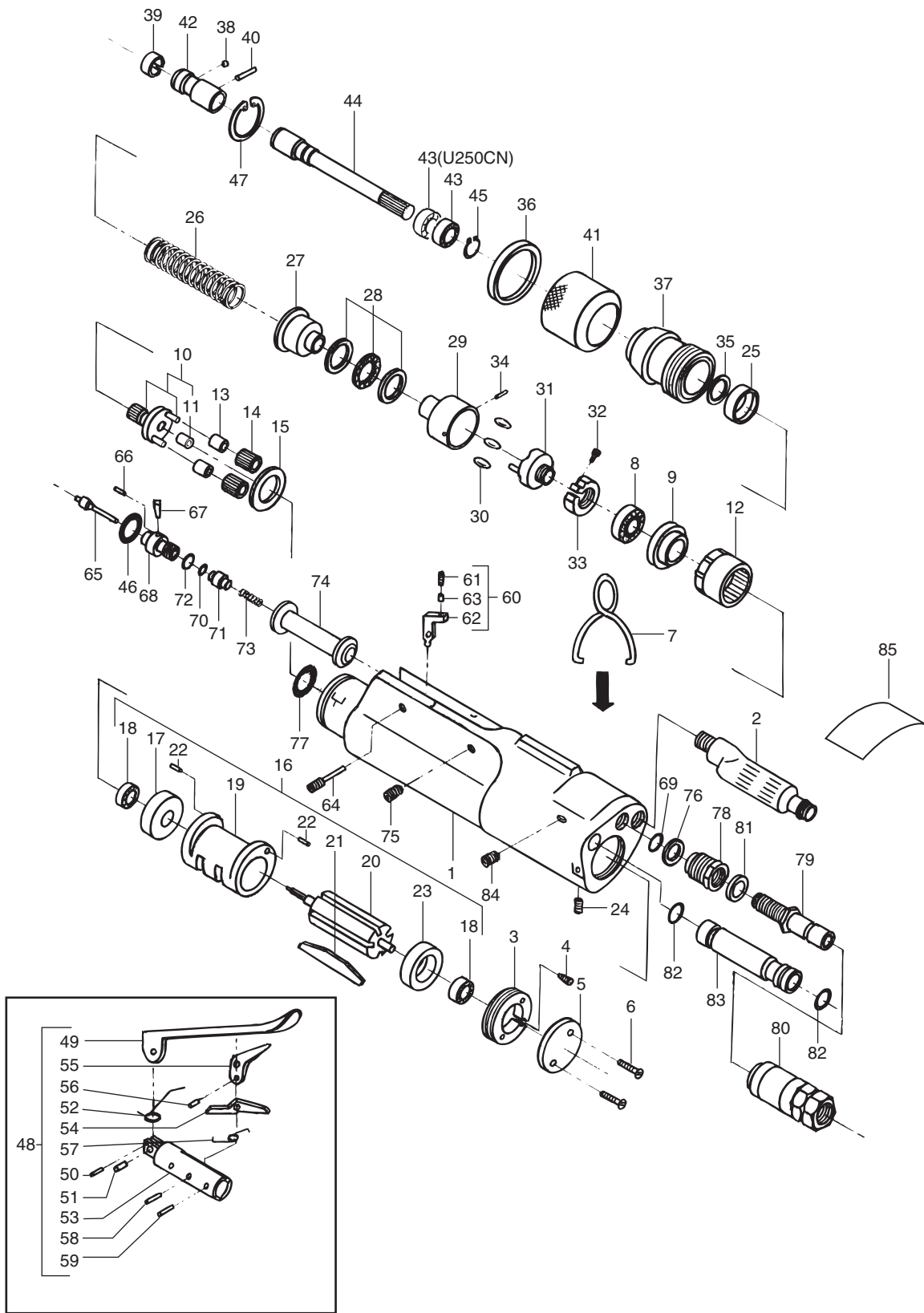
MODEL U30CN ~ U250CN



MODEL U30CN ~ U250CN

NO.	PART NAME 部 品 名	Q'TY 個数	PART NO. 部品番号				REMARKS 備 考
			U30CN	U60CN	U120CN	U250CN	
1		1	-				
2	SILENCER サイレンサ	1	00T12690D (OLD)		00T12690A (OLD)		
			00T75463A (NEW)		00T75463B (NEW)	00T75463C (NEW)	
3	SCREW, VM VM コネシ	1	01T05475		03T05475		
4	SCREW, THRUST RING スラストリング ネジ	1	02T05188				
5	COVER, END エンド カバ	1	01T05538		03T05538		
6	SCREW, OVAL C. HEAD マルギラコネシ	2	M3X8 01003008203				
7	SPRING, HANGER ツリハネ	1	01T05539		03T05539		
8	BEARING, RADIAL BALL テジ タマシ クウケ	1	625 130006251		626 130006261		
9	COVER, BEARING ベ アリンク カバ	1	-		03T05467		
10	OUTPUT SHAFT SET シュツリヨクシ ケセツ	1	*00T25618A		*00T25618B		
11	BUSHING, GUIDE ガイド ブッシュ	1	01T05518		03T05518		
12	RING, CLUTCH クラツチリング	1	01T05468W		03T05468W		
13	BUSHING, PLANETARY プ ラネタリブ シュ	2	01T05517		03T05517		
14	GEAR, PLANETARY プ ラネタリギ ヤ	2	01T05515		03T05515		
15	PLATE, SLIDE スライド プレ-ト	1	01T05519		03T05519		
16	MOTOR ASSEMBLY モ-タア クミ	1	*00T16906A		00T16906B	00T16906C	
17	COVER, SIDE サイド カバ	1	01T05462		03T05462		
18	BEARING, RADIAL BALL テジ タマシ クウケ	2	624 130006241		626 130006261		
19	CYLINDER シリンダ	1	01T05461		02T05461	03T05912	
20	ROTOR ロータ	1	01T05553		01T05554	01T06016	
21	VANE ハネ	5	01T05513		02T05513	08T05513	
22	PIN, SPRING スプリング ピン	2	1X5 050010054				
23	BRACKET, END エンド ブ ラケツト	1	01T05480		03T05480		
24	SCREW, SOCKET SET ロツカクアツキトメネシ	1	01004004613		M5X5 01005005613		
25	SEAT, SPRING スプ ウケ	1	-		03T05477		
	SEAT, LOWER SPRING スプ ウケシタ		11T05477		-		
26	SPRING, MAIN メ-ンスプ リンク	1	01T05622	01T05547	02T05547	04T06786	
27	SEAT, SPRING スプ ウケ	1	-		03T05477		
	SEAT, UPPER SPRING スプ ウケウエ		01T05477		-		
28	BEARING, THRUST BALL スラタマシ クウケ	1	OT39 1300OT393		51101 130511013		
29	SEAT, TOGGLE トグルシ-ト	1	02T09763		02T09800		
30	TOGGLE トグル	3	03T05559		03T05558		
31	REST, TOGGLE トグルレスト	1	01T09763		01T09800		
32	BOLT, SOCKET HEAD ロツカクアツキボルト	1	M2X8 0200200804		M2.6X12 022.601204		
33	SCREW, ADJUSTING ホセイネシ	1	01T05544		03T05544		
34	PIN, SPRING スプリング ピン	2	1X5 050010054		2X8 050020084		

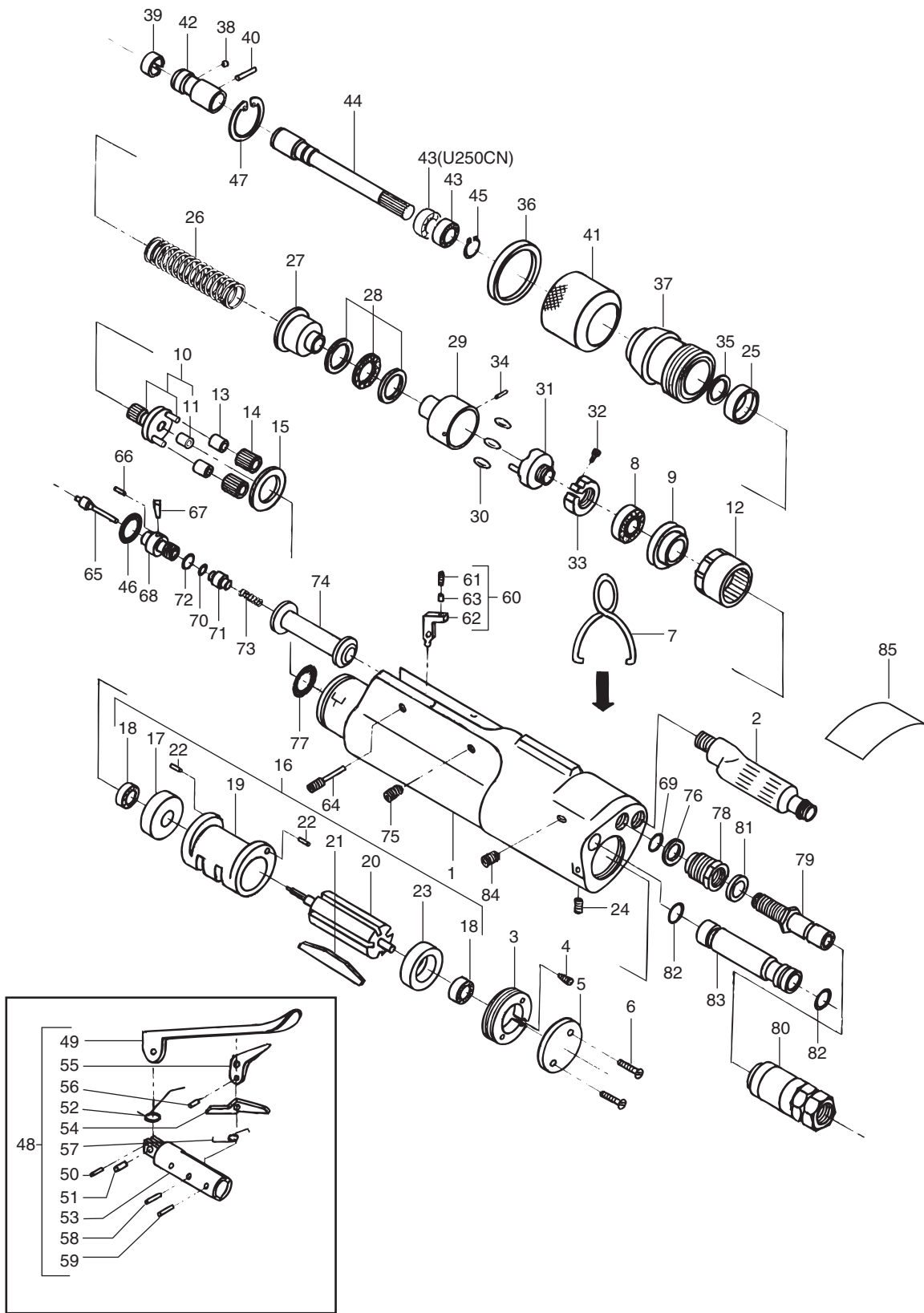
MODEL U30CN ~ U250CN



MODEL U30CN ~ U250CN

NO.	PART NAME 部 品 名	Q'TY 個数	PART NO. 部品番号				REMARKS 備 考
			U30CN	U60CN	U120CN	U250CN	
35	SHIM シム	1	T1.00 01T05599		T1.00 04T05599		
			T0.50 02T05599		T0.50 05T05599		
			T0.20 03T05599		T0.20 06T05599		
					T0.10 23T05599		
36	LOCK, DIAL フクメロック	1	02T05955		03T05955		
37	HEAD ハット	1	02T05930		03T05930		
38	BALL, STEEL コ-キユ	1	1/8D 07001/81		3.5D 07003.51		
39	SPRING, COUPLER カプ ラハネ	1	03T05536				
40	B PIN ビ-ピン	1	-	03T23604		15T23604	
41	GRADUATION, SUP. フクメリ	1	01T10004	02T10004	03T10004	04T10004	
42	COUPLER カプ ラ	1	-		01T05959		
	HEAD, COUPLER カプ ラハット		01T06031	-		03T05535	
43	BEARING, RADIAL BALL ラジ タマシ クウケ	2	-		130006081		
		1	696ZZ1 130696ZZ1		-		
44	SHAFT, MAIN シュジク	1	06T05472	02T05472		03T05472	
45	RING, E TYPE SNAP イ-トメ	1	-	E5 0900521			
		2	E5 0900521	-			
46	O-RING O-リング	1	S11.2 101411.2				
47	RING, C TYPE SNAP シ-トメ	1	C12 09015102		C22 0902212		
48	TRIGGER ASSEMBLY ヒキカネ アクミ	1	00T16910A				
49	HANDLE ハンドル	1	02T05899				
50	PIN ピン	1	1.5X11 18T05514				
51	PIN ピン	1	4X11 12T06009				
52	SPRING, RETURN リタ-ンス プリンク	1	02T05900				
53	FRAME, TRIGGER ヒキカネ タイ	1	02T05902				
54	LEVER レバ	1	02T05531				
55	TRIGGER ヒキカネ	1	02T05898				
56	PIN ピン	1	2X4 04T05514				
57	SPRING, RETURN モトシハネ	1	03T05533				
58	PIN ピン	1	2X8 06T05514				
59	PIN ピン	1	2X10 07T05514				
60	STOPPER ASSEMBLY ストッパ アクミ	1	00T16911A		00T16911B		
61	SCREW, SOCKET SET ロツカクアツキトメネジ	1	M2.6X6 012.6006609				
62	STOPPER ストッパ	1	02T05530		03T05530		
63	TUBE, NYLON ネジ マワリトメ	1	2.6D 05T03420				
64	PIN, STOP ストッパ ピン	1	03T05549				
65	ROD, STOP VALVE テイシハ ンロツト	1	02T05897				
66	PIN ピン	1	1.5X4 20T05514				
67	ROD, CLUTCH クラツチロツト	1	07T05529				
68	HEAD, STOP VALVE テイシハ ンハット	1	02T05895				

MODEL U30CN ~ U250CN



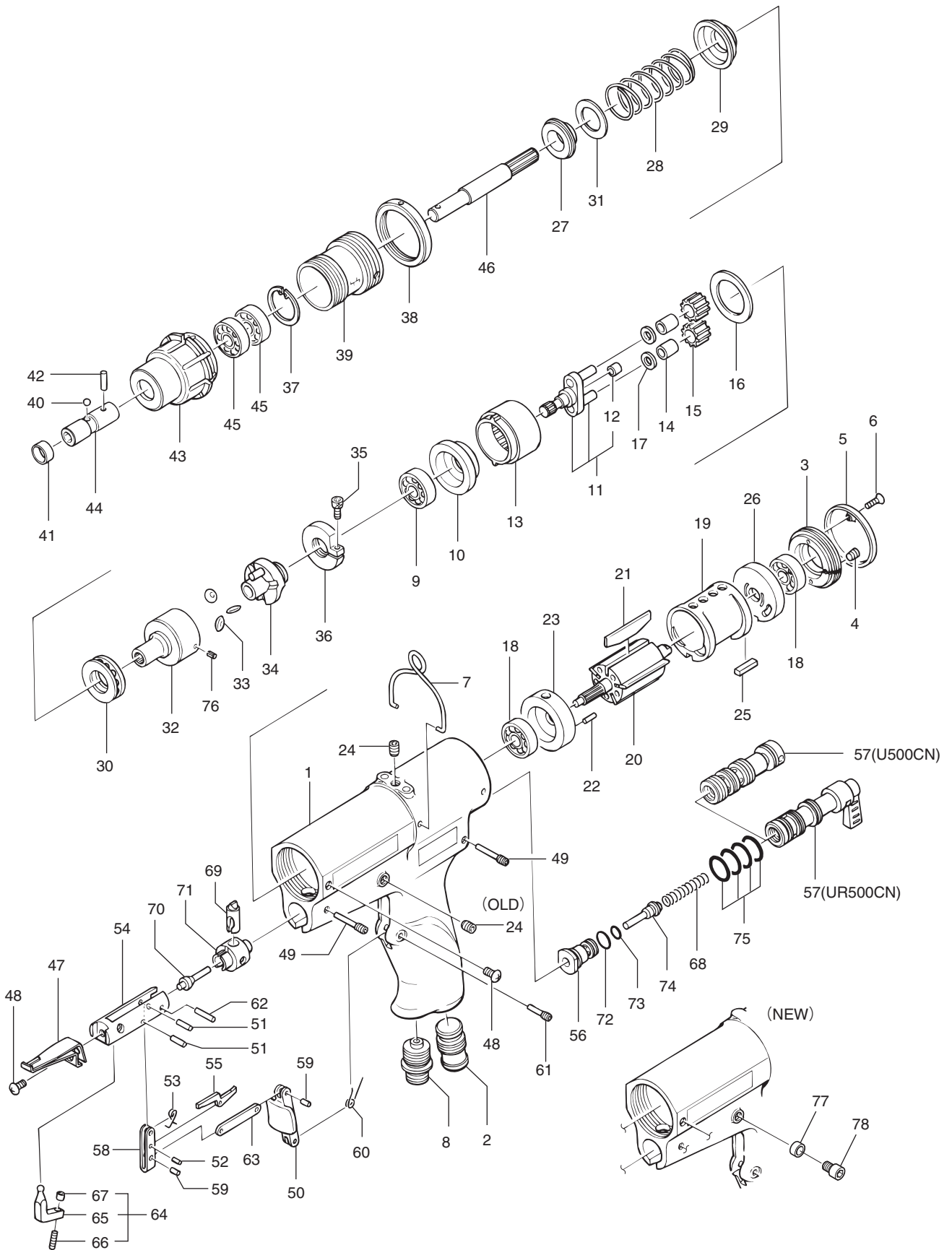
MODEL U30CN ~ U250CN

NO.	PART NAME 部 品 名	Q'TY 個数	PART NO. 部品番号				REMARKS 備 考
			U30CN	U60CN	U120CN	U250CN	
69	O-RING O-リング	1	P9 10110009				
70	O-RING O-リング	1	S3 10140003				
71	VALVE, STOP テイバ ^ン	1	02T09019				
72	O-RING O-リング	1	S5 10140005				
73	SPRING, STOP VALVE テイバ ^ン バネ	1	02T05896				
74	FRAME, STOP VALVE テイバ ^ン タイ	1	01T05894		02T05894	03T05894	
75	SCREW, SOCKET SET ロツカクアナツキトメネジ	1	01004004613				
76	SHIM, S. VALVE FRAME テイバ ^ン タイシム	1	T0.40 01T10351				
77	O-RING O-リング	1	S11.2 101411.2		S22 10140022		
78	SCREW, FIX コナネジ	1	02T05893				
79	COUPLER, MALE カプ ^ラ オス	1	00T06259A				
80	JOINT, ONE TOUCH ワンタッチ ^ノ ヨイント	1	14201SF				
			14201SM				
			14201SH				
81	SEAT, PACKING パ ^ツ キン	1	02T09627				
82	O-RING O-リング	2	S9 10140009				
83	INLET, AIR エア ^ノ インレット	1	01T10999	03T10999			
84	SCREW, SOCKET SET ロツカクアナツキトメネジ	1	01004004613			M5X5 01005005613	
85	LABEL メイ ^パ ン	1	06T06681	07T06681	08T06681	09T06681	

		U3	U6	U12	U25		
41	GRADUATION, SUP. フクメ ^リ	1	06T05954	01T05954	02T05954	03T05954	
85	LABEL メイ ^パ ン	1	01T06681	02T06681	03T06681	04T06681	

		U3-A	U6-A	U12-A	U25-A		
26	SPRING, MAIN メ ^ニ ンス ^プ リング	1	01T06786	02T06786	03T06786	04T06786	
41	GRADUATION, SUP. フクメ ^リ	1	06T05954	01T05954	02T05954	03T05954	
85	LABEL メイ ^パ ン	1	01T06784	02T06784	03T06784	04T06784	

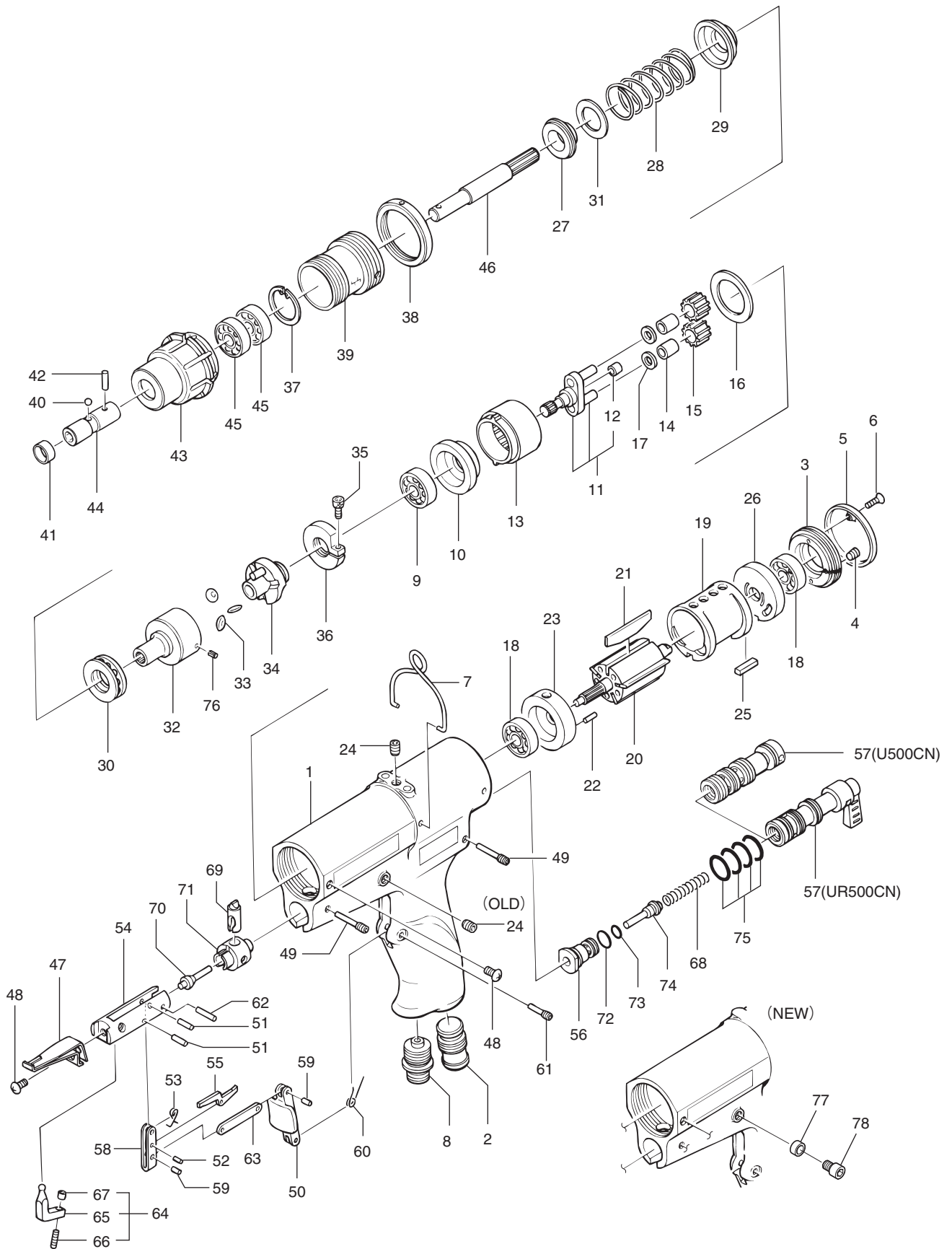
MODEL U500CN



MODEL U500CN

NO.	PART NAME 部 品 名	Q'TY 個数	PART NO. 部品番号	REMARKS 備 考
			U500CN	
1		1	-	
2	SILENCER サイルンサ	1	04T05979	
3	SCREW, VM VM コイネジ	1	04T05475	
4	SCREW, THRUST RING スラストリング ^{ネジ}	1	02T05188	
5	COVER, END エンド ^{カバー}	1	04T05538	
6	SCREW, OVAL C. HEAD マルサヲコネジ	2	M3X8 01003008203	
7	SPRING, HANGER ツリハ ^ネ	1	03T06314	
8	CONNECTOR コネクタ	1	00T05541D	
9	BEARING, RADIAL BALL ラジ ^{タマシ} クウケ	1	628 130006281	
10	COVER, BEARING ベ ^ア リング ^{カバー}	1	04T05467	
11	OUTPUT SHAFT SET シユツリヨクシ ^{クセツト}	1	*00T25618C	
12	BUSHING, GUIDE ガ ^イ ト ^ブ ツシユ	1	04T05518	
13	RING, CLUTCH クラツチリング	1	04T08845W	
14	BEARING, RADIAL ROLLER ラジ ^{コロシ} クウケ	2	KT588 130KT5885	
15	GEAR, PLANETARY プ ^ラ ネタリキ ^{ギヤ}	2	04T05515	
16	PLATE, SLIDE スライト ^{プレート}	1	04T05519	
17	PLATE, PLANETARY プ ^ラ ネタリ ^{プレート}	2	04T09328	
18	BEARING, RADIAL BALL ラジ ^{タマシ} クウケ	2	627 130006271	
19	CYLINDER シリンダ ^ー	1	01T08844	
20	ROTOR ロ ^{ータ}	1	01T05512	
21	VANE ハ ^ネ	5	04T05513	
22	PIN ピ ^ン	1	2X8 06T05514	
23	BRACKET, END エンド ^{ブラケット}	1	01T09814	
24	SCREW, SOCKET SET ロツカクア ^{ナツキ} ソツキ ^{メネジ}	2	M5X6 01005006607 (OLD)	
		1	M5X6 01005006607 (NEW)	
25	PLATE, KEY キ ^{プレート}	1	02T09739	
26	PLATE, END エンド ^{プレート}	1	01T09022	
27	SEAT, LOWER SPRING ス ^プ ウケシタ	1	01T08999	
28	SPRING, MAIN メ ^ン ス ^プ リング	1	04T05547	
29	SEAT, UPPER SPRING ス ^プ ウケウエ	1	04T05477	
30	BEARING, THRUST BALL ス ^ラ タマシ ^{クウケ}	1	51102 130511023	
31	SHIM シ ^ム	1	T1.00 07T05599	
			T0.20 09T05599	
			T0.10 28T05599	
			T0.50 08T05599	
32	SEAT, TOGGLE ト ^ク ルシ ^ト	1	02T10892	
33	TOGGLE ト ^ク ル	3	03T05542	

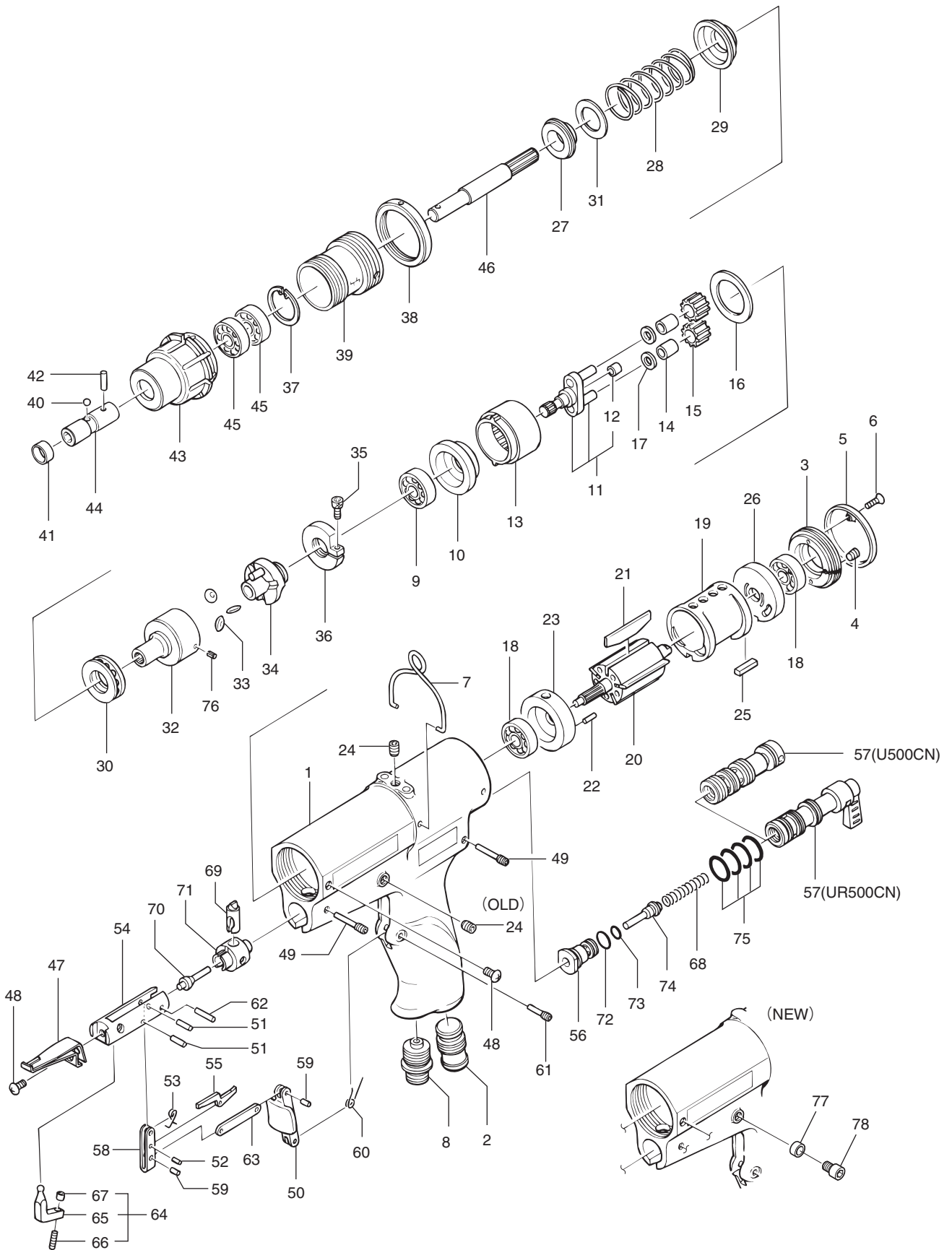
MODEL U500CN



MODEL U500CN

NO.	PART NAME 部 品 名	Q'TY 個数	PART NO. 部品番号	REMARKS 備 考
			U500CN	
34	REST, TOGGLE トグルレスト	1	01T10892	
35	BOLT, SOCKET HEAD ロツカクアナツキボルト	1	M3X8 0200300804	
36	SCREW, ADJUSTING ホセイネジ	1	04T05544	
37	RING, C TYPE SNAP シ-トメワ	1	C22 0902211	
38	LOCK, HEAD ハット ロツク	1	01T09000	
39	HEAD ハット	1	01T08997	
40	BALL, STEEL コ-キユ	1	3.5D 07003.51	
41	SPRING, COUPLER カプ ラハネ	1	03T05536	
42	B PIN ビ-ピン	1	15T23604	
43	GRADUATION, SUP. フクメワ	1	02T08998	
44	COUPLER カプ ラ	1	03T05535	
45	BEARING, RADIAL BALL テジ タマシ クウケ	2	130006081	
46	SHAFT, MAIN シユジク	1	04T05472	
47	LOCK ロツク	1	00T09001A	
48	SCREW, OVAL C. HEAD マルサヲコネジ	2	M4X6 01004006203	
49	PIN, STOPPER ストップピン	2	04T05549	
50	HANDLE ハンドル	1	05T09595	
51	PIN ピン	2	3X10 02T06009	
52	PIN ピン	1	2X5 03T05514	
53	SPRING, RETURN モトシハネ	1	04T05533	
54	FRAME, TRIGGER ヒキカネタイ	1	04T05902	
55	LEVER レバ	1	04T05531	
56	SEAT, STOP VALVE テイシベンサ	1	01T09018	
57	FRAME, STOP VALVE テイシベンタイ	1	01T09016	
58	TIRGGER ヒキカネ	1	04T05898	
59	PIN ピン	2	3X5 03T06009	
60	SPRING, RETURN リタ-ンスフ リンク	1	05T05900	
61	PIN, HANDLE ハンドルピン	1	05T06236	
62	PIN ピン	1	3X11.5 06T06009	
63	LINK リンク	1	04T06007	
64	STOPPER ASSEMBLY ストップアツクミ	1	00T16911E	
65	STOPPER ストップ	1	09T09015	
66	SCREW, SOCKET SET ロツカクアナツキトメネジ	1	M3X10 01003010607	
67	TUBE, NYLON ネジ マワリトメ	1	3D 01T03420	
68	SPRING, STOP VALVE テイシベンハネ	1	04T05896	
69	ROD, STOP VALVE テイシベンロツト	1	03T08841	
70	ROD, CLUTCH クラツチロツト	1	02T08841	
71	HEAD, STOP VALVE テイシベンハット	1	01T08841	
72	O-RING O-リンク	1	S8 10140008	

MODEL U500CN



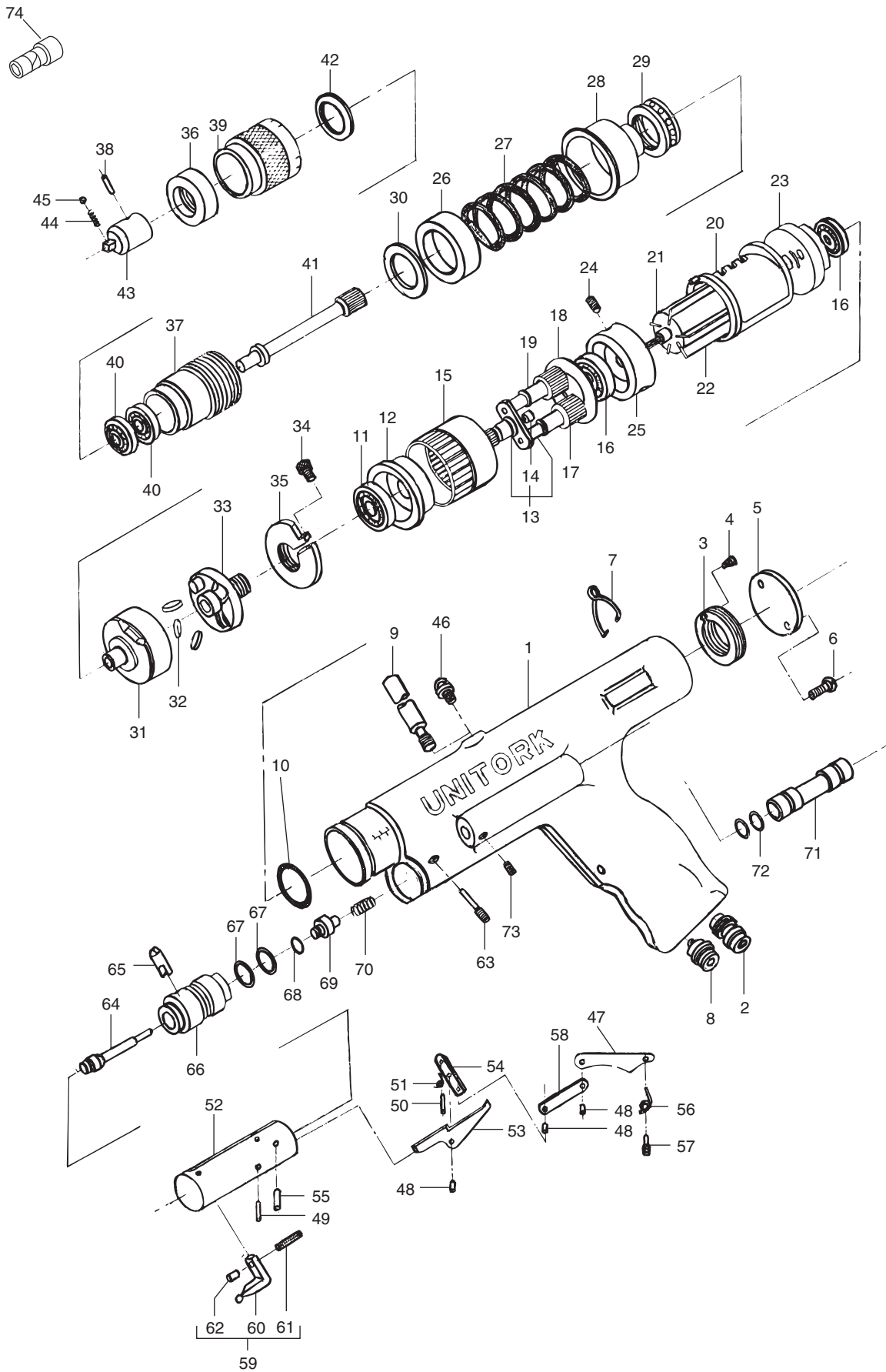
MODEL U500CN

NO.	PART NAME 部 品 名	Q'TY 個数	PART NO. 部品番号	REMARKS 備 考
			U500CN	
73	O-RING O-リング	1	S4 10140004	
74	VALVE, STOP テイシハ ^ン	1	04T09019	
75	O-RING O-リング	4	S14 10140014	
76	PIN, SPRING スプリングピン	2	050010034	
77	SHUTOFF VALVE HEAD SPACER テイシハ ^ン ハットスペース	1	02T44035 (NEW)	
78	SHUT OFF VALVE SCREW テイシハ ^ン ハットトメネジ	1	01T44035 (NEW)	

		U50-2		
43	GRADUATION, SUP. フケメリ	1	01T08998	

		U50-2-A		
28	SPRING, MAIN メインスプリング	1	05T06786	
43	GRADUATION, SUP. フケメリ	1	01T08998	

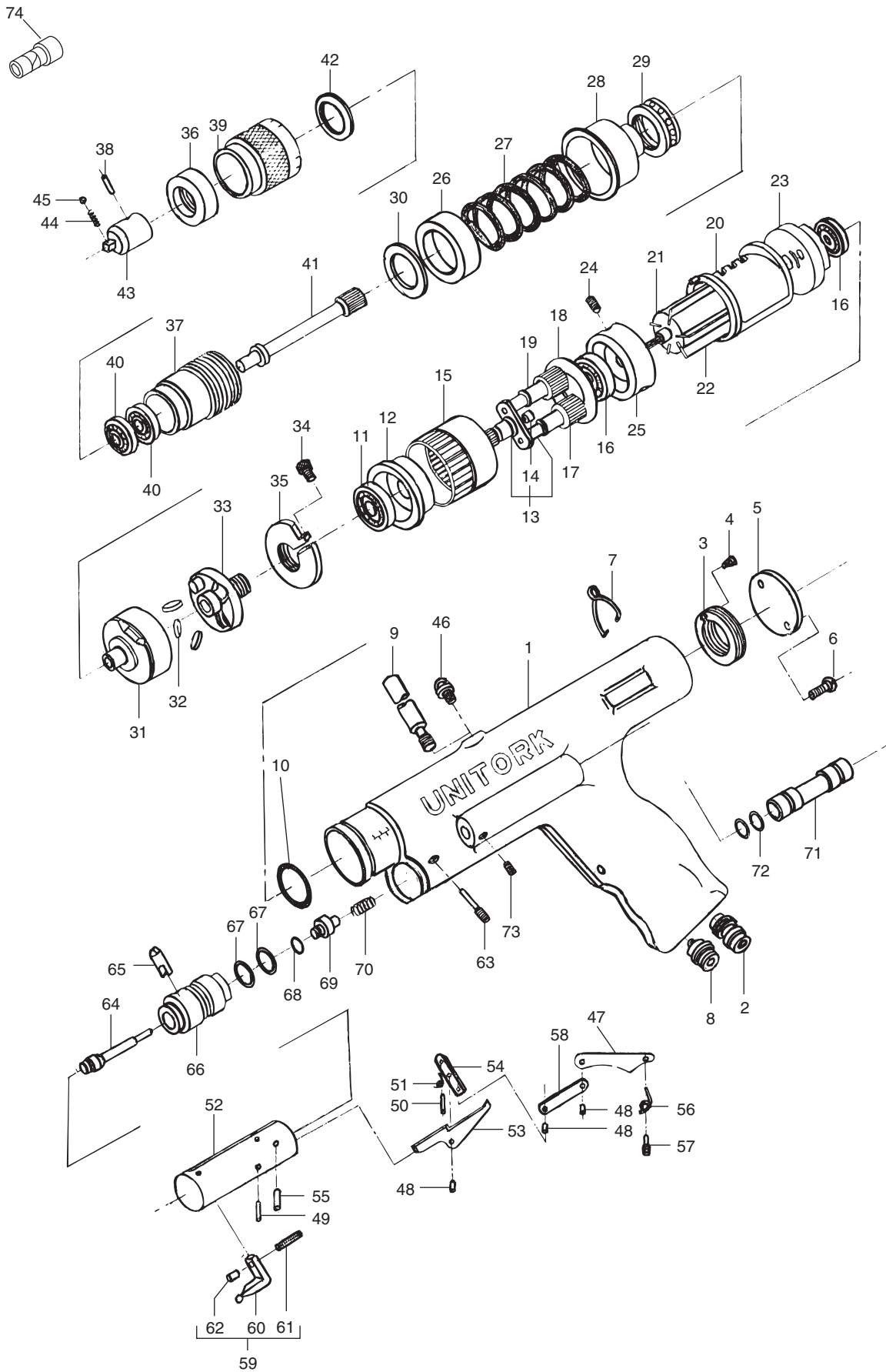
MODEL U1000CN



MODEL U1000CN

NO.	PART NAME 部 品 名	Q'TY 個数	PART NO. 部 品 番 号	REMARKS 備 考
			U1000CN	
1		1	-	
2	SILENCER サイルンサ	1	05T05979	
3	SCREW, VM VM コネジ	1	05T05475	
4	SCREW, THRUST RING スラストリングネジ	1	02T05188	
5	COVER, END エンドカバー	1	05T05538	
6	SCREW, OVAL C. HEAD マルサヲコネジ	2	01003010203	
7	SPRING, HANGER ツリバネ	1	05T05539	
8	CONNECTOR コネクタ	1	00T05541D	
9	SUPPORT サポ-ト	1	01T06442	
10	O-RING O-リング	1	S40 10140040	
11	BEARING, RADIAL BALL ラジ-タマシクウケ	1	6000 130060002	
12	COVER, BEARING ベ-アリングカバー	1	05T05467	
13	OUTPUT SHAFT SET シュツリョクシ-ケツト	1	00T25618D	
14	BUSHING, PLANETARY プ-ラネタリブシユ	1	01T05517	
15	RING, CLUTCH クラツチリング	1	05T05468W	
16	BEARING, RADIAL BALL ラジ-タマシクウケ	2	627 130006271	
17	GEAR, PLANETARY プ-ラネタリギヤ	2	05T05515	
18	PLATE, SLIDE スライトプレート	1	05T05519	
19	BUSHING, PLANETARY GEAR プ-ラネタリギヤブシユ	2	05T05517	
20	CYLINDER シリンダ	1	05T05912	
21	ROTOR ロ-タ	1	01T05993	
22	VANE ハネ	5	05T05513	
23	BRACKET, END エンドブ-ラケット	1	05T05480	
24	SCREW, SOCKET SET ロツカクアソツキトメネジ	1	M6X6 01006006111	
25	COVER, SIDE サイドカバー	1	05T05462	
26	SEAT, LOWER SPRING スプ-ウケシタ	1	15T05477	
27	SPRING, MAIN メ-ンスプ-リング	1	05T05547	
28	SEAT, SPRING UPPER スプ-ウケウエ	1	05T05477	
29	BEARING, THRUST BALL スラタマシクウケ	1	51104 130511043	
30	SHIM シム	1	T1.00 10T05599 T0.50 11T05599 T0.20 12T05599	
31	SEAT, TOGGLE トグルシ-ト	1	02T34804	
32	TOGGLE トグル	3	03T05927	
33	REST, TOGGLE トグルレスト	1	01T34804	
34	BOLT, SOCKET HEAD ロツカクアソツキボ-ルト	1	0200301804	
35	SCREW, ADJUSTING ホセイネジ	1	05T05544	
36	LOCK, DIAL フクメロツク	1	05T05955	

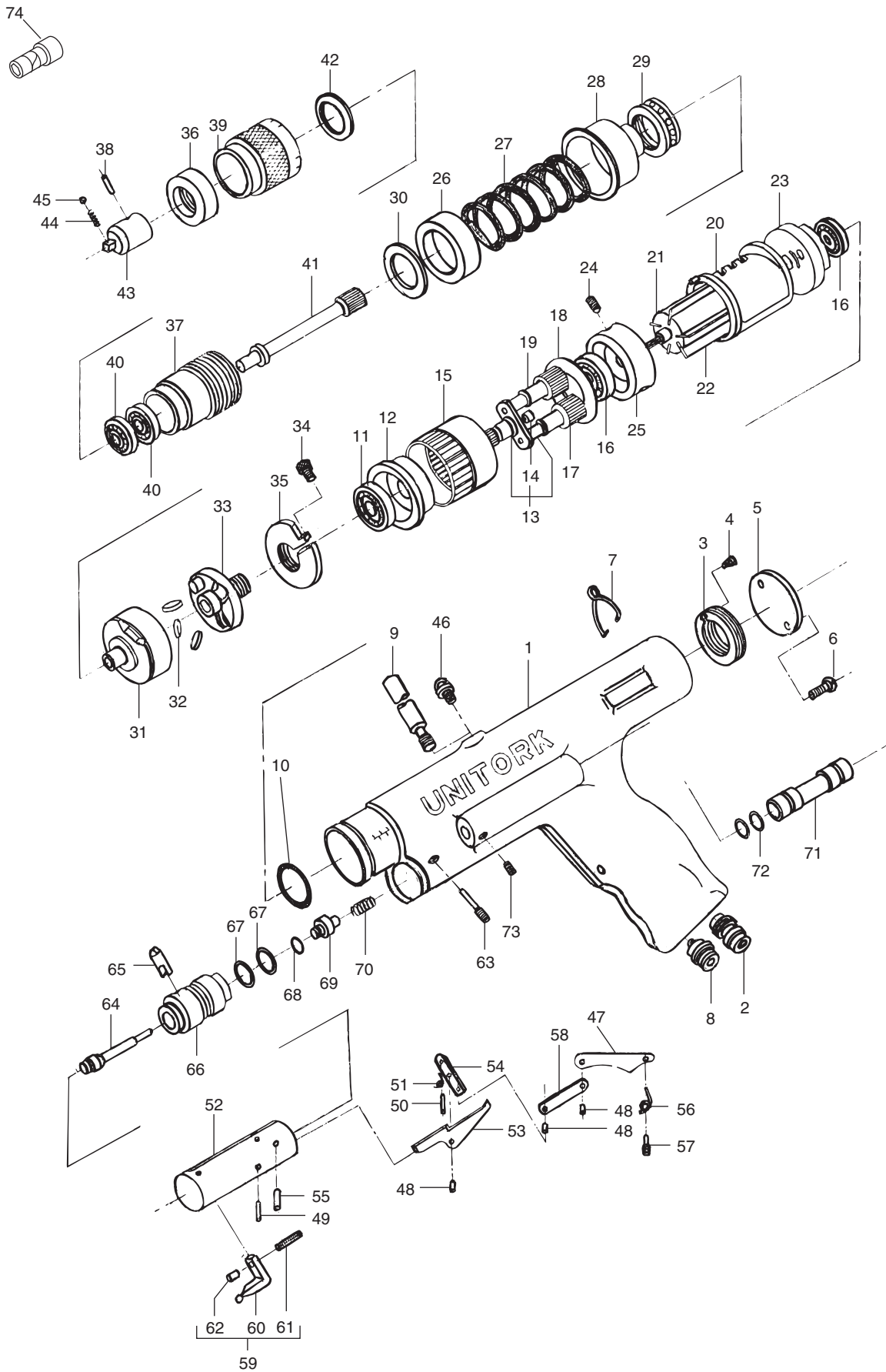
MODEL U1000CN



MODEL U1000CN

NO.	PART NAME 部 品 名	Q'TY 個数	PART NO. 部品番号	REMARKS 備 考
			U1000CN	
37	HEAD ハット	1	05T05930	
38	PIN ピン	1	4X18 15T06009	
39	GRADUATION, SUP. フケメロ	1	06T10004	
40	BEARING, RADIAL BALL テシタマジクウケ	2	6000 130060002	
41	SHAFT, MAIN シユジク	1	05T05472	
42	WASHER, WAVE ナミザガネ	1	6200ZAGANE	
43	HEAD, BIT ビットハット	1	03T06010	
44	SPRING, BALL タマヨハネ	1	02T06494	
45	BALL, STEEL コ-キユ	1	5D 07000051	
46	HANGER ハンガ	1	05T05540	
47	HANDLE ハンドル	1	10T06008	
48	PIN ピン	3	3X5 03T06009	
49	PIN ピン	1	3X12 04T06009	
50	PIN ピン	1	3X11.5 06T06009	
51	SPRING, RETURN モトシハネ	1	04T05533	
52	FRAME, TRIGGER ヒキガネタイ	1	05T05902	
53	LEVER レバ	1	05T05531	
54	TRIGGER ヒキガネ	1	05T05898	
55	PIN ピン	1	05T06009	
56	SPRING, RETURN リタ-ンスプリング	1	05T05900	
57	PIN, HANDLE ハンドルピン	1	05T06236	
58	LINK リンク	1	05T06007	
59	STOPPER ASSEMBLY ストップアクミ	1	00T16911D	
60	STOPPER ストップ	1	05T05530	
61	SCREW, SOCKET SET ロツカクアツキトメネジ	1	M3X10 01003010111	
62	TUBE, NYLON ネジマワリトメ	1	3D 01T03420	
63	PIN, STOPPER ストップピン	1	04T05549	
64	ROD, STOP VALVE テイシハ-ンロツト	1	05T05897	
65	ROD, CLUTCH クラツチロツト	1	05T05529	
66	HEAD, STOP VALVE テイシハ-ンハット	1	05T05895	
67	O-RING O-リング	2	S14 10140014	
68	O-RING O-リング	1	S5 10140005	
69	VALVE, STOP テイシハ-ン	1	05T09019	
70	SPRING, STOP VALVE テイシハ-ンハネ	1	05T05896	
71	INLET, AIR エアインレット	1	05T10999	
72	O-RING O-リング	2	S14 10140014	
73	SCREW, SOCKET SET ロツカクアツキトメネジ	1	M6X6 01006006111	
74	HOLDER, BIT ビットホルダ	1	BH-3	

MODEL U1000CN

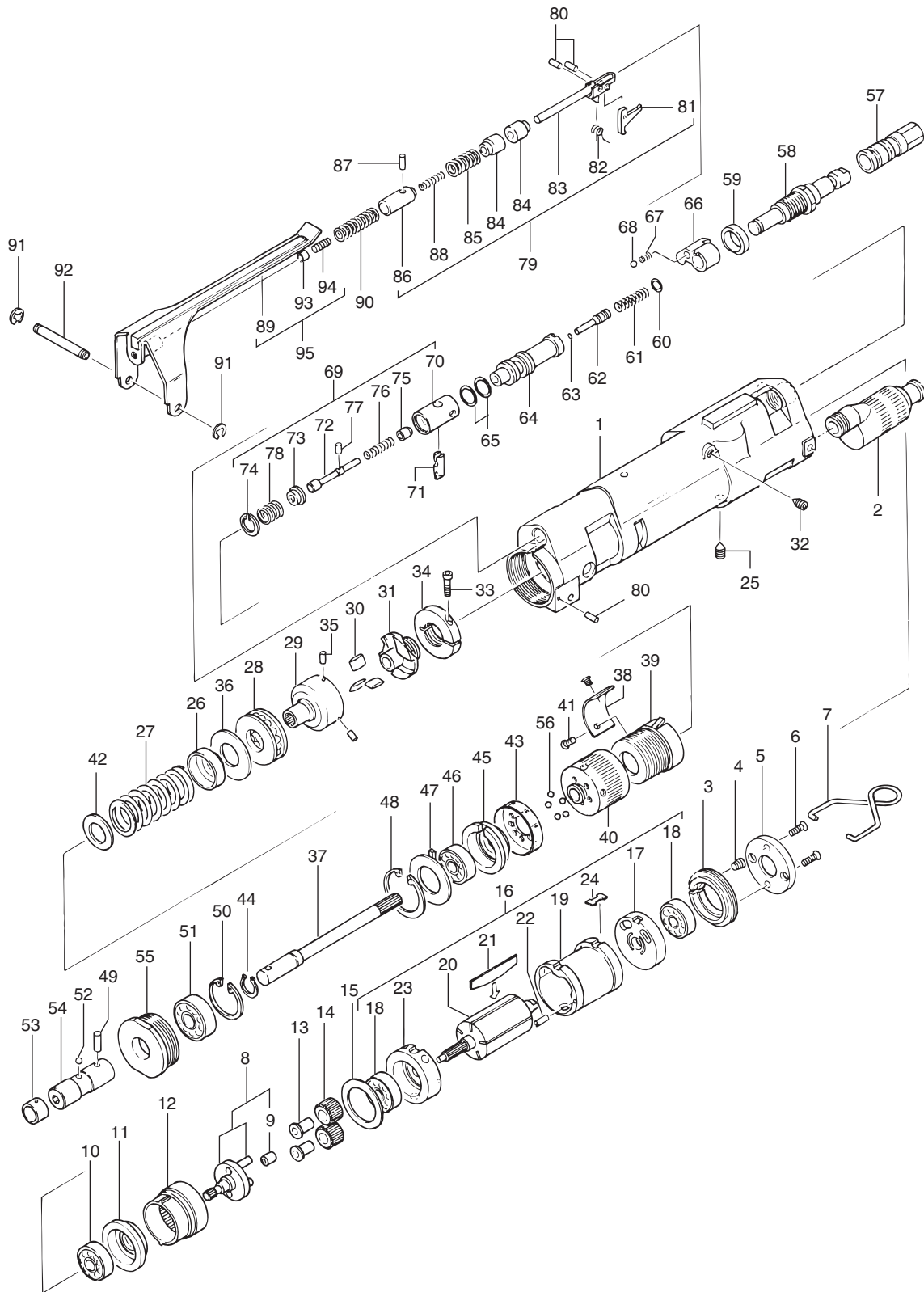


MODEL U1000CN

			U100	
39	GRADUATION, SUP. フタメ印	1	05T05954	

			U100-A	
27	SPRING, MAIN メ-ンスプ リング	1	06T06786	
39	GRADUATION, SUP. フタメ印	1	05T05954	

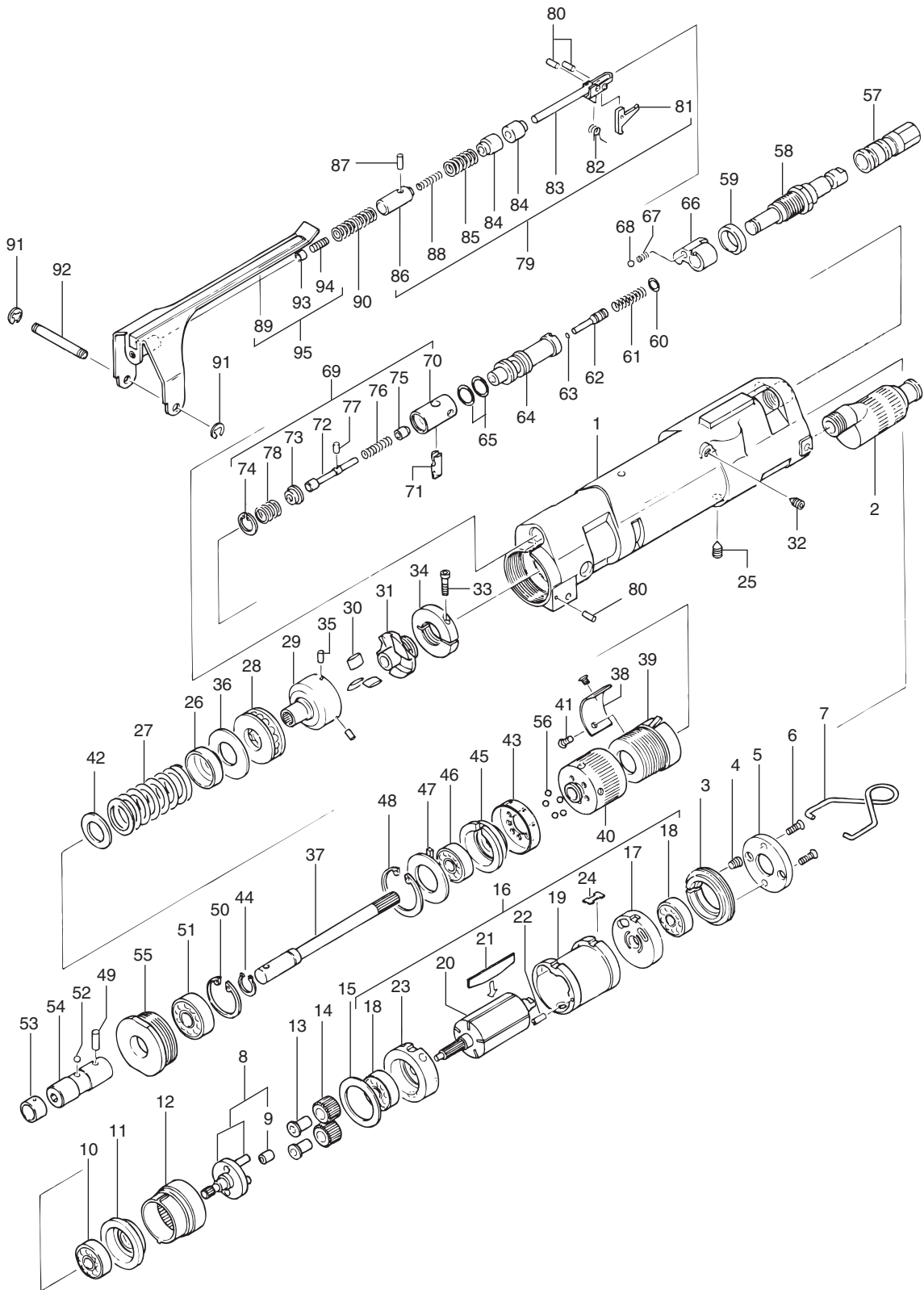
MODEL ULR120CN & ULR250CN



MODEL ULR120CN & ULR250CN

NO.	PART NAME 部 品 名	Q'TY 個数	PART NO. 部 品 番 号		REMARKS 備 考
			ULR120CN	ULR250CN	
1		1	-		
2	SILENCER サイルンサ	1	00T75463B	00T75463C	
3	SCREW, VM VM コネジ	1	01T05475	03T05475	
4	SCREW, THRUST RING スラストリングネジ	1	02T05188		
5	COVER, END エンドカバー	1	01T05538	03T05538	
6	SCREW, OVAL C. HEAD マルサヲコネジ	2	M3X8 01003008203		
7	SPRING, HANGER ツリハネ	1	01T05539	03T05539	
8	OUTPUT SHAFT SET シュツヨクジクセツト	1	*00T25618A	*00T25618B	
9	BUSHING, GUIDE ガイドブッシュ	1	01T05518	03T05518	
10	BEARING, RADIAL BALL ラジータマシクウケ	1	625 130006251	626 130006261	
11	COVER, BEARING ベアリングカバー	1	-	03T05467	
12	RING, CLUTCH クラッチリング	1	01T09174W	01T09229W	
13	BUSHING, PLANETARY プラネタリブッシュ	2	01T05517	03T05517	
14	GEAR, PLANETARY プラネタリギヤ	2	01T05515	03T05515	
15	PLATE, SLIDE スライドプレート	1	01T05519	03T05519	
16	MOTOR ASSEMBLY モータアッセンブリ	1	*00T16908B	*00T16908C	
17	PLATE, END エンドプレート	1	01T09228	01T09177	
18	BEARING, RADIAL BALL ラジータマシクウケ	2	624 130006241	626 130006261	
19	CYLINDER シリンダ	1	01T09122	01T09175	
20	ROTOR ロータ	1	01T05554	01T06016	
21	VANE ハネ	5	02T05513	08T05513	
22	PIN, SPRING スプリングピン	1	1.2X5 051.20054	1.5X8 051.50084	
23	BRACKET, END エンドブラケット	1	01T09227	01T09176	
24	PLATE, KEY キープレート	1	02T09739	-	
25	SCREW, SOCKET SET ソケットネジ	1	M4X5 01004005613	M5X4 01005004613	
26	SEAT, SPRING スプリング座	1	-	03T05477	
	SEAT, UPPER SPRING スプリング上座		02T09196	-	
27	SPRING, MAIN メインスプリング	1	02T05547	03T05547	
28	BEARING, THRUST BALL スラストタマシクウケ	1	OT39 13000T393	51101 130511013	
29	SEAT, TOGGLE トグルシット	1	02T09763	02T09800	
30	TOGGLE トグル	3	03T05559	03T05558	
31	REST, TOGGLE トグルレスト	1	01T09763	01T09800	
32	SCREW, SOCKET SET ソケットネジ	1	M4X5 01004005613		
33	BOLT, SOCKET HEAD ソケットヘッド	1	02002010041	022.6014041	
34	SCREW, ADJUSTING 調整ネジ	1	01T05544	03T05544	
35	PIN, SPRING スプリングピン	1	1X5 050010054		
36	SHIM シム	1	-	T0.50 38T05599	
37	SHAFT, MAIN メインシャフト	1	02T10880	03T10880	
38	PLATE, SCALE メトリ	1	04T09197	02T09198	

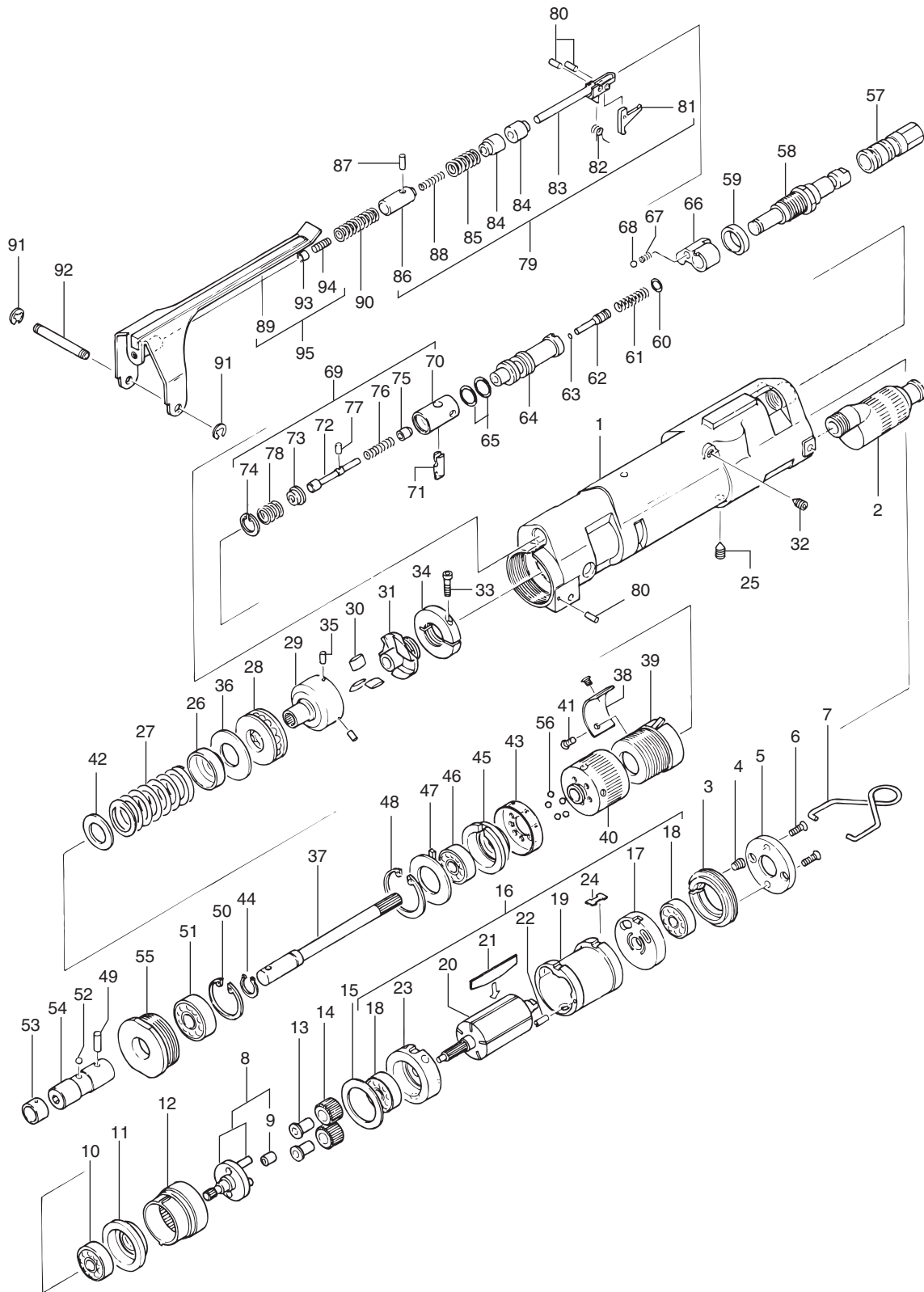
MODEL ULR120CN & ULR250CN



MODEL ULR120CN & ULR250CN

NO.	PART NAME 部 品 名	Q'TY 個数	PART NO. 部 品 番 号		REMARKS 備 考
			ULR120CN	ULR250CN	
39	SCREW, ADJUSTING チヨウセイシ	1	00T16934A	00T16935A	
40	RING, SET セツリンク	1	01T09201	01T09202	
41	RIVET ナハ`リハ`ット	2	2X4 06002004254		
42	SHIM シム	1	T1.00 01T05599	T1.00 04T05599	
			20T05599	T0.50 05T05599	
			21T05599	T0.20 06T05599	
			T0.10 22T05599	T0.10 23T05599	
43	GRADUATION, SUP. フカメロ	1	01T10008	01T10009	
44	RING, C TYPE SNAP シ-トメワ	1	C6 0900611	C8 0900811	
45	CASE, BEARING ハ`アリンク`ケース	1	02T09203	03T09203	
46	BEARING, RADIAL BALL テン`タマジ`クワケ	1	625 130006251	626 130006261	
47	PLATE, BEARING ハ`アリンク`プレート	1	02T09205	03T09205	
48	RING, C TYPE SNAP シ-トメワ	1	C22 0902212		
49	B PIN ビ`-ピン	1	03T23604	15T23604	
50	RING, C TYPE SNAP シ-トメワ	1	0901912	C26 0902612	
51	BEARING, RADIAL BALL テン`タマジ`クワケ	1	626 130006261	130006081	
52	BALL, STEEL コ-キユ	1	1/8D 07001/81	3.5D 07003.51	
53	SPRING, COUPLER カプ`ラハ`ネ	1	03T05536		
54	COUPLER カプ`ラ	1	01T05959	03T05535	
55	COVER, HEAD ハット`カハ	1	02T10950	03T10950	
56	BALL, STEEL コ-キユ	5	3D 07000031		
57	JOINT, ONE TOUCH ワンタッチ`ジョイント	1	14201SF		
			14201SM		
			14201SH		
58	COUPLER, SET SCREW コテイネシ`カプ`ラ	1	00T10821A		
59	WASHER, SET SCREW コテイネシ`サ	1	02T09222		
60	O-RING O-リング	1	S5 10140005		
61	SPRING, STOP VALVE テイシハ`ンハ`ネ	1	01T05896	03T05896	
62	VALVE ハ`ン	1	02T09219		
63	O-RING O-リング	1	S3 10140003		
64	FRAME, VALVE ハ`ンタイ	1	02T09218	03T09218	
65	O-RING O-リング	2	S9 10140009		
66	LEVER, CHANGE-OVER キリカエレハ	1	02T12798		
67	SPRING, BALL タマヨハ`ネ	1	01T06494		
68	BALL, STEEL コ-キユ	1	3D 07000031		
69	CLUTCH ASSEMBLY クラッチア`クミ	1	00T09121H	00T09121I	
70	HEAD, STOP VALVE テイシハ`ンハット	1	01T09120		
71	ROD, CLUTCH クラッチロッド	1	02T09120		
72	ROD, HEAD ハット`ロッド	1	01T10083	02T10083	

MODEL ULR120CN & ULR250CN



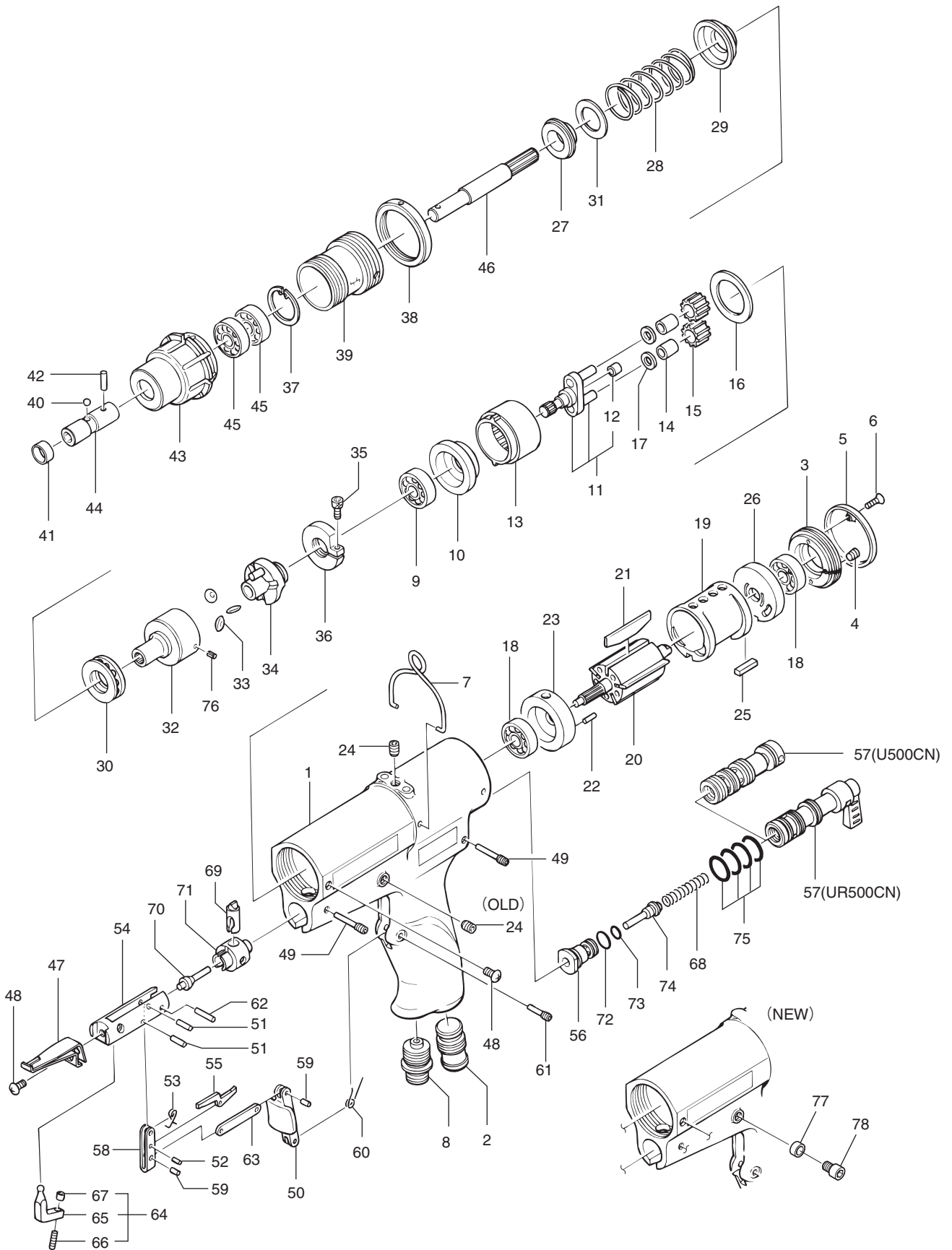
MODEL ULR120CN & ULR250CN

NO.	PART NAME 部 品 名	Q'TY 個数	PART NO. 部 品 番 号		REMARKS 備 考
			ULR120CN	ULR250CN	
73	SEAT, CLUTCH クラッチシ-ト	1	04T10083		
74	RING, C TYPE SNAP シ-トメワ	1	C9 0900912		
75	PIECE, CLUTCH クラッチビ-ス	1	03T10083		
76	SPRING, CLUTCH クラッチスプリング	1	01T10319	02T10319	
77	PIN, CUSHION クッションピン	1	01T10371		
78	SPRING, CLUTCH SEAT クラッチシ-トスプリング	1	01T10411		
79	PUSH ROD ASSEMBRY プッシュロッドアッセンブリ	1	00T09121G		
80	PIN ピン	3	2X5 03T05514		
81	STOPPER ストッパ	1	01T09216		
82	SPRING, STOPPER ストッパスプリング	1	01T09217		
83	ROD, PUSH プッシュロッド	1	00T09211A		
84	BUSHING, ROD ロッドブッシュ	2	02T09214		
85	SPRING, ROD ロッドスプリング	1	02T09213		
86	CUSHION クッション	1	01T09212		
87	PIN, SPRING スプリングピン	1	1.5X6 051.50064		
88	SPRING, CUSHION クッションスプリング	1	01T09213		
89	HANDLE ハンドル	1	00T10953A	00T10954A	
90	SPRING, RETURN リターンスプリング	1	01T10957		
91	RING, E TYPE SNAP イ-トメワ	2	E3 0900321		
92	PIN, HANDLE ハンドルピン	1	02T12001	03T12001	
93	TUBE, NYLON ネジマワリチューブ	1	2.6D 05T03420		
94	SCREW, SOCKET SET ロッキングナットセット	1	M2.6X8 012.6008613		
95	HANDLE ASSEMBLY ハンドルアッセンブリ	1	00T16909A	00T16909B	

		U12LR	U25LR	
38	PLATE, SCALE メトリ	01T09197	01T09198	
43	GRADUATION, SUP. ワカメトリ	01T09199	01T09200	

		U12LR-A	U25LR-A	
27	SPRING, MAIN メインスプリング	03T06786	04T06786	
38	PLATE, SCALE メトリ	07T09197	03T09198	
43	GRADUATION, SUP. ワカメトリ	01T09199	01T09200	

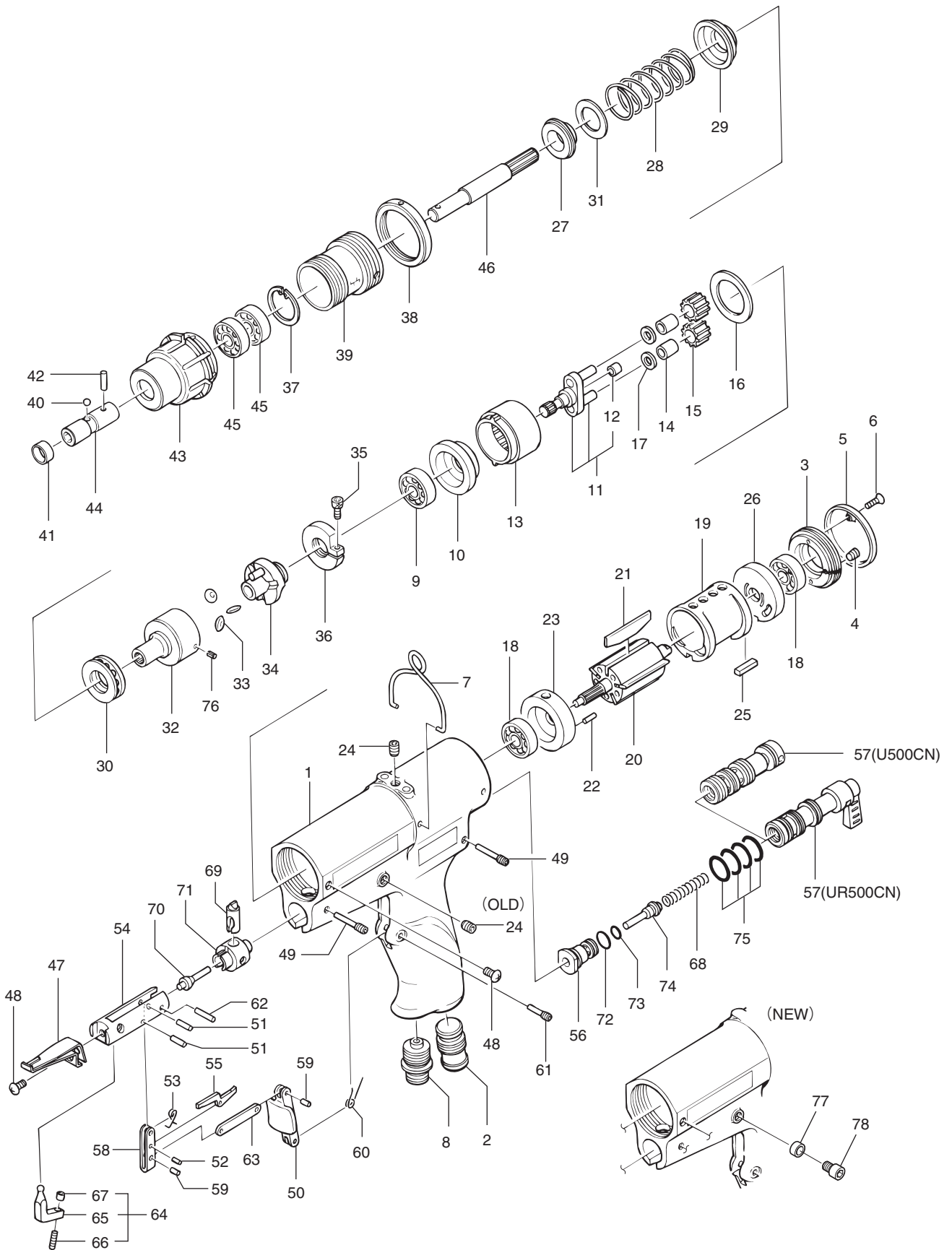
MODEL UR500CN



MODEL UR500CN

NO.	PART NAME 部 品 名	Q'TY 個数	PART NO. 部品番号	REMARKS 備 考
			UR500CN	
1		1	-	
2	SILENCER サイレンサ	1	04T05979	
3	SCREW, VM VM コネジ	1	04T05475	
4	SCREW, THRUST RING スラストリング ネジ	1	02T05188	
5	COVER, END エンド カバ	1	04T05538	
6	SCREW, OVAL C. HEAD マルサヲコネジ	2	M3X8 01003008203	
7	SPRING, HANGER ツリバネ	1	03T06314	
8	CONNECTOR コネクタ	1	00T05541D	
9	BEARING, RADIAL BALL 径タマシクウケ	1	628 130006281	
10	COVER, BEARING ベアリング カバ	1	04T05467	
11	OUTPUT SHAFT SET シユツリヨクシクセツト	1	*00T25618C	
12	BUSHING, GUIDE ガイド ブッシュ	1	04T05518	
13	RING, CLUTCH クラツチリング	1	04T08845W	
14	BEARING, RADIAL ROLLER 径 コロシクウケ	2	KT588 130KT5885	
15	GEAR, PLANETARY プ ラネタリキギヤ	2	04T05515	
16	PLATE, SLIDE スライド プレート	1	04T05519	
17	PLATE, PLANETARY プ ラネタリプレート	2	04T09328	
18	BEARING, RADIAL BALL 径タマシクウケ	2	627 130006271	
19	CYLINDER シリンダ	1	02T08844	
20	ROTOR ロ タ	1	01T05512	
21	VANE ハネ	5	04T05513	
22	PIN ピン	1	2X8 06T05514	
23	BRACKET, END エンド ブラケット	1	01T09021	
24	SCREW, SOCKET SET ソケットナットメネジ	2	M5X6 01005006607 (OLD)	
		1	M5X6 01005006607 (NEW)	
25	PLATE, KEY キープレート	1	02T09739	
26	PLATE, END エンドプレート	1	01T09815	
27	SEAT, LOWER SPRING スプリング座	1	01T08999	
28	SPRING, MAIN メインスプリング	1	04T05547	
29	SEAT, UPPER SPRING スプリング座	1	04T05477	
30	BEARING, THRUST BALL スラストタマシクウケ	1	51102 130511023	
31	SHIM シム	1	T1.00 07T05599	
			T0.50 08T05599	
			T0.20 09T05599	
			T0.10 28T05599	
32	SEAT, TOGGLE トグルシット	1	02T10892	
33	TOGGLE トグル	3	03T05542	

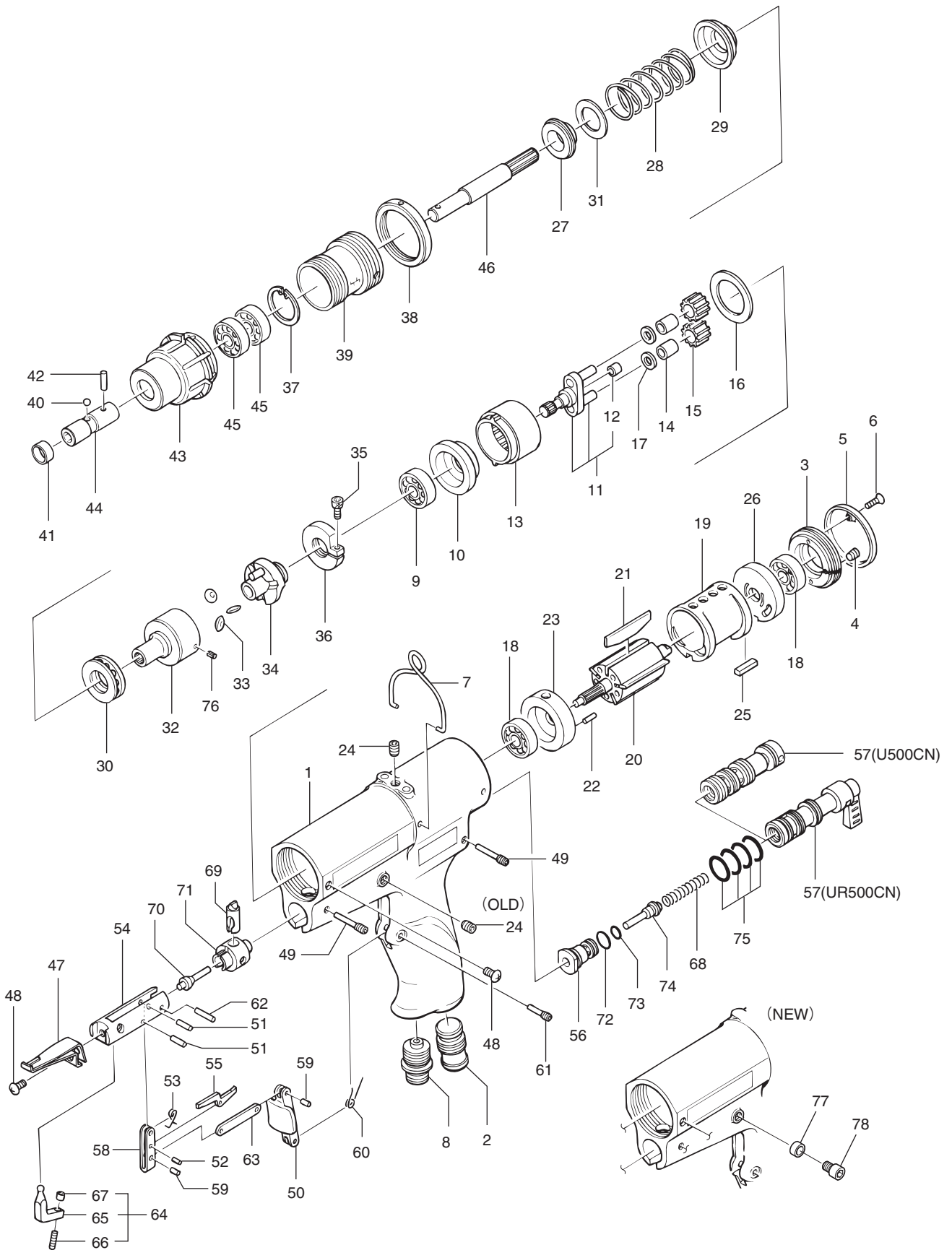
MODEL UR500CN



MODEL UR500CN

NO.	PART NAME 部 品 名	Q'TY 個数	PART NO. 部品番号	REMARKS 備 考
			UR500CN	
34	REST, TOGGLE トグルレスト	1	01T10892	
35	BOLT, SOCKET HEAD ロツカクアナツキボルト	1	M3X8 0200300804	
36	SCREW, ADJUSTING ホセイネジ	1	04T05544	
37	RING, C TYPE SNAP シ-トメワ	1	C22 0902211	
38	LOCK, HEAD ハット ロツク	1	01T09000	
39	HEAD ハット	1	01T08997	
40	BALL, STEEL コ-キユ	1	3.5D 07003.51	
41	SPRING, COUPLER カプ ラハネ	1	03T05536	
42	B PIN ビ-ピン	1	15T23604	
43	GRADUATION, SUP. フクメワ	1	02T08998	
44	COUPLER カプ ラ	1	03T05535	
45	BEARING, RADIAL BALL テジ タマシ クウケ	2	130006081	
46	SHAFT, MAIN シユジク	1	04T05472	
47	LOCK ロツク	1	00T09001A	
48	SCREW, OVAL C. HEAD マルサヲコネジ	2	M4X6 01004006203	
49	PIN, STOPPER ストップピン	2	04T05549	
50	HANDLE ハンドル	1	05T09595	
51	PIN ピン	2	3X10 02T06009	
52	PIN ピン	1	2X5 03T05514	
53	SPRING, RETURN モトシハネ	1	04T05533	
54	FRAME, TRIGGER ヒキカネタイ	1	04T05902	
55	LEVER レバ	1	04T05531	
56	SEAT, STOP VALVE テイシベンサ	1	01T09018	
57	FRAME, STOP VALVE テイシベンタイ	1	01T09017	
58	TIRGGER ヒキカネ	1	04T05898	
59	PIN ピン	2	3X5 03T06009	
60	SPRING, RETURN リタ-ンスフ リンク	1	05T05900	
61	PIN, HANDLE ハンドルピン	1	05T06236	
62	PIN ピン	1	3X11.5 06T06009	
63	LINK リンク	1	04T06007	
64	STOPPER ASSEMBLY ストップアケミ	1	00T16911E	
65	STOPPER ストップ	1	09T09015	
66	SCREW, SOCKET SET ロツカクアナツキメネジ	1	M3X10 01003010607	
67	TUBE, NYLON ネジ マワリトメ	1	3D 01T03420	
68	SPRING, STOP VALVE テイシベンハネ	1	04T05896	
69	ROD, STOP VALVE テイシベンロツト	1	03T08841	
70	ROD, CLUTCH クラツチロツト	1	02T08841	
71	HEAD, STOP VALVE テイシベンハット	1	01T08841	
72	O-RING O-リング	1	S8 10140008	

MODEL UR500CN



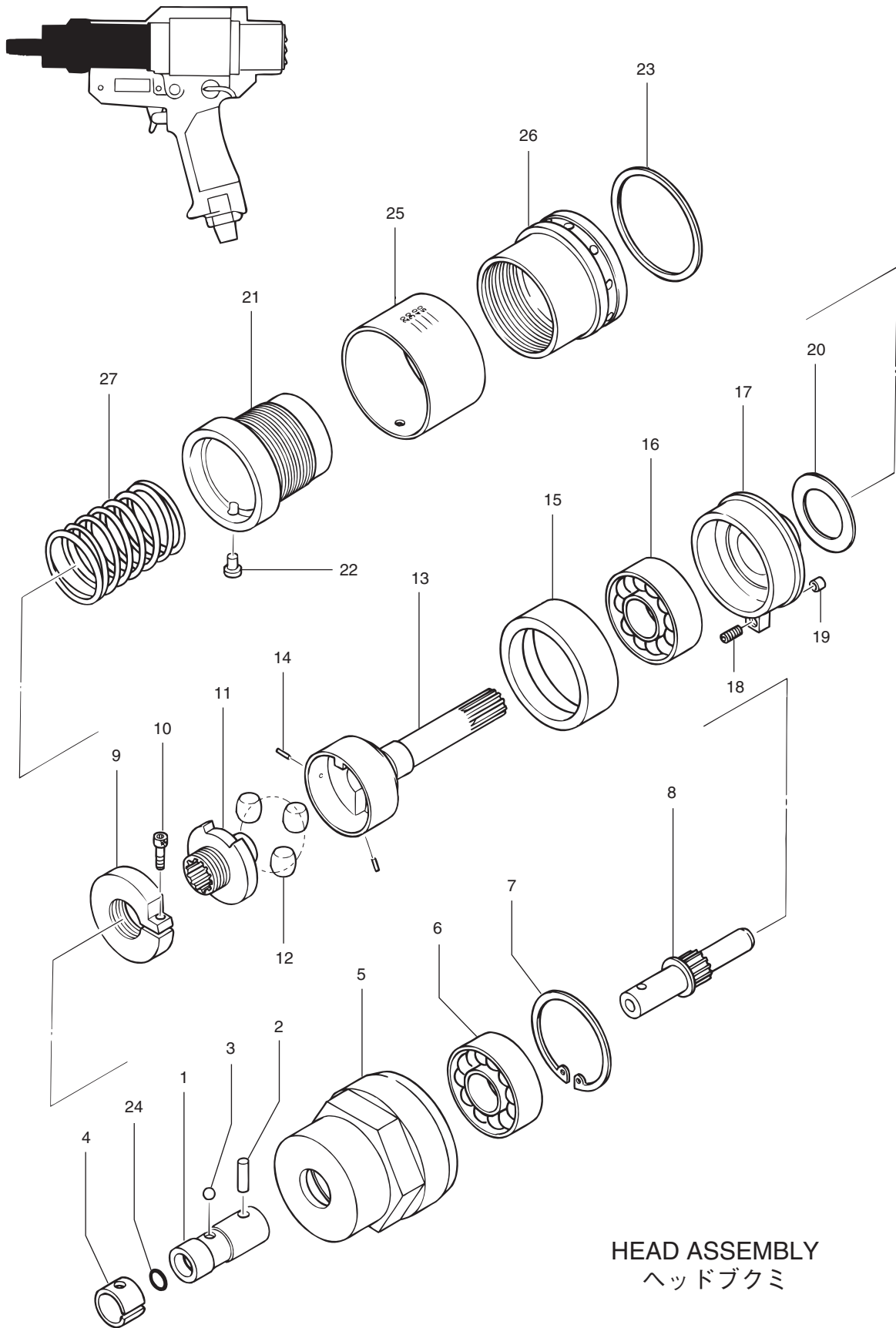
MODEL UR500CN

NO.	PART NAME 部 品 名	Q'TY 個数	PART NO. 部 品 番 号	REMARKS 備 考
			UR500CN	
73	O-RING O-リング	1	S4 10140004	
74	VALVE, STOP テイシハ ^ン	1	04T09019	
75	O-RING O-リング	4	S14 10140014	
76	PIN, SPRING スプリングピン	2	050010034	
77	SHUTOFF VALVE HEAD SPACER テイシハ ^ン ハットスペース	1	02T44035 (NEW)	
78	SHUT OFF VALVE SCREW テイシハ ^ン ハットトメネジ	1	01T44035 (NEW)	

		UR50		
43	GRADUATION, SUP. フケメリ	1	01T08998	

		U50R-A		
28	SPRING, MAIN メインスプリング	1	05T06786	
43	GRADUATION, SUP. フケメリ	1	01T08998	

MODEL AUR



HEAD ASSEMBLY
ヘッドブクミ

HEAD ASSEMBLY

ヘッドブクミ

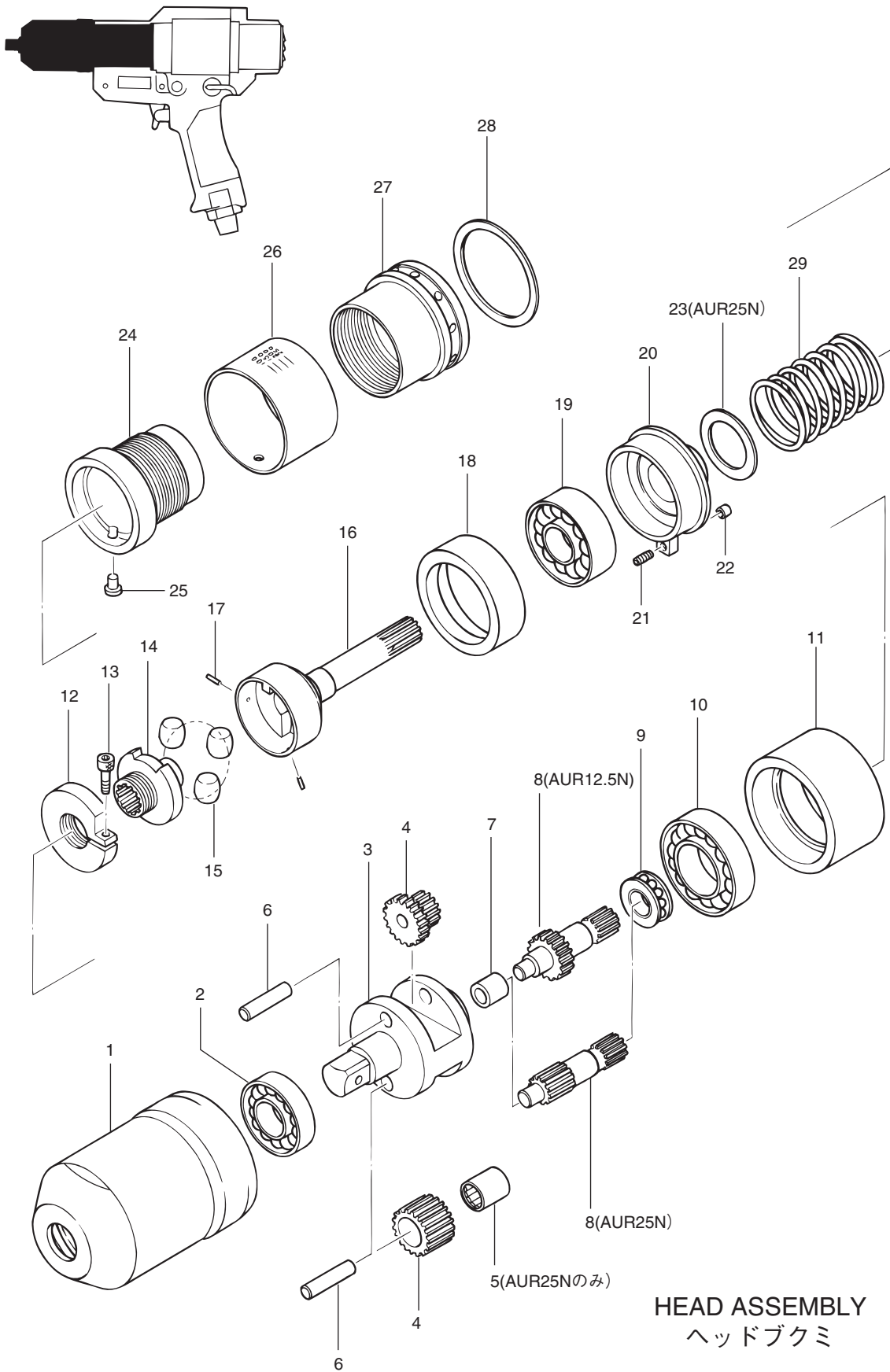
MODEL AUR

NO.	PART NAME 部 品 名	Q'TY 個数	PART NO. 部 品 番 号	REMARKS 備 考
			AUR5N	
1	COUPLER カプ ラ	1	01T34004	
2	F PIN エフピ ン	1	3X10 14T10991	
3	BALL, STEEL コ - キ ュ	1	3.5D 07003.51	
4	SPRING, COUPLER カプ ラバ ね	1	03T05536	
5	COVER, HEAD ハ ッ ト カバ	1	01T34003	
6	BEARING, RADIAL BALL テ ン タ マ ジ ン カウケ	1	1300638Z1	
7	RING, C TYPE SNAP シ - ト メウ	1	C28 0902812	
8	SHAFT, COUPLER カプ ラシ ャ フ ト	1	01T34005	
9	SCREW, ADJUSTING ホ セ イ シ ャ	1	03T05544	
10	BOLT, SOCKET HEAD ロ ッ カ ク ア ナ ッ キ ボ ル ト	1	M2.6X14 022.601404	
11	REST, TOGGLE ト グ ル レ ス ト	1	01T18756	
12	TOGGLE ト グ ル	3	03T05558	
13	SEAT, TOGGLE ト グ ル シ - ト	1	02T18756	
14	PIN, SPRING ス プ リ ン グ ピ ン	2	1X5 050010054	
15	SLEEVE ス リ - ブ	1	01T18704	
16	BEARING, RADIAL BALL テ ン タ マ ジ ン カウケ	1	130060011	
17	SEAT, SPRING ス プ リ ン グ	1	01T18758	
18	SCREW, SOCKET SET ロ ッ カ ク ア ナ ッ キ ト メ シ ャ	1	012.6010609	
19	TUBE, NYLON ネ ン マ ワ リ ト メ	1	3D 01T03420	
20	SHIM シ ム	1	T1.00 24T05599	
21	SCREW, ADJUSTING チ ョ ウ セ イ シ ャ	1	01T18485	
22	PIN, SLIDE ス ラ イ ト ピ ン	1	03T18485	
23	PLATE, SLIDE ス ラ イ ト プ レ - ト	1	06T05519	
24	O-RING O - リ ン グ	1	S5 10140005	
25	PLATE, SCALE メ ー プ	1	01T24760	
26	RING, SET セ ッ ト リ ン グ	1	02T18485	
27	SPRING, MAIN メ - ン ス プ リ ン グ	1	04T72343	

		AU50R		
25	PLATE, SCALE メ ー プ	1	04T18485	

		AU50R-A		
25	PLATE, SCALE メ ー プ	1	05T24760	
27	SPRING, MAIN メ - ン ス プ リ ン グ	1	07T06786	

MODEL AUR



HEAD ASSEMBLY

ヘッドブクミ

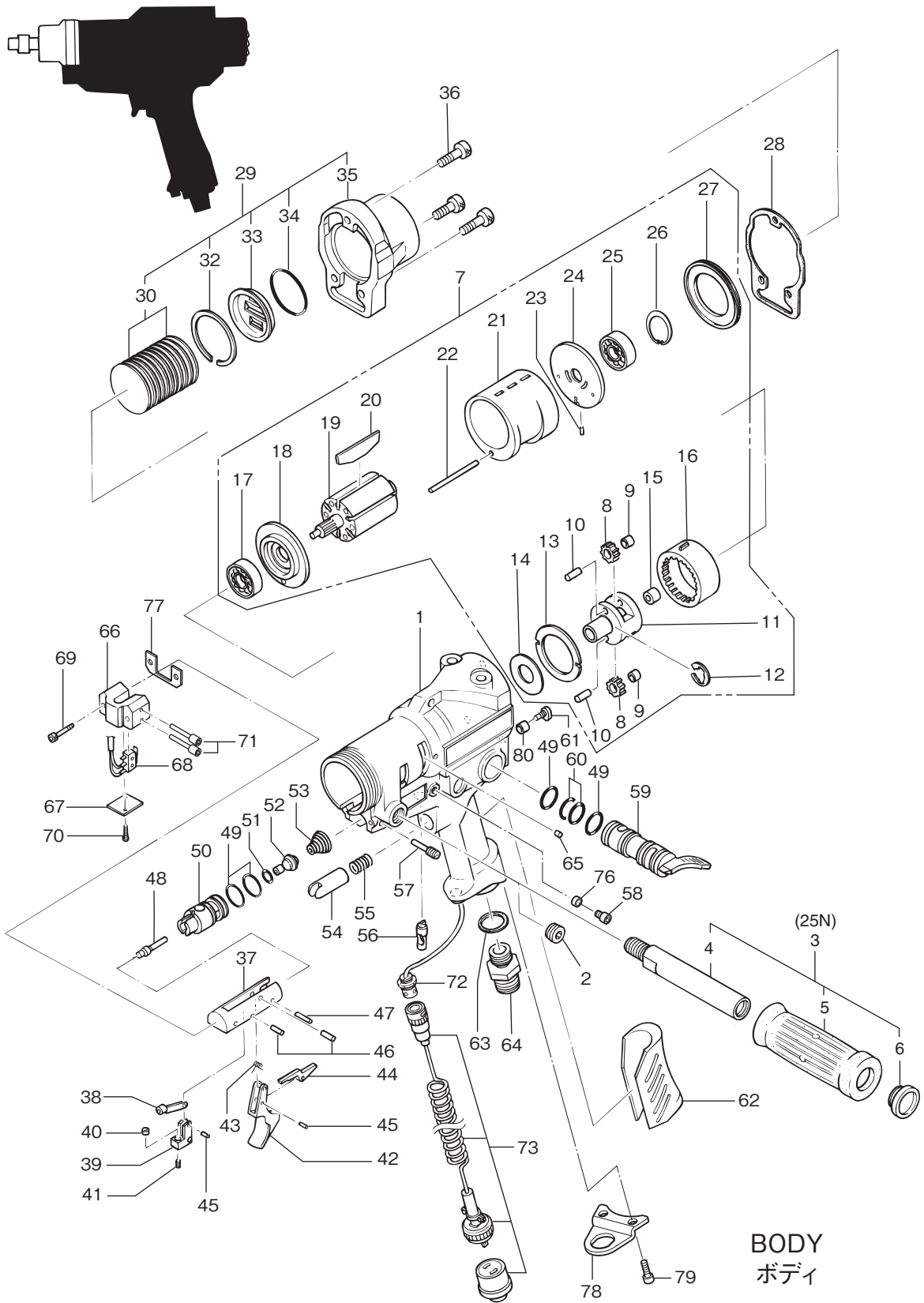
MODEL AUR

NO.	PART NAME 部 品 名	Q'TY 個数	PART NO. 部品番号		REMARKS 備 考
			AUR12.5N	AUR25N	
1	HEAD, FINAL ファイナルヘッド	1	01T24252		
2	BEARING, RADIAL BALL ラジータマシクウケ	1	6901 130069011		
3	CAGE, FINAL ファイナルケージ	1	01T24254		
4	GEAR, FINAL PLANETARY ファイナルプラネチヤ	2	01T24256		
5	BEARING, RADIAL ROLLER ラジゴロシクウケ	2	-	130TLA592	
6	PIN, RG PLANETARY ハンソクプラヒン	2	01T09538		
7	BUSHING, CAGE ケージブッシュ	1	07T05517		
8	GEAR, FINAL SUN ファイナルサンギヤ	1	01T24255	02T24255	
9	BEARING, THRUST BALL スラタマシクウケ	1	13CRT8163		
10	BEARING, RADIAL BALL ラジータマシクウケ	1	130069031		
11	SLEEVE, HEAD ヘッドスリーブ	1	01T24253		
12	SCREW, ADJUSTING ホセイネジ	1	03T05544		
13	BOLT, SOCKET HEAD ソツカクアソツキボルト	1	M2.6X14 022.601404		
14	REST, TOGGLE トグルレスト	1	01T18756		
15	TOGGLE トグル	3	03T05558		
16	SEAT, TOGGLE トグルシット	1	02T18756		
		1	-	1X5 050010054	
17	PIN, SPRING スプリングピン	2	1X5 050010054	-	
		1	01T18704		
18	SLEEVE スリーブ	1	01T18704		
19	BEARING, RADIAL BALL ラジータマシクウケ	1	130060011		
20	SEAT, SPRING スプリング	1	01T18758		
21	SCREW, SOCKET SET ソツカクアソツキトメネジ	1	012.6010609		
22	TUBE, NYLON ネジマワリトメ	1	2.6D 05T03420		
23	SHIM シム	1	-	T1.00 24T05599	
24	SCREW, ADJUSTING チヨウセイネジ	1	01T18485		
25	PIN, SLIDE スライドピン	1	03T18485		
26	PLATE, SCALE メトリ	1	02T24760	03T24760	
27	RING, SET セットリング	1	02T18485		
28	PLATE, SLIDE スライドプレート	1	06T05519		
29	SPRING, MAIN メインスプリング	1	04T72343		

		AU125R	AU250R	
26	PLATE, SCALE メトリ	07T18485	09T18485	

		AU125R-A	AU250R-A	
26	PLATE, SCALE メトリ	06T24760	07T24760	
29	SPRING, MAIN メインスプリング	07T06786		

MODEL AUR



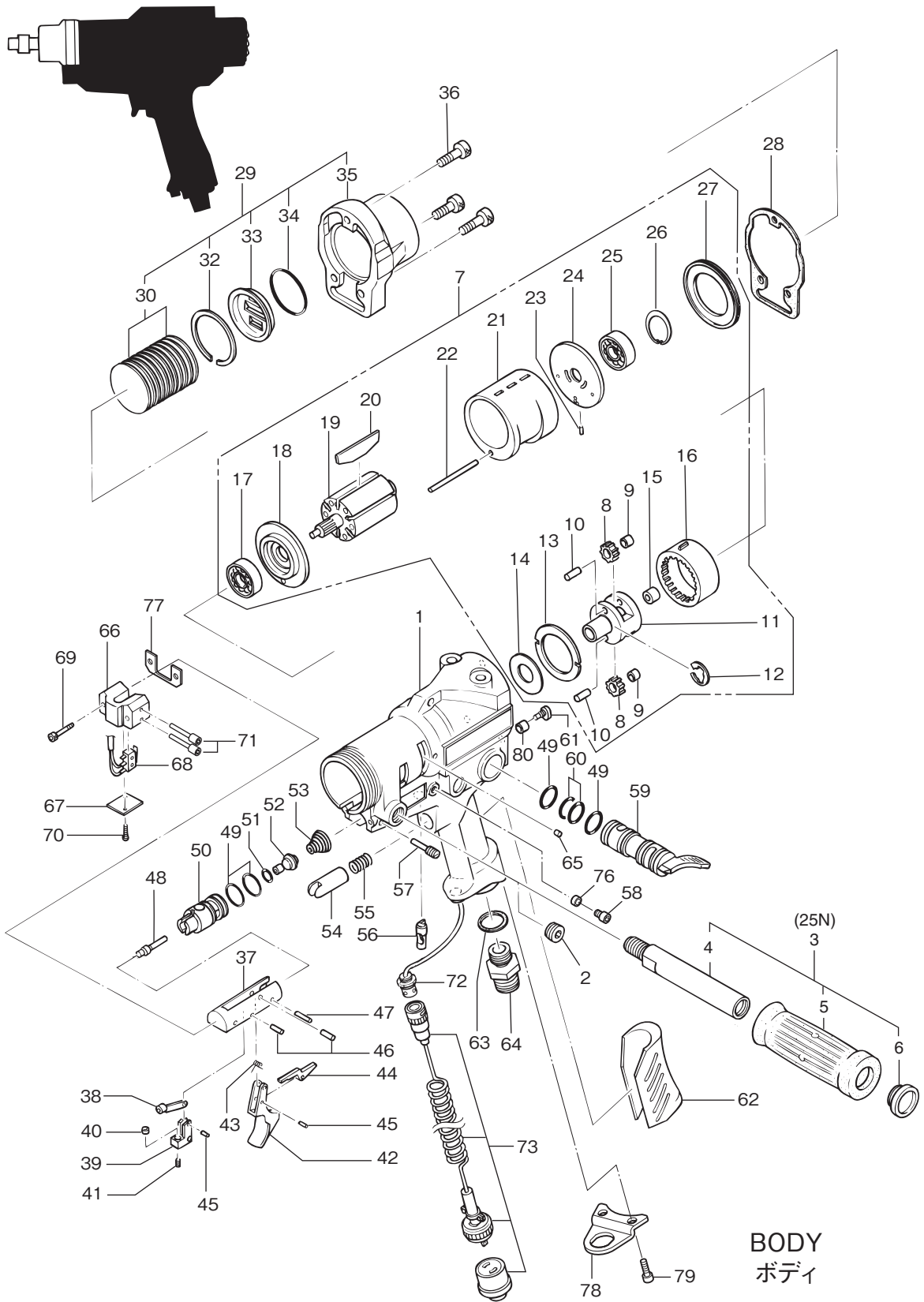
BODY

ボディ

MODEL AUR

NO.	PART NAME 部 品 名	Q'TY 個数	PART NO. 部品番号			REMARKS 備 考
			AUR5N	AUR12.5N	AUR25N	
1		1	-			
2	SCREW, SOCKET SET ロツカアナツキトネジ	1	M10X14 01010014606		-	
3	HANDLE, AUXILIARY ホシヨハントルブクミ	1	-		00T24731A	
4	HANDLE, SUPPORT ホシヨハントル	1	-		01T24662	
5	HANDLE, RUBBER ゴムハントル	1	-		01T50467	
6	CAP キャツブ	1	-		01T18081	
7	MOTOR ASSEMBLY モータブクミ	1	00T18483A			
8	GEAR, PLANETARY プラネタリギア	2	01T18695			
9	BEARING, RADIAL ROLLER ラジコロジクウケ	2	130KT477NC3			
10	PIN, SR PLANETARY ケンソクブピン	2	04T09538			
11	CAGE ケージ	1	01T18693			
12	RING, S TYPE SNAP マルSガタメワ	1	ISTW12 0901201			
13	SPACER, RING GEAR リングギヤスペース	1	01T23111			
14	SHIM シム	1	T0.10 23T05599			
15	BUSHING, GUIDE ガイドブッシュ	1	08T05518			
16	GEAR, RING リングギヤ	1	01T18694			
17	BEARING, RADIAL BALL ラジタマジクウケ	1	609ZZ 130609ZZ1			
18	COVER, SIDE サイドカバー	1	01T18045			
19	ROTOR ロタ	1	00T29349A			
20	VANE ハネ	6	01T18044			
21	CYLINDER シリンダ	1	01T17985			
22	PIN ピン	1	3X41 22T06009			
23	PIN ピン	1	1.5X7 19T05514			
24	COVER B, SIDE サイドカバー B	1	01T29449			
25	BEARING, RADIAL BALL ラジタマジクウケ	1	625 130006251			
26	RING, C TYPE SNAP シトメワ	1	0901612			
27	SPRING, VANE MOTOR ベーンモータハネ	1	01T17933			
28	GASKET ガスケット	2	01T23118			
29	SILENCER ASSEMBLY サイレンサブクミ	1	00T24009B			
30	FILTER エンハンプフィルタ	3	03T23741			
32	RING, C TYPE SNAP シトメワ	1	C35 0903512			
33	EXHAUST エキゾースト	1	01T24531			
34	O-RING O-リング	1	S32 10140032			
35	CASE, SILENCER サイレンサケース	1	01T22305			
36	BOLT, SOCKET HEAD ロツカアナツキボルト	3	0200501404			
37	FRAME, TRIGGER ヒキガネタイ	1	01T18774			
38	LINK, STOPPER ストップリンク	1	01T23702			
39	STOPPER ストップ	1	01T39410			
40	TUBE, NYLON ネジマワリトメ	1	3D 01T03420			

MODEL AUR



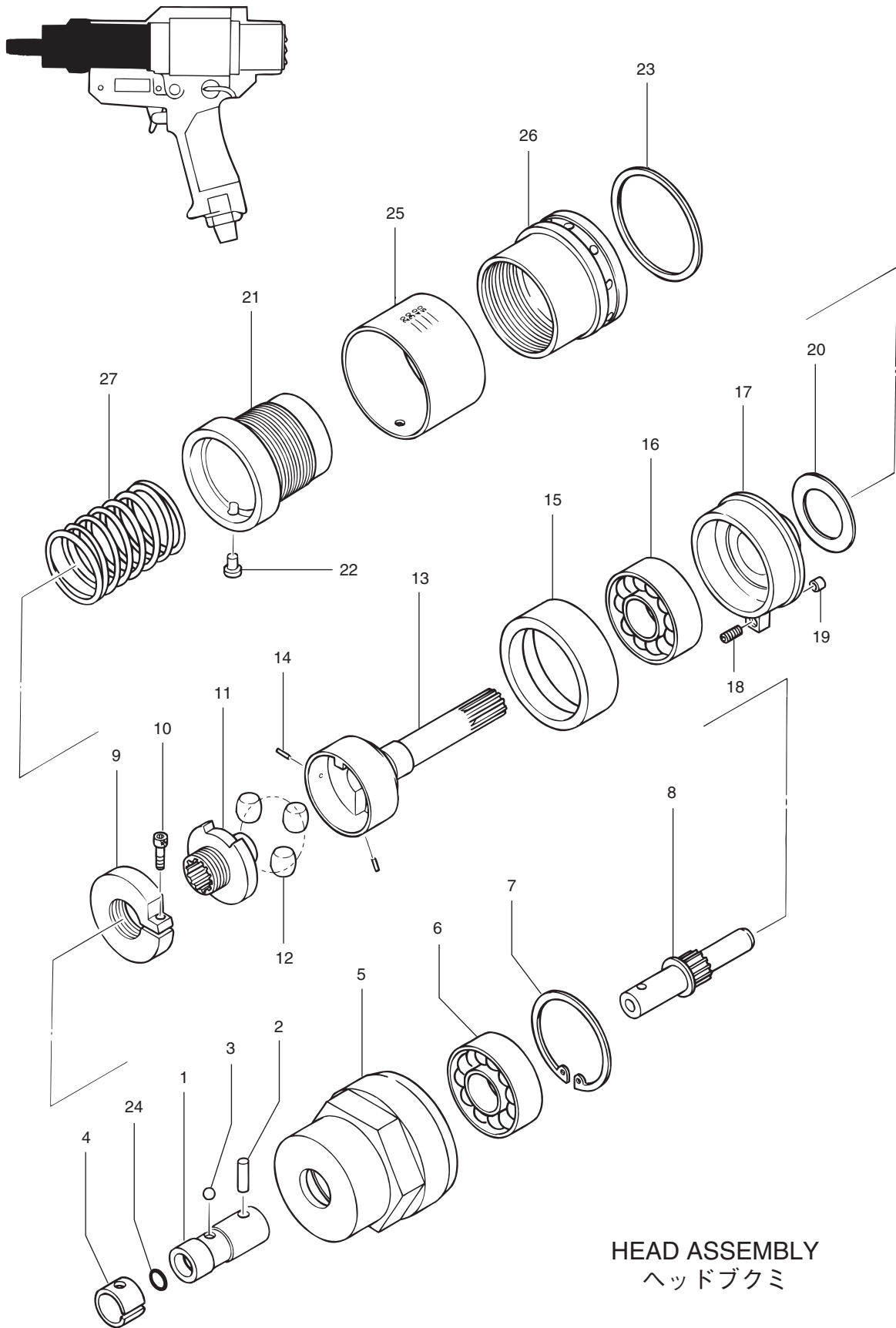
BODY

ボディ

MODEL AUR

NO.	PART NAME 部 品 名	Q'TY 個数	PART NO. 部品番号			REMARKS 備 考
			AUR5N	AUR12.5N	AUR25N	
41	SCREW, SOCKET SET ロツカアナツキトメネジ	1		M3X6 0100300606		
42	TRIGGER ヒキカネ	1		01T23751		
43	SPRING, RETURN モトシハネ	1		06T05533		
44	LEVER レバ	1		01T39188		
45	PIN ピン	2		2X5 03T05514		
46	PIN ピン	2		3X10 02T06009		
47	PIN ピン	1		3X15.5 05T06609		
48	ROD, STOP VALVE テイシハノロツト	1		01T39214		
49	O-RING O-リング	4		S14 10140014		
50	HEAD, STOP VALVE テイシハノハツト	1		01T18775		
51	O-RING O-リング	1		S5 10140005		
52	VALVE, STOP テイシバン	1		01T39483		
53	SPRING, RATCHET ラチェットスプリング	1		04T03405		
54	GUIDE, TRIGGER ヒキカネガイ	1		01T23701		
55	SPRING, STOP VALVE テイシハネ	1		06T05896		
56	ROD, CLUTCH クラツチロツト	1		02T08841		
57	PIN, STOPPER ストッパピン	1		04T05549		
58	SHUT OFF VALVE SCREW テイシハノハツトメネジ	1		01T44035		
59	LEVER, REVERSE VALVE キヤクテンハネレバ	1		01T22347		
60	O-RING O-リング	2		S12.5 101412.5		
61	SCREW, REVERSE キヤクテントメネジ	1		01T18718		
62	GRIP グリップ	1		01T18780		
63	GASKET ガスケット	1		03T09566		
64	CONNECTOR コネクタ	1		00T09634A		
65	MARKER, ZERO ゲンテンマ-ク	1		01T27319		
74	LABEL メイバン	1	01T24810	03T24810	05T24810	
75	LABEL, UNI-SCREW- DRIVER ユニトルクドライバー	1		01T24012		
76	SHUTOFF VALVE HEAD SPACER テイシハノハツトスペース	1		02T44035		
80	COLLAR, REVERSE SCREW キヤクテントメネジカラ	1		02T18718		
			AU50R	AU125R	AU250R	
74	LABEL メイバン	1	01T24011	03T24011	05T24011	
			AU50R-A	AU125R-A	AU250R-A	
74	LABEL メイバン	1	07T24810	09T24810	11T24810	

MODEL AURLS



HEAD ASSEMBLY
ヘッドブクミ

HEAD ASSEMBLY

ヘッドブクミ

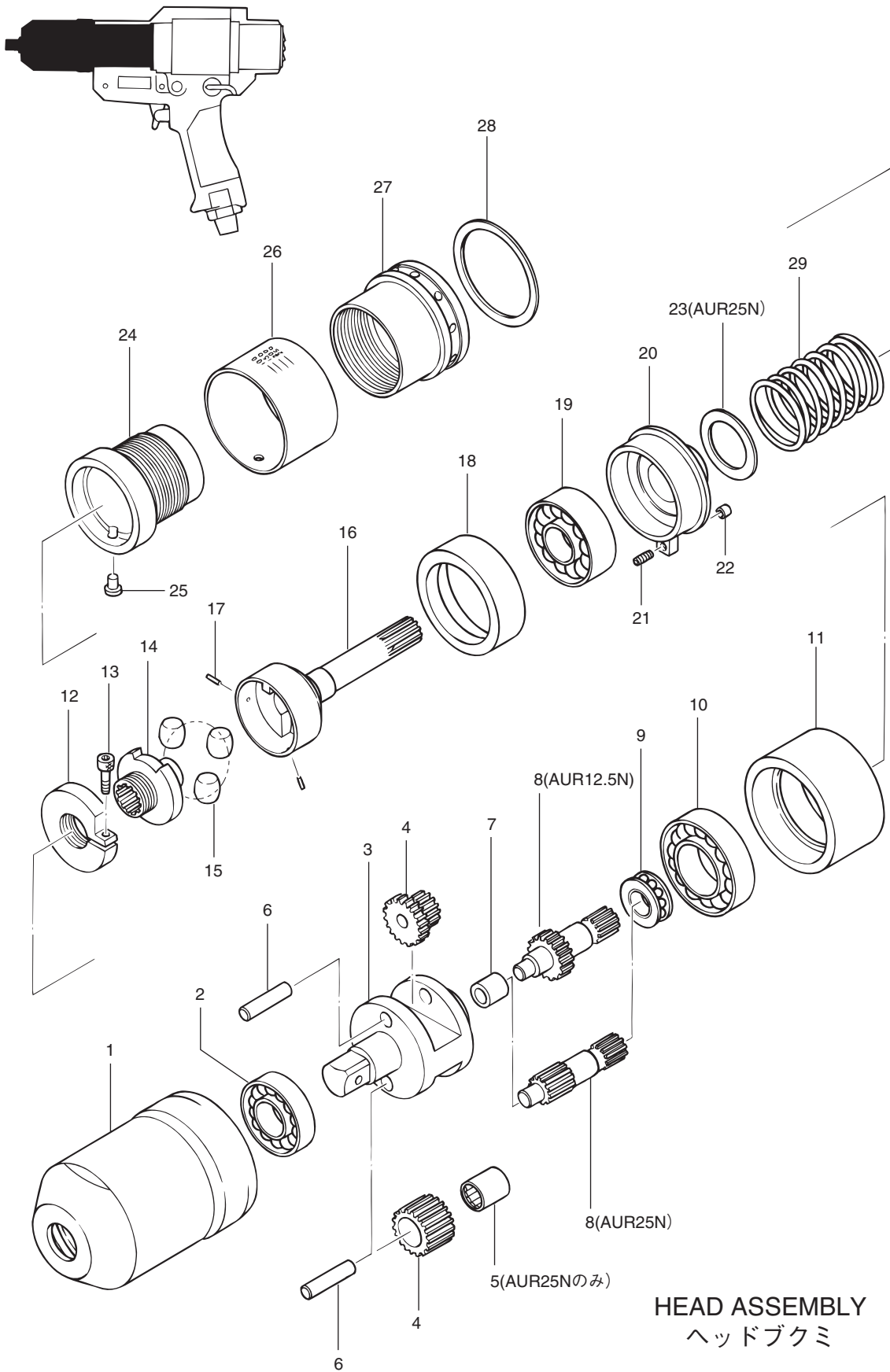
MODEL AURLS

NO.	PART NAME 部 品 名	Q'TY 個数	PART NO. 部 品 番号	REMARKS 備 考
			AURLS5N	
1	COUPLER カプ ラ	1	01T34004	
2	F PIN エフピ ン	1	3X10 14T10991	
3	BALL, STEEL コ - キュ	1	3.5D 07003.51	
4	SPRING, COUPLER カプ ラバ ね	1	03T05536	
5	COVER, HEAD ハツト カハ	1	01T34003	
6	BEARING, RADIAL BALL テシ タマジ クウケ	1	1300638Z1	
7	RING, C TYPE SNAP シ - トメウ	1	C28 0902812	
8	SHAFT, COUPLER カプ ラシ ャク	1	01T34005	
9	SCREW, ADJUSTING ホセ イネジ	1	03T05544	
10	BOLT, SOCKET HEAD ロツカクア ナツキボ ルト	1	M2.6X14 022.601404	
11	REST, TOGGLE ト グ ル ス ト	1	01T18756	
12	TOGGLE ト グ ル	3	03T05558	
13	SEAT, TOGGLE ト グ ル シ - ト	1	02T18756	
14	PIN, SPRING ス プ リ ン グ ピ ン	2	1X5 050010054	
15	SLEEVE ス リ - ブ	1	01T18704	
16	BEARING, RADIAL BALL テシ タマジ クウケ	1	130060011	
17	SEAT, SPRING ス プ リ ン グ	1	01T18758	
18	SCREW, SOCKET SET ロツカクア ナツキトメネジ	1	012.6010609	
19	TUBE, NYLON ネジ マワリトメ	1	3D 01T03420	
20	SHIM シ ム	1	T1.00 24T05599	
21	SCREW, ADJUSTING チヨウセイネジ	1	01T18485	
22	PIN, SLIDE ス ラ イ ト ピ ン	1	03T18485	
23	PLATE, SLIDE ス ラ イ ト プ レ - ト	1	06T05519	
24	O-RING O - リ ン グ	1	S5 10140005	
25	PLATE, SCALE メ ー ジ	1	01T24760	
26	RING, SET セツトリ ン グ	1	02T18485	
27	SPRING, MAIN メ - ン ス プ リ ン グ	1	04T72343	

		AU50RLS		
25	PLATE, SCALE メ ー ジ	1	04T18485	

		AU50RLS-A		
25	PLATE, SCALE メ ー ジ	1	05T24760	
27	SPRING, MAIN メ - ン ス プ リ ン グ	1	07T06786	

MODEL AURLS



HEAD ASSEMBLY

ヘッドブクミ

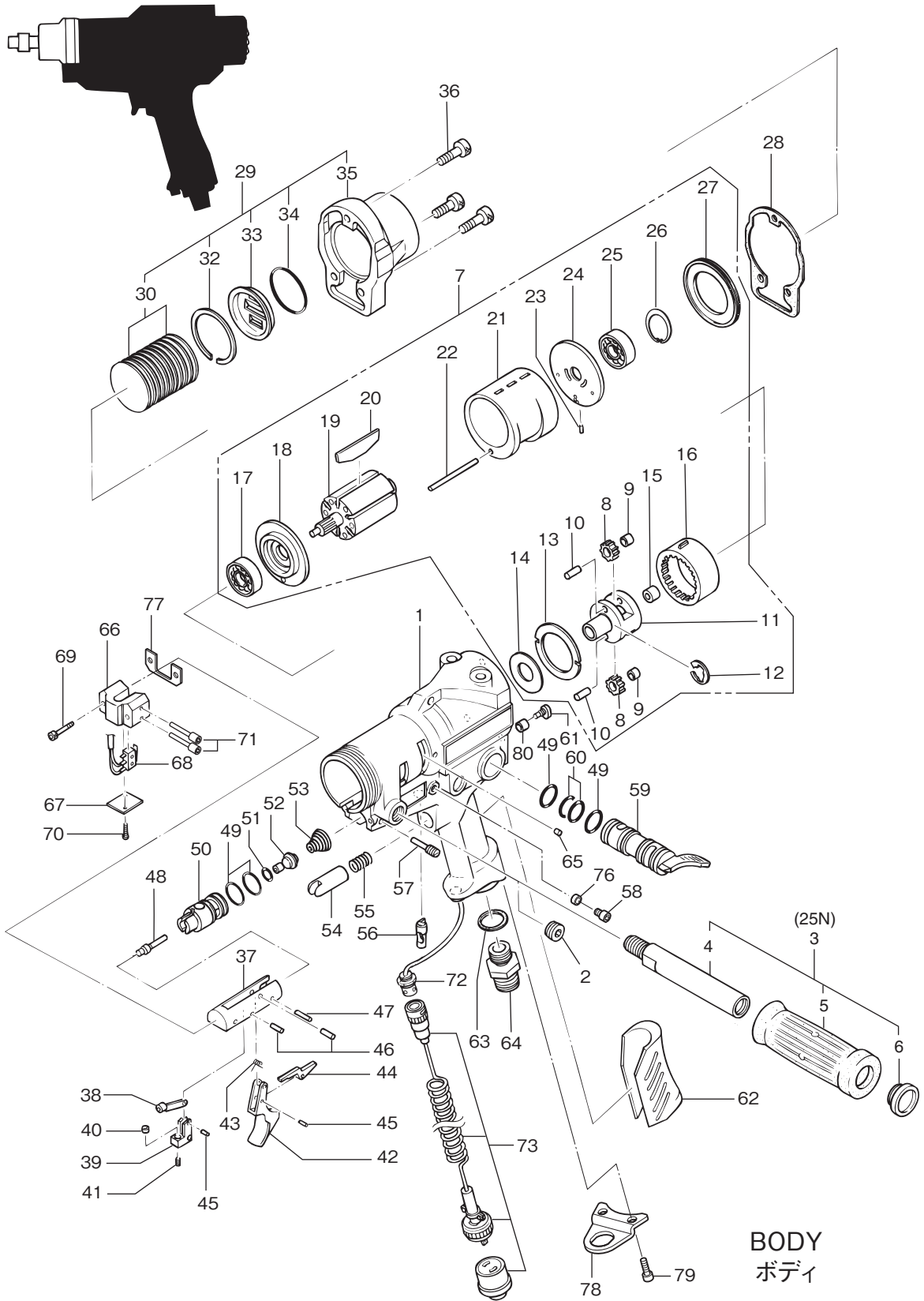
MODEL AURLS

NO.	PART NAME 部 品 名	Q'TY 個数	PART NO. 部品番号		REMARKS 備 考
			AURLS12.5N	AURLS25N	
1	HEAD, FINAL フアイナルヘッド	1	01T24252		
2	BEARING, RADIAL BALL ラジ タマジ クウケ	1	6901 130069011		
3	CAGE, FINAL フアイナルケ - ジ	1	01T24254		
4	GEAR, FINAL PLANETARY フアイナル プラネキヤ	2	01T24256		
5	BEARING, RADIAL ROLLER ラジ コロジ クウケ	2	-	130TLA592	
6	PIN, RG PLANETARY ハンソク プラペン	2	01T09538		
7	BUSHING, CAGE ケ - ジ ブシユ	1	07T05517		
8	GEAR, FINAL SUN フアイナルサンキヤ	1	01T24255	02T24255	
9	BEARING, THRUST BALL スラタマシ クウケ	1	13CRT8163		
10	BEARING, RADIAL BALL ラジ タマジ クウケ	1	130069031		
11	SLEEVE, HEAD ヘッドスリ - プ	1	01T24253		
12	SCREW, ADJUSTING ホセイネジ	1	03T05544		
13	BOLT, SOCKET HEAD ソツカクアソツキボルト	1	M2.6X14 022.601404		
14	REST, TOGGLE トグルレスト	1	01T18756		
15	TOGGLE トグル	3	03T05558		
16	SEAT, TOGGLE トグルシ - ト	1	02T18756		
17	PIN, SPRING スプリングピン	1	-	1X5 050010054	
		2	1X5 050010054	-	
18	SLEEVE スリ - プ	1	01T18704		
19	BEARING, RADIAL BALL ラジ タマジ クウケ	1	130060011		
20	SEAT, SPRING スプリング	1	01T18758		
21	SCREW, SOCKET SET ソツカクアソツキトメネジ	1	012.6010609		
22	TUBE, NYLON ネジ マワリトメ	1	2.6D 05T03420		
23	SHIM シム	1	-	T1.00 24T05599	
24	SCREW, ADJUSTING チヨウセイネジ	1	01T18485		
25	PIN, SLIDE スライドピン	1	03T18485		
26	PLATE, SCALE メトリ	1	02T24760	03T24760	
27	RING, SET セツリンク	1	02T18485		
28	PLATE, SLIDE スライドプレート	1	06T05519		
29	SPRING, MAIN メ - スプリング	1	04T72343		

		AU125RLS	AU250RLS	
26	PLATE, SCALE メトリ	07T18485	09T18485	

		AU125RLS-A	AU250RLS-A	
26	PLATE, SCALE メトリ	06T24760	07T24760	
29	SPRING, MAIN メ - スプリング	07T06786		

MODEL AURLS



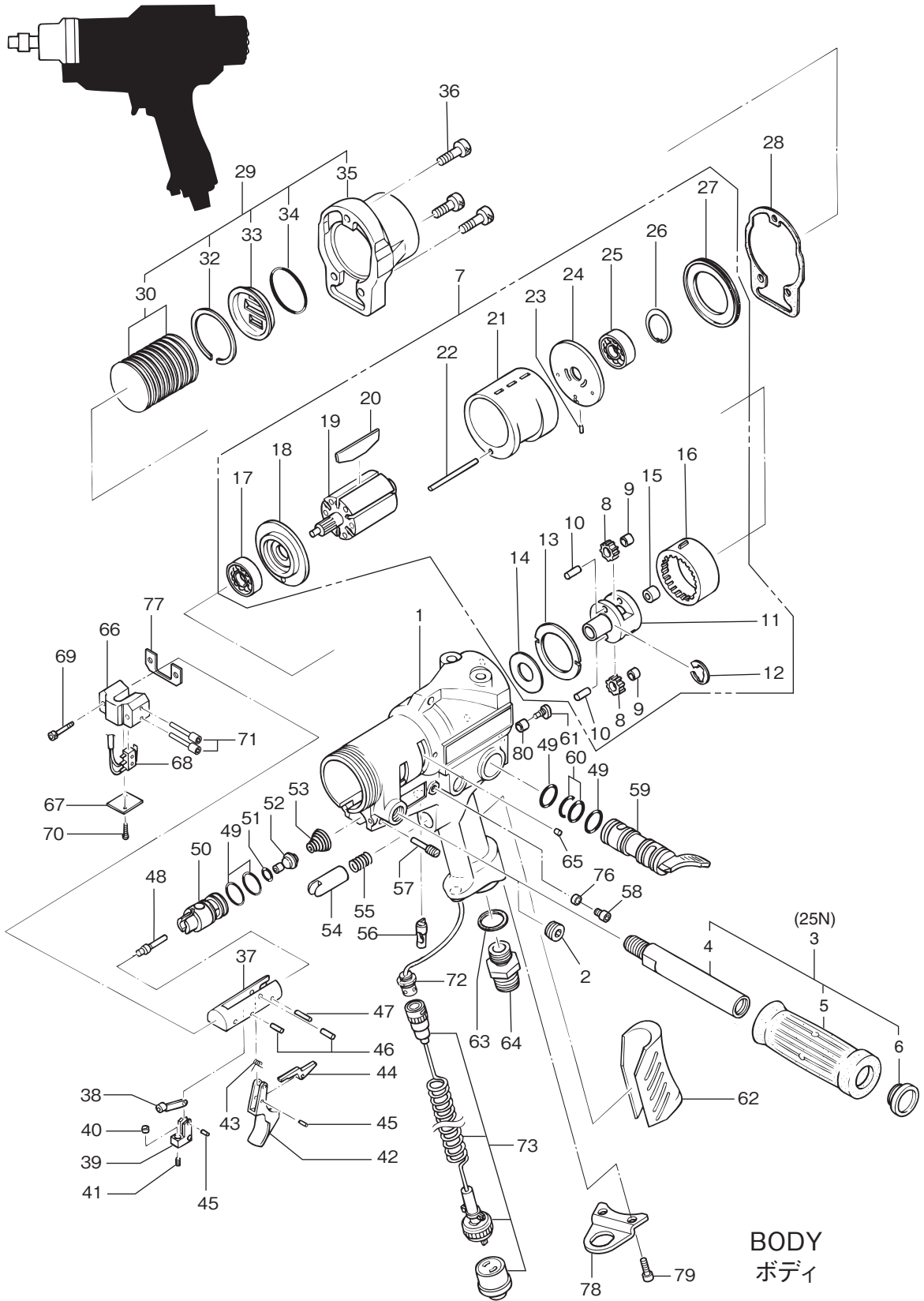
BODY

ボディ

MODEL AURLS

NO.	PART NAME 部 品 名	Q'TY 個数	PART NO. 部品番号			REMARKS 備 考
			AURLS5N	AURLS12.5N	AURLS25N	
1		1	-			
2	SCREW, SOCKET SET ロツカアナツキトネジ	1	M10X14 01010014606		-	
3	HANDLE, AUXILIARY ホシヨハントルブクミ	1	-		00T24731A	
4	HANDLE, SUPPORT ホシヨハントル	1	-		01T24662	
5	HANDLE, RUBBER ゴムハントル	1	-		01T50467	
6	CAP キャツブ	1	-		01T18081	
7	MOTOR ASSEMBLY モータブクミ	1	00T18483A			
8	GEAR, PLANETARY ブラネタリキア	2	01T18695			
9	BEARING, RADIAL ROLLER テンコロジクウケ	2	130KT477NC3			
10	PIN, SR PLANETARY ケンソクブツピン	2	04T09538			
11	CAGE ケージ	1	01T18693			
12	RING, S TYPE SNAP マルSガタメツ	1	ISTW12 0901201			
13	SPACER, RING GEAR リングキヤスベ-サ	1	01T23111			
14	SHIM シム	1	T0.10 23T05599			
15	BUSHING, GUIDE ガイドブツシュ	1	08T05518			
16	GEAR, RING リングキヤ	1	01T18694			
17	BEARING, RADIAL BALL テンタマジクウケ	1	609ZZ 130609ZZ1			
18	COVER, SIDE サイドカバー	1	01T18045			
19	ROTOR ロタ	1	00T29349A			
20	VANE ハネ	6	01T18044			
21	CYLINDER シリンダ	1	01T17985			
22	PIN ピン	1	3X41 22T06009			
23	PIN ピン	1	1.5X7 19T05514			
24	COVER B, SIDE サイドカバー B	1	01T29449			
25	BEARING, RADIAL BALL テンタマジクウケ	1	625 130006251			
26	RING, C TYPE SNAP シ-トメツ	1	0901612			
27	SPRING, VANE MOTOR ベ-ンモ-タハネ	1	01T17933			
28	GASKET ガスケット	2	01T23118			
29	SILENCER ASSEMBLY サイレンサブクミ	1	00T24009B			
30	FILTER エンハ-ンフィルタ-	3	03T23741			
32	RING, C TYPE SNAP シ-トメツ	1	C35 0903512			
33	EXHAUST エキゾ-スト	1	01T24531			
34	O-RING O-リング	1	S32 10140032			
35	CASE, SILENCER サイレンサケ-ス	1	01T22305			
36	BOLT, SOCKET HEAD ロツカアナツキボルト	3	M5X16 0200501604	0200501404		
37	FRAME, TRIGGER ヒキガネタイ	1	01T18774			
38	LINK, STOPPER ストップリンク	1	01T23702			
39	STOPPER ストップ	1	01T39410			
40	TUBE, NYLON ネジマワリトメ	1	3D 01T03420			

MODEL AURLS



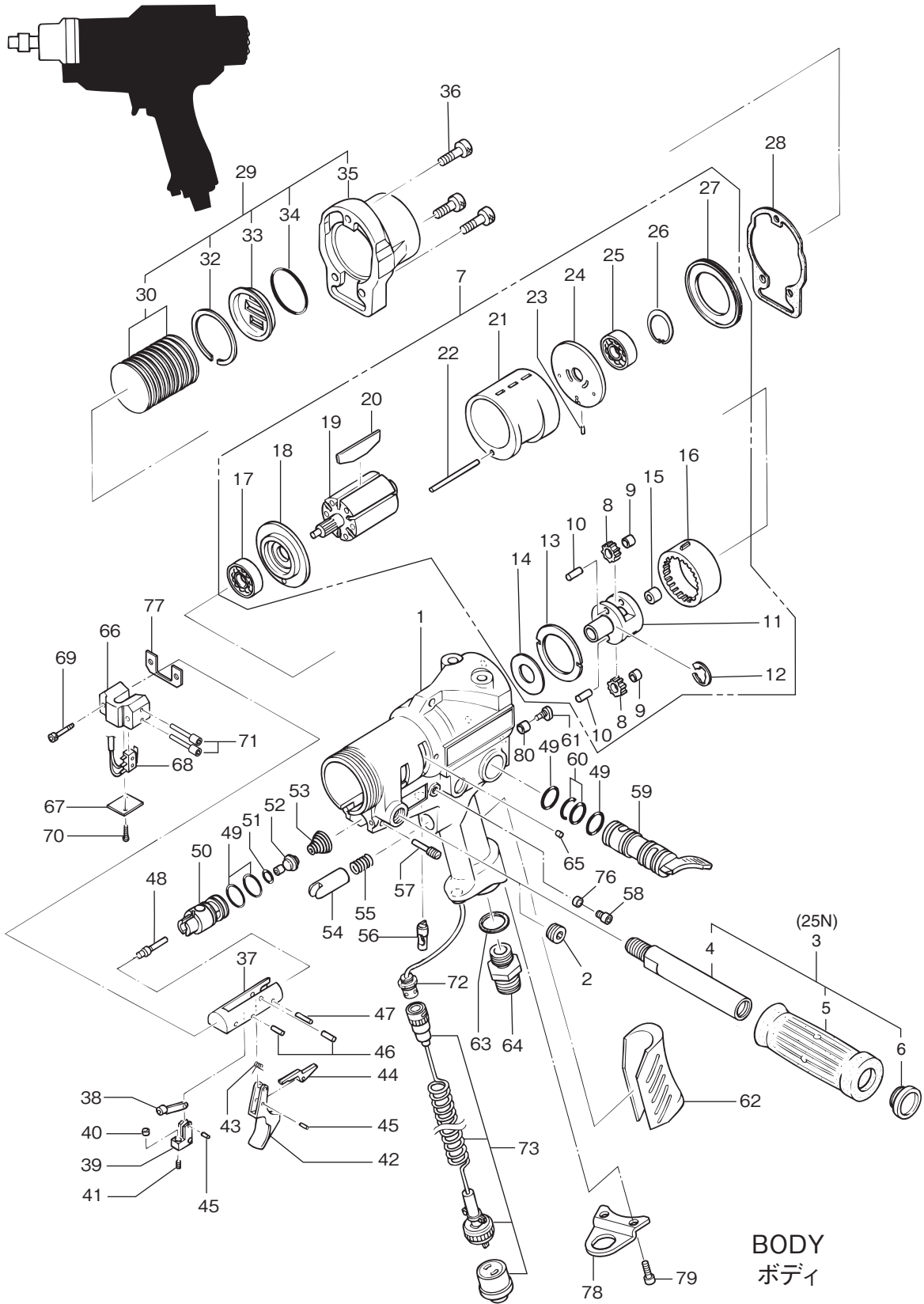
BODY

ボディ

MODEL AURLS

NO.	PART NAME 部 品 名	Q'TY 個数	PART NO. 部品番号			REMARKS 備 考
			AURLS5N	AURLS12.5N	AURLS25N	
41	SCREW, SOCKET SET ロツカクアナツキトメネジ	1		M3X6 0100300606		
42	TRIGGER ヒキカネ	1		01T23751		
43	SPRING, RETURN モトシハネ	1		06T05533		
44	LEVER レハ	1		01T39188		
45	PIN ピン	2		2X5 03T05514		
46	PIN ピン	2		3X10 02T06009		
47	PIN ピン	1		3X15.5 05T06609		
48	ROD, STOP VALVE テイシハノロツト	1		01T39214		
49	O-RING O-リング	4		S14 10140014		
50	HEAD, STOP VALVE テイシハノハツト	1		01T18775		
51	O-RING O-リング	1		S5 10140005		
52	VALVE, STOP テイシハ	1		01T39483		
53	SPRING, RATCHET ラチェツトスプリンク	1		04T03405		
54	GUIDE, TRIGGER ヒキカネガイ	1		01T23701		
55	SPRING, STOP VALVE テイシハネ	1		06T05896		
56	ROD, CLUTCH クラツチロツト	1		02T08841		
57	PIN, STOPPER ストップピン	1		04T05549		
58	SHUT OFF VALVE SCREW テイシハノハツトトメネジ	1		01T44035		
59	LEVER, REVERSE VALVE ギヤクテンハレハ	1		01T22347		
60	O-RING O-リング	2		S12.5 101412.5		
61	SCREW, REVERSE ギヤクテントメネジ	1		01T18718		
62	GRIP グリップ	1		01T18780		
63	GASKET ガスケット	1		03T09566		
64	CONNECTOR コネクタ	1		00T09634A		
65	MARKER, ZERO ゲンテンマ-ク	1		01T27319		
66	CASE, SWITCH スイッチケ-ス	1		01T24730		
67	COVER, SWITCH スイッチカバー	1		02T24730		
68	SWITCH, MICRO マイクロスイッチ	1		D2F-L		
69	BOLT, SOCKET HEAD ロツカクアナツキボルト	2		M3X20 0200302004		
70	SCREW, PAN HEAD ナハコネジ	2		M2X4 01002004201		
71	PIN, STOP ストップピン	2		03T05549		
72	SWITCH, LIMIT リミツトスイッチ	1		00T24742B		
73	CORD, CURLED カ-ルコ-ト	1		00T34043A		
74	LABEL メイバン	1	02T24810	04T24810	06T24810	
75	LABEL, UNI-SCREW- DRIVER ユニトルクラベル	1		01T24012		
76	SHUTOFF VALVE HEAD SPACER テイシハノハツトスペース	1		02T44035		
77	SHIM チヨウセイシム	1		02T70249 (NEW)		
78	PLATE, CONNECTOR コネクタコティイタ	1		01T100487 (NEW)		

MODEL AURLS



BODY

ボディ

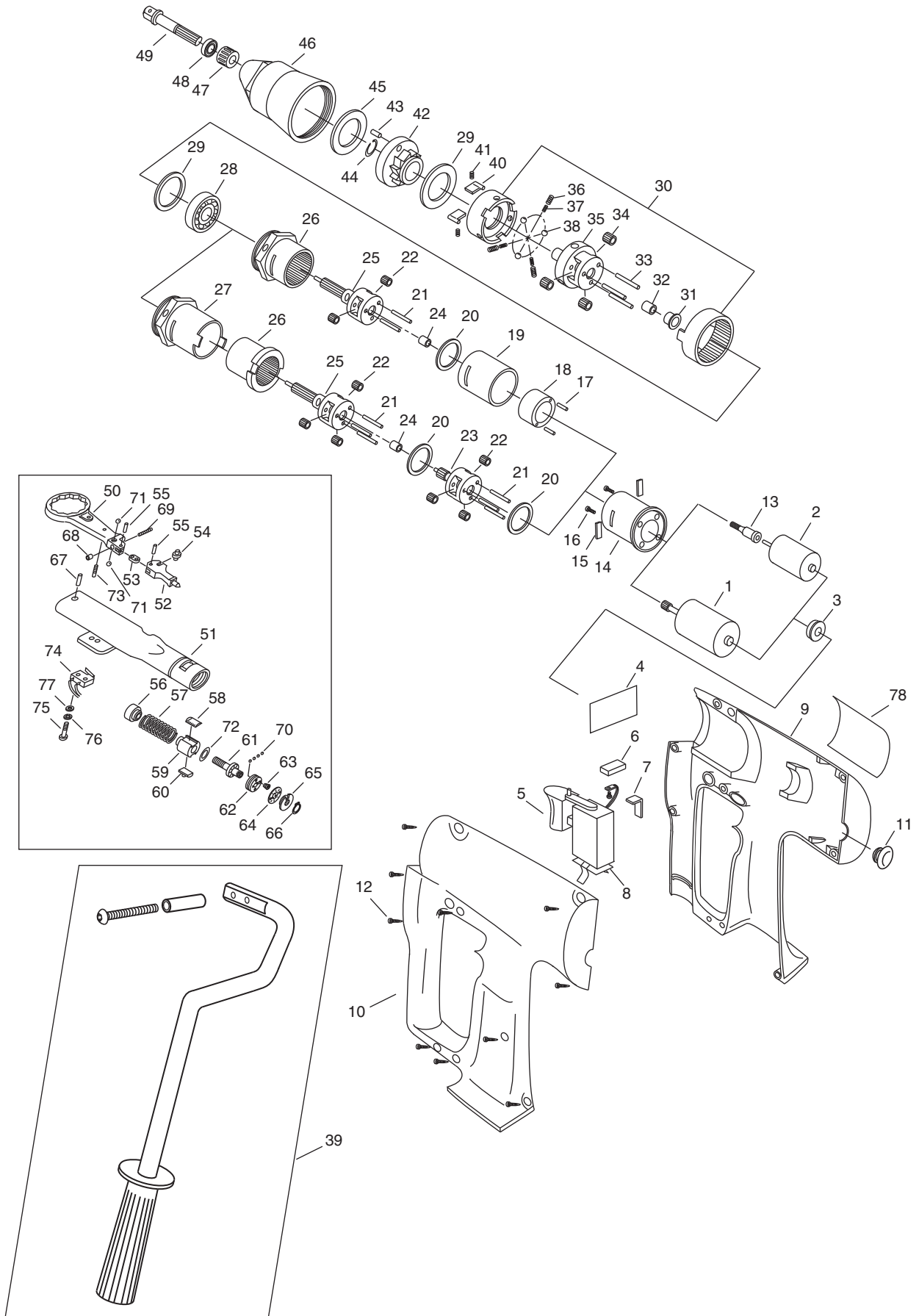
MODEL AURLS

NO.	PART NAME 部 品 名	Q'TY 個数	PART NO. 部品番号			REMARKS 備 考
			AURLS5N	AURLS12.5N	AURLS25N	
79	BOLT, SOCKET HEAD ロツカクアナツキボルト	2	M3X6 0200300604 (NEW)			
80	COLLAR, REVERSE SCREW ギヤクセントメネジカテ	1	02T18718			
			AU50RLS	AU125RLS	AU250RLS	
74	LABEL メイバン	1	02T24011	04T24011	06T24011	
			AU50RLS-A	AU125RLS-A	AU250RLS-A	
74	LABEL メイバン	1	08T24810	10T24810	12T24810	

FULL-AUTOMATIC AIRTORK

全自動エアトルク

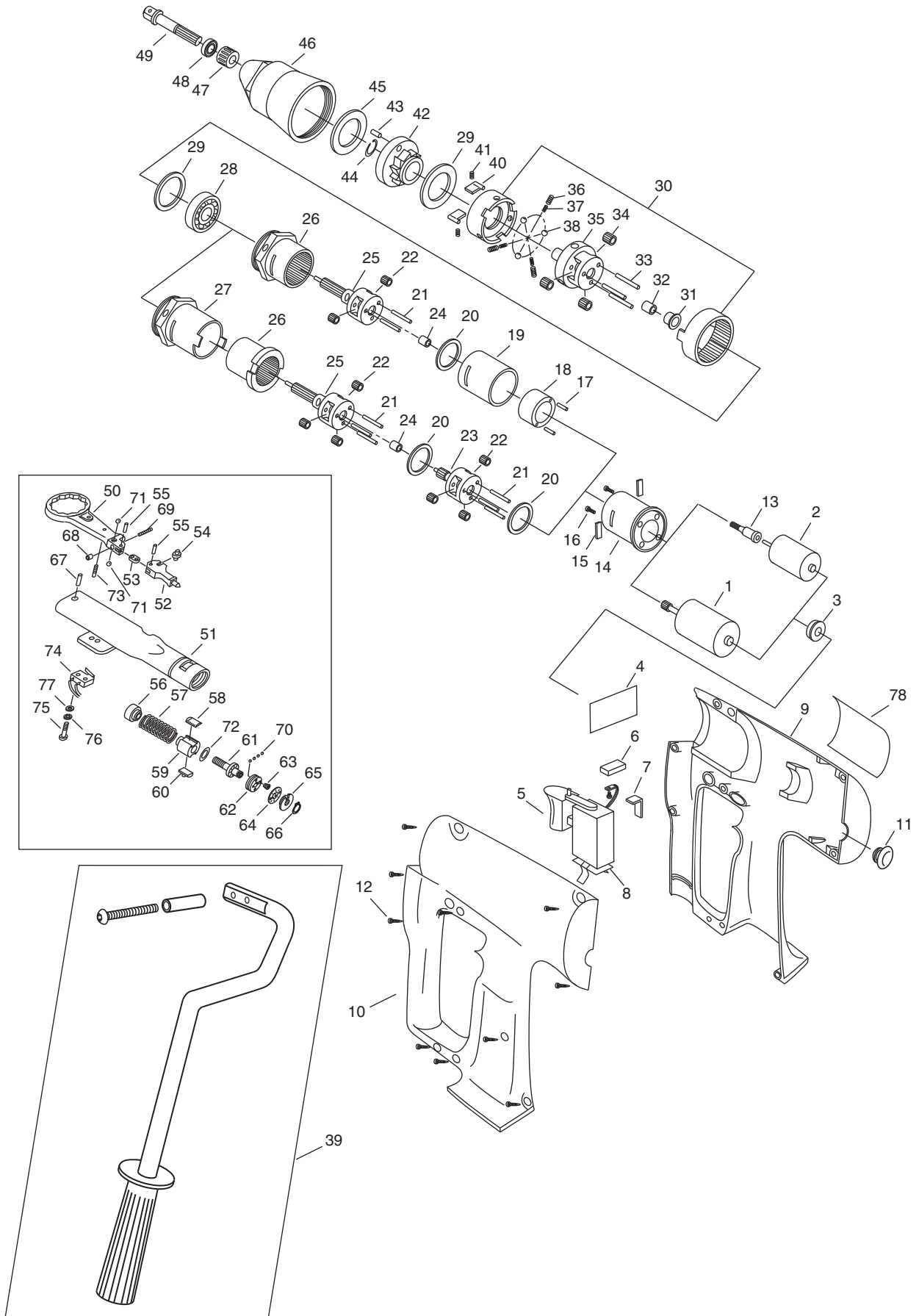
MODEL HAT5N ~ HAT25N



MODEL HAT5N ~ HAT25N

NO.	PART NAME 部 品 名	Q'TY 個数	PART NO. 部品番号			REMARKS 備 考
			HAT5N	HAT12.5N	HAT25N	
1	MOTOR ASSEMBLY モ-タ-ブクミ	(1)	-		00T44802B	
	MOTOR ASSEMBLY モ-タ-キキアキミ		-	00T44802A	-	
2	MOTOR モ-タ	(1)	118749	-		
3	BUSHING, MOTOR モ-タブツシユ	1	02T41923	01T41905		
4			-			
5	SWITCH, TRIGGER トリガスイッチ	1	TG501FSA-3			
6	FIN フィン	1	01T41908			
7	STOPPER, SWITCH スイッチコチイカク	1	01T42179			
8	SUPPORT, TERMINAL タ-ミナルサホ-ト	1	991666			
9		1	-			
10		1	-			
11	RUBBER, CUSHION ブ-ラククツシヨコム	1	TM-96-10			
12	SCREW, PAN HEAD ナハコネジ	11	M3X10 01003010201			
13	SHAFT, SUN GEAR キキアジク	1	01T44038	-		
14	COLLAR, MOTOR モ-タカラ	1	01T41924	01T41907		
15	SHAFT, COTTER ジクトメ	2	01T41921			
16	SCREW, PAN HEAD ナハコネジ	4	01002005201 (NEW)	-		
		2	01002003201 (OLD)	M3X4 01003004201 (OLD)		
17	PIN ピン	2	2X8 06T05514	-		
18	BUSHING, GEAR ギヤブツシユ	1	01T44040	-		
19	BUSHING, BEARING ハアリングブツシユ	1	01T41900 (OLD)	-		
(19)		-	-	-		
20	PLATE, SLIDE スライドプレート	2	-	01T05519		
		1	01T05519	-		
21	ROLLER, NEEDLE ニ-トルロ-ラ	6	-	3X11.8		
		2	3X11.8	-		
22	GEAR, PLANETARY ブ-ラネタリギヤ	6	-	01T41897	02T41897	
	GEAR, PLANETARY ブ-ラネタリギヤ	2	01T44041	-		
23	CAGE ケ-ジ	1	-	01T41898	01T42526	
24	BUSHING, GUIDE ガイドブツシユ	1	04T05518			
25	SHAFT, OUTPUT シュツリョクジク	1	01T44039	01T41899	01T42527	
26	GEAR, INTERNAL インタ-ナルギヤ	1	01T41902 (OLD)	-		
			01T45191 (NEW)			
27	CASE, INTERNAL インタ-ナルケ-ス	1	01T45190 (NEW)			
28	BEARING, RADIAL BALL テシタマシクウケ	1	609 130006091			
29	PLATE, SLIDE スライドプレート	2	08T05519			
30	CLUTCH GEAR ASSEMBLY クラツチギアブクミ	1	*00T46464A			
31	BUSHING, CAGE ケ-ジブツシユ	1	02T06455			
32	BUSHING, GUIDE ガイドブツシユ	1	08T05518			

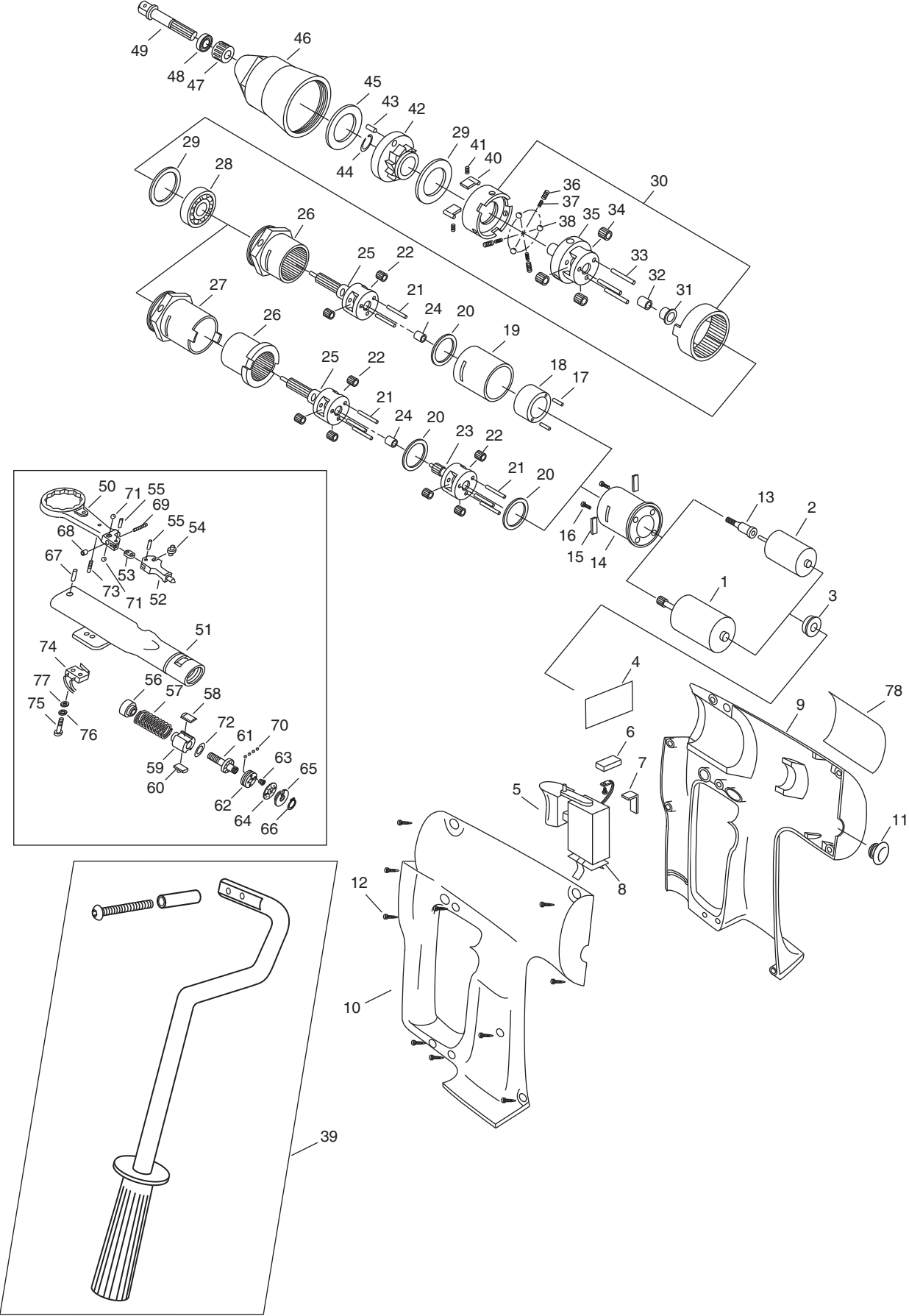
MODEL HAT5N ~ HAT25N



MODEL HAT5N ~ HAT25N

NO.	PART NAME 部 品 名	Q'TY 個数	PART NO. 部品番号			REMARKS 備 考
			HAT5N	HAT12.5N	HAT25N	
33	PIN, PLANETARY プ ^ラ ネタリピン	3	08T05516			
34	GEAR, PLANETARY プ ^ラ ネタリギヤ	3	11T05515			
35	CAGE ケ ^ー ジ	1	02T06388			
36	SPRING, OUTER CLUTCH クラッチハ ^ブ ネット	3	02T06456			
37	SPRING, INNER CLUTCH クラッチハ ^ブ ネウチ	3	02T07448			
38	BALL, STEEL コ ^ー キユ	3	45D 07004.51			
39	NO.825 NO.825	(1)	-		NO.825	
40	SAW, HEAD ハツト ^ノ	2	01T26243			
41	SPRING, RATCHET ラチェットスプ ^リ ンク	2	07T03405			
42	STATOR ステイタ	1	01T32710			
43	PIN ピン	1	3X8 07T06009			
44	RING, C TYPE SNAP シ ^ー トメワ	1	C8 0900811			
45	PLATE, SLIDE スライド ^プ レート	1	01T41922			
46	HEAD, DRIVE ド ^ラ イブ ^ハ ツト	1	02T41895			
47	BEARING, NEEDLE ニ ^ー ドルハ ^ブ アリンク	1	FJ-810			
48	SEAL, OIL オイルシ ^ー ル	1	VC-8123			
49	DRIVE, SQUARE カク ^ト ライブ	1	01T41896			
50		1	-			
51		1	-			
52	THRUSTER スラスト	1	05T12843			
53	TOGGLE トグル	1	05T50099			
54	ROLLER ローラ	1	*00T35308C			
55	PIN, TOGGLE トグルピン	2	03T37432			
56	SEAT シ ^ー ト	1	05T05035			
57	SPRING, MAIN メ ^ー ンスプ ^リ ンク	1	02T41917	01T41917	03T41917	
58	GRADUATION, SUP. ワケメモリ	1	02T41916 (OLD)	01T41916 (OLD)	02T24597 (OLD)	
			00T49197A (NEW)	00T49193A (NEW)	00T50635B (NEW)	
59	PIECE, SCALE メモリハン	1	01T09905			
60	PLATE, STOP ストップ ^プ レート	1	05T04995			
61	SCREW, ADJUSTING チヨウセイネジ	1	02T23806			
62	RING, THRUST スラストリング	1	02T23784			
63	SCREW, THRUST RING スラストリング ^ネ ジ	1	02T05188			
64	PLATE, SCALE メモリ	1	02T41915	01T41915	03T41915	
65	MINOR, GRAD. WINDOW ワケママト	1	02T23808 (OLD)			
	MINOR GRAD. WINDOW SET ワケママト ^セ ット		*00T50638B (NEW)			
66	RING, C TYPE SNAP シ ^ー トメワ	1	0900841			
67	PIN, HEAD ハツト ^ノ ピン	1	05T05077			
68	TUBE, NYLON ネジ ^マ ワリト ^メ	1	4D 02T03420			
69	SCREW, SOCKET SET ロツカアチツキトメネジ	1	01004015607			

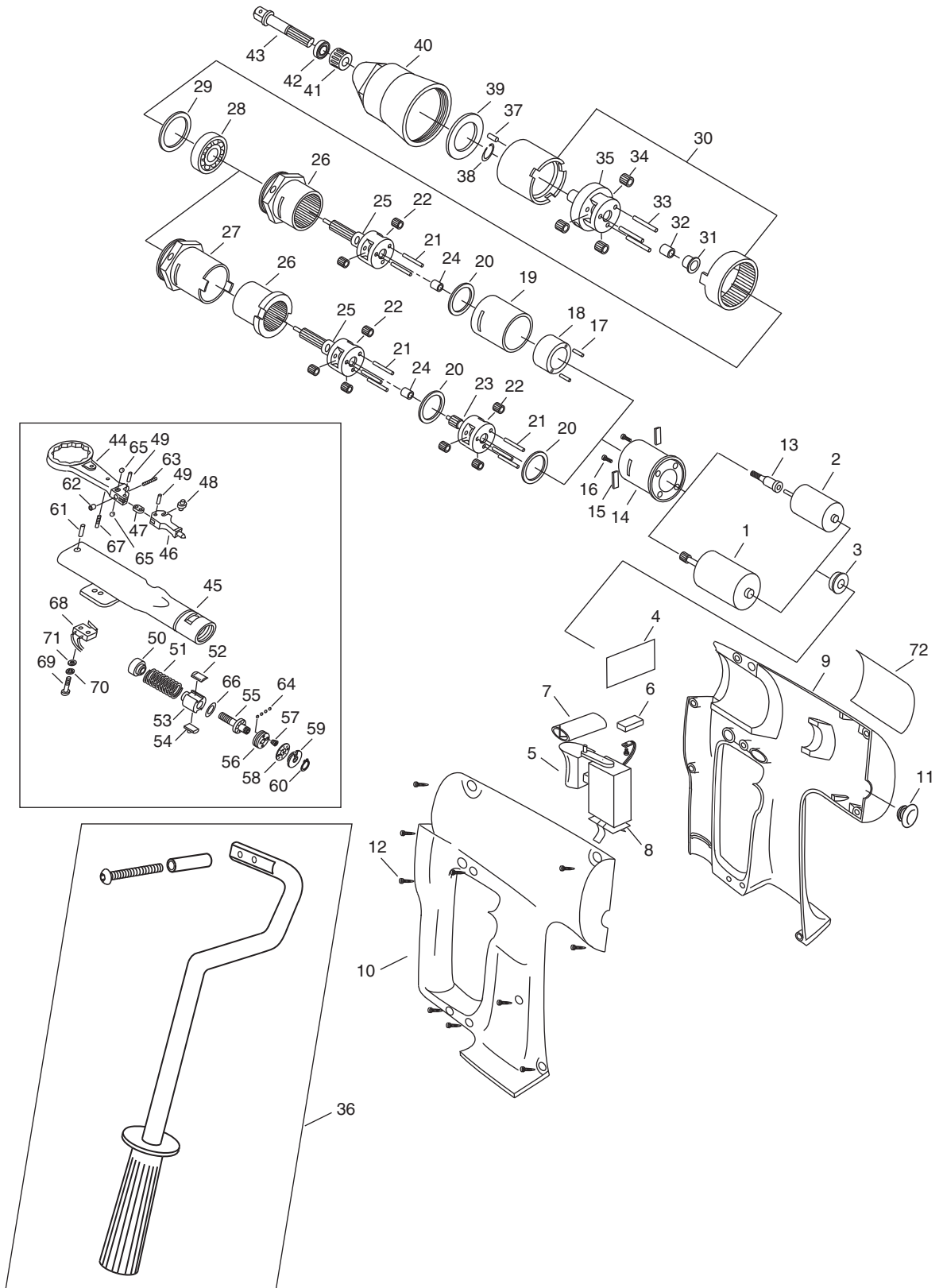
MODEL HAT5N ~ HAT25N



MODEL HAT5N ~ HAT25N

NO.	PART NAME 部 品 名	Q'TY 個数	PART NO. 部品番号			REMARKS 備 考
			HAT5N	HAT12.5N	HAT25N	
70	BALL, STEEL コ-キ球	4		3/32D 0703/321		
71	BALL, STEEL コ-キ球	2		3/32D 0703/321		
72	WASHER, NYLON ナイロンワシ	1		03T50320		
73	STUD スタット	1		02T06563		
74	SWITCH, MICRO マイクロスイッチ	1		SS-5GL		
75	BOLT, SOCKET HEAD ロツカアナツキボルト	2		0200201004		
76	WASHER, SPRING ハネワシ	2		M2 0400220		
77	WASHER ヒラワシカネ	2		0400211		
78	LABEL メイバン	1	02T41920	01T41920	03T41920	

MODEL HATR5N ~ HATR25N



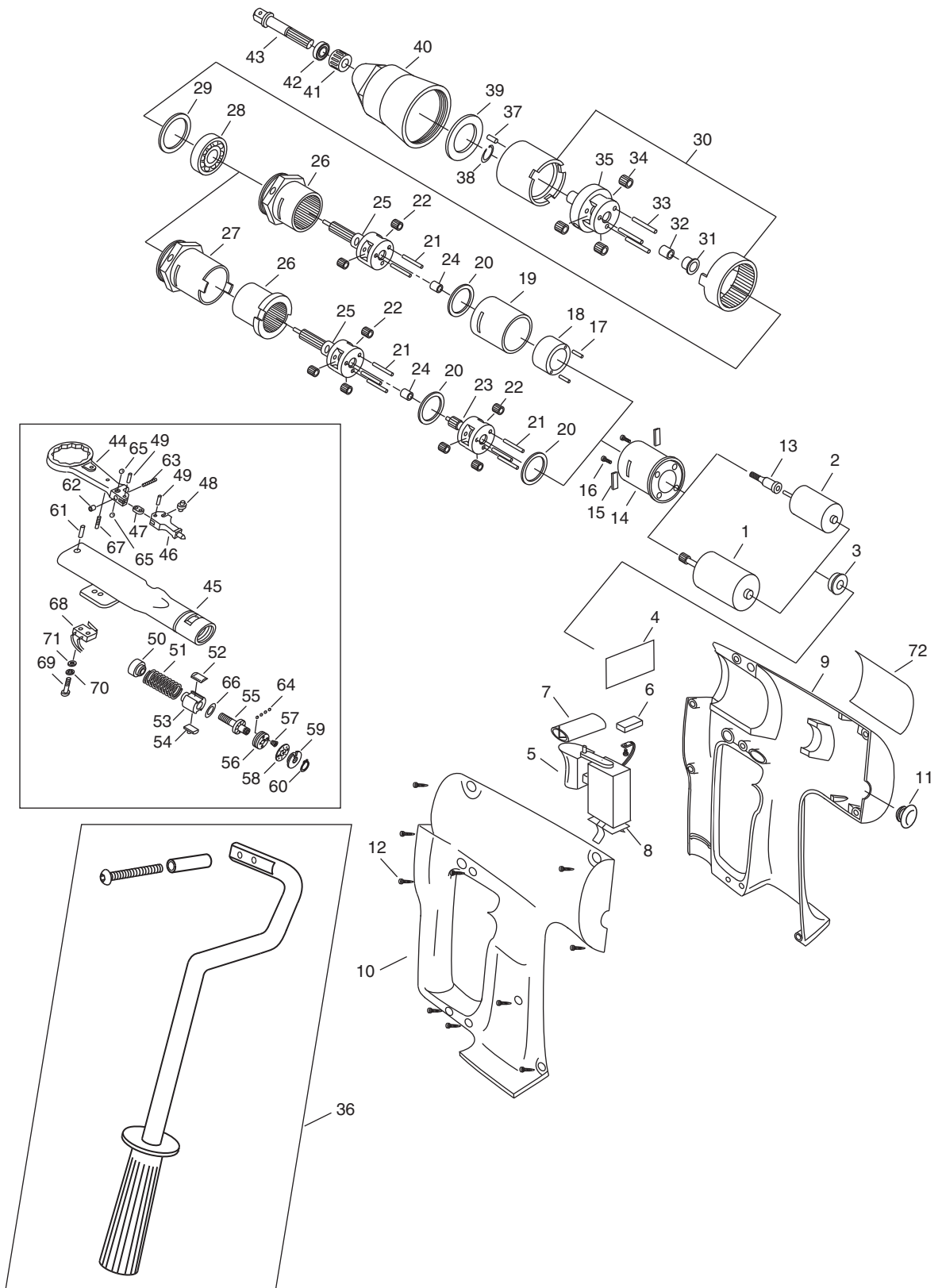
MODEL HATR5N ~ HATR25N

NO.	PART NAME 部 品 名	Q'TY 個数	PART NO. 部品番号			REMARKS 備 考
			HATR5N	HATR12.5N	HATR25N	
1	MOTOR ASSEMBLY モ-タ-ブクミ	(1)	-		00T44802B	
	MOTOR ASSEMBLY モ-タ-キキアキミ		-	00T44802A	-	
2	MOTOR モ-タ	1	118749	-		
3	BUSHING, MOTOR モ-タブツシユ	1	02T41923	01T41905		
4			-			
5	SWITCH, TRIGGER トリガスイッチ	1	TG501FSA-3			
6	FIN フィン	1	01T41908			
7	BUTTON, PUSH プッシュボタン	1	306151			
8	SUPPORT, TERMINAL ターミナルサポート	1	991666			
9		1	-			
10		1	-			
11	RUBBER, CUSHION ブラククッションゴム	1	TM-96-10			
12	SCREW, PAN HEAD ナハコネジ	11	M3X10 01003010201			
13	SHAFT, SUN GEAR キギアシャフト	1	01T44038	-		
14	COLLAR, MOTOR モータカラ	1	01T41924	01T41907		
15	SHAFT, COTTER シャフトクワ	2	01T41921			
16	SCREW, PAN HEAD ナハコネジ	4	01002005201 (NEW)	-		
		2	01002003201 (OLD)	M3X4 01003004201 (OLD)		
17	PIN ピン	2	2X8 06T05514	-		
18	BUSHING, GEAR ギヤブツシユ	1	01T44040	-		
19	BUSHING, BEARING ベアリングブツシユ	1	01T41900 (OLD)	-		
(19)		-	-	-		
20	PLATE, SLIDE スライドプレート	2	-	01T05519		
		1	01T05519	-		
21	ROLLER, NEEDLE ニードルローラ	6	-	3X11.8		
		2	3X11.8	-		
22	GEAR, PLANETARY プラネタリギア	6	-	01T41897	02T41897	
	GEAR, PLANETARY プラネタリギヤ	2	01T44041	-		
23	CAGE ケージ	1	-	01T41898	01T42526	
24	BUSHING, GUIDE ガイドブツシユ	1	04T05518			
25	SHAFT, OUTPUT シユツクヨクジク	1	01T44039	01T41899	01T42527	
26	GEAR, INTERNAL インタ-ナルギヤ	1	01T45191 (NEW)			
	GEAR, INTERNAL インタ-ナルギア		01T41902 (OLD)	-		
27	CASE, INTERNAL インタ-ナルケ-ス	1	01T45190 (NEW)			
28	BEARING, RADIAL BALL ラジ-タマシクウケ	1	609 130006091			
29	PLATE, SLIDE スライドプレート	1	08T05519			
30	CLUTCH GEAR ASSEMBLY クラツキギヤブクミ	1	00T46464D			
31	BUSHING, CAGE ケージブツシユ	1	02T06455			
32	BUSHING, GUIDE ガイドブツシユ	1	08T05518			

MODEL HATR5N ~ HATR25N

NO.	PART NAME 部 品 名	Q'TY 個数	PART NO. 部品番号			REMARKS 備 考
			HATR5N	HATR12.5N	HATR25N	
33	PIN, PLANETARY プ ラネタリピン	3	08T05516			
34	GEAR, PLANETARY プ ラネタリギヤ	3	11T05515			
35	CAGE ケージ	1	02T06388			
36	NO.825 NO.825	(1)	-		NO.825	
37	PIN ピン	1	3X8 07T06009			
38	RING, C TYPE SNAP シ-トメワ	1	C8 0900811			
39	PLATE, SLIDE スライドプレート	1	01T41922			
40	HEAD, DRIVE ド ライブヘッド	1	02T41895			
41	BEARING, NEEDLE ニ-トルハ-アリング	1	FJ-810			
42	SEAL, OIL オイルシ-ル	1	VC-8123			
43	DRIVE, SQUARE カクド ライブ	1	01T41896			
44		1	-			
45		1	-			
46	THRUSTER スラスタ	1	05T12843			
47	TOGGLE トグル	1	05T50099			
48	ROLLER ロ-ラ	1	*00T35308C			
49	PIN, TOGGLE トグルピン	2	03T37432			
50	SEAT シ-ト	1	05T05035			
51	SPRING, MAIN メ-ンスプリング	1	02T41917	01T41917	03T41917	
52	PLATE, SCALE メトリ	1	02T41915	01T41915	03T41915	
53	PIECE, SCALE メトリハン	1	01T09905			
54	PLATE, STOP ストッププレート	1	05T04995			
55	SCREW, ADJUSTING チヨウセイネジ	1	02T23806			
56	RING, THRUST スラストリング	1	02T23784			
57	SCREW, THRUST RING スラストリングネジ	1	02T05188			
58	GRADUATION, SUP. フクメトリ	1	02T41916 (OLD)	01T41916 (OLD)	02T24597 (OLD)	
			00T49197A (NEW)	00T49193A (NEW)	00T50635B (NEW)	
59	MINOR, GRAD. WINDOW フクメマト	1	02T23808 (OLD)			
			*00T50638B (NEW)			
60	RING, C TYPE SNAP シ-トメワ	1	0900841			
61	PIN, HEAD ヘッドピン	1	05T05077			
62	TUBE, NYLON ネジマワリチューブ	1	4D 02T03420			
63	SCREW, SOCKET SET ロツカクアソキネジ	1	01004015607			
64	BALL, STEEL コ-キユ	4	3/32D 0703/321			
65	BALL, STEEL コ-キユ	2	3/32D 0703/321			
66	WASHER, NYLON ナイロンワシ	1	03T50320			
67	STUD スタット	1	02T06563			
68	SWITCH, MICRO マイクロスイッチ	1	SS-5GL			
69	BOLT, SOCKET HEAD ロツカクアソキボルト	2	0200201004			

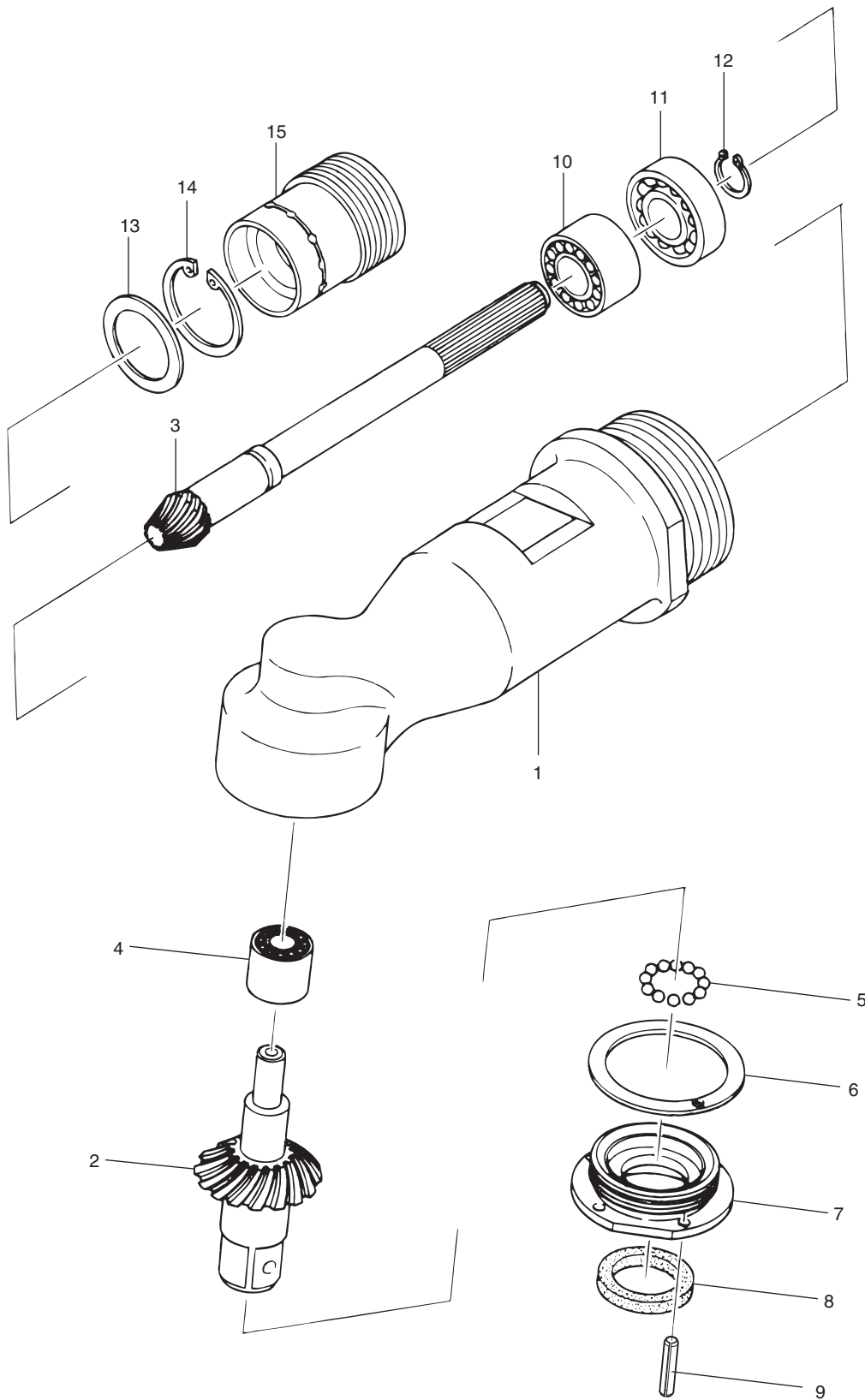
MODEL HATR5N ~ HATR25N



MODEL HATR5N ~ HATR25N

NO.	PART NAME 部 品 名	Q'TY 個数	PART NO. 部品番号			REMARKS 備 考
			HATR5N	HATR12.5N	HATR25N	
70	WASHER, SPRING ハネサ	2	M2 0400220			
71	WASHER ヒラサカネ	2	0400211			
72	LABEL メイバン	1	05T41920	04T41920	06T41920	

MODEL AS12N



BEVEL HEAD ASSEMBLY
ベベルヘッドブクミ

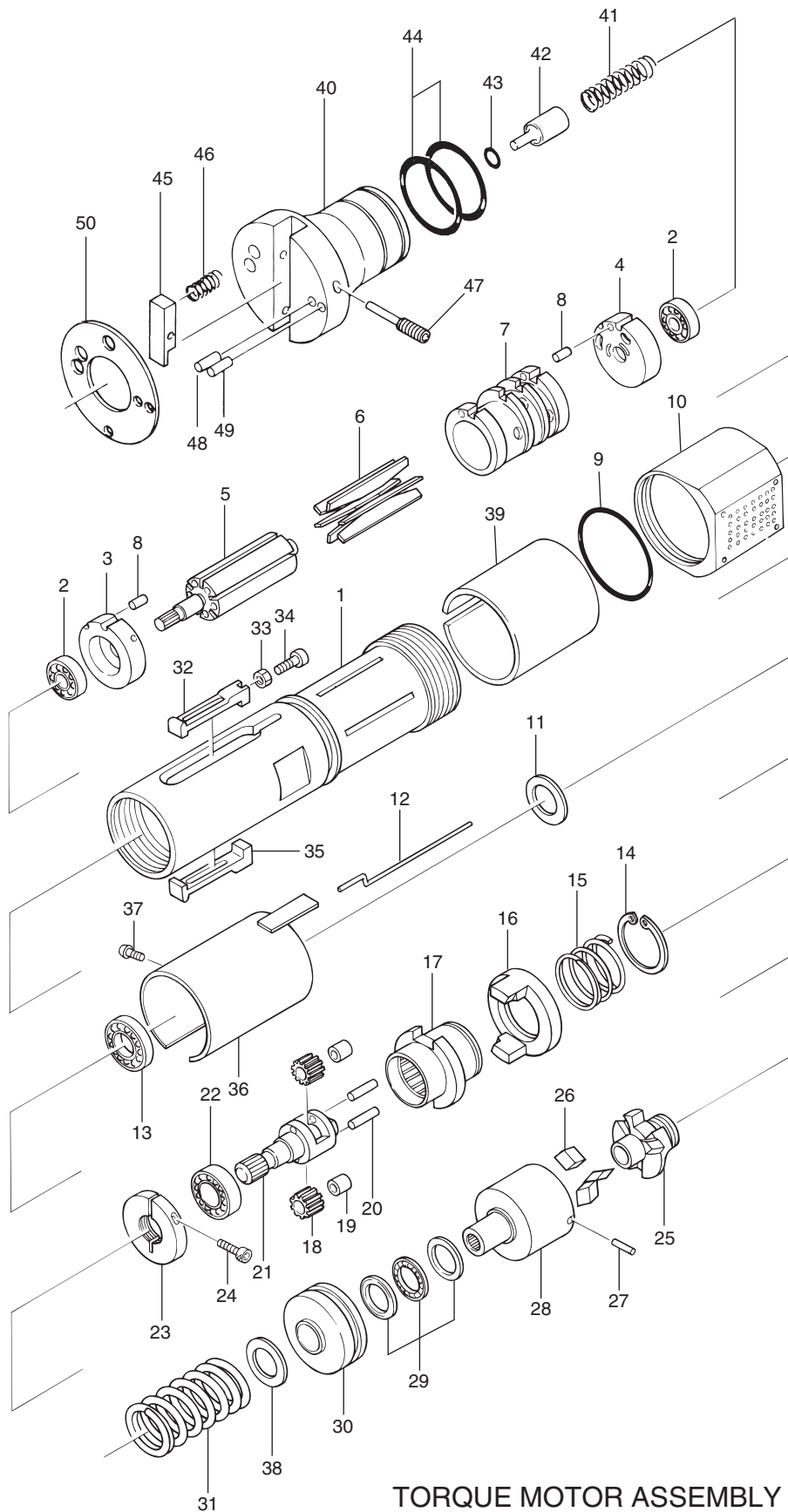
BEVEL HEAD ASSEMBLY

ベベルヘッドブクミ

MODEL AS12N

NO.	PART NAME 部 品 名	Q'TY 個数	PART NO. 部品番号	REMARKS 備 考
			AS12N	
1	HEAD, BEVEL ヘベルヘッド	1	01T12222	
2	BEVEL NO.2 SET ヘベル2セット	1	*00T25617H	
3	BEVEL, NO. 2 ヘベル1	1	01T12083	
4	BEARING, RADIAL NEEDLE ニードルシクウケ	1	1300TL695	
5	BALL, STEEL コキユ	12	4D 07000041	
6	SHIM シム	1	T0.05 13T09529	
			T0.10 12T09529	
			T0.20 11T09529	
7	HOLDER, BEVEL ヘベルホルダ	1	02T09530	
8	SEAL, OIL オイルシール	1	111101201903	
9	PIN, HOLDER SET ホルダコデピン	1	01T10613 (OLD)	
	PIN, SPRING スプリングピン		2.5X12 052.50124 (NEW)	
10	BEARING, RADIAL NEEDLE ニードルシクウケ	1	13NA49005	
11	BEARING, RADIAL BALL テシタマシクウケ	1	130060001	
12	RING, C TYPE SNAP シトメワ	1	09016111	
13	SHIM シム	1	T0.05 28T09529	
			T0.10 27T09529	
			T0.20 26T09529	
14	RING, C TYPE SNAP シトメワ	1	09026121	
15	GRADUATION, SUP. フクメワ	1	02T12049	
16	LABEL メイバン	1	05T26403	
			A120S	
15	GRADUATION, SUP. フクメワ	1	01T12049	
16	LABEL メイバン	1	05T10308	

MODEL AS12N



TORQUE MOTOR ASSEMBLY
トルコンモータブクミ

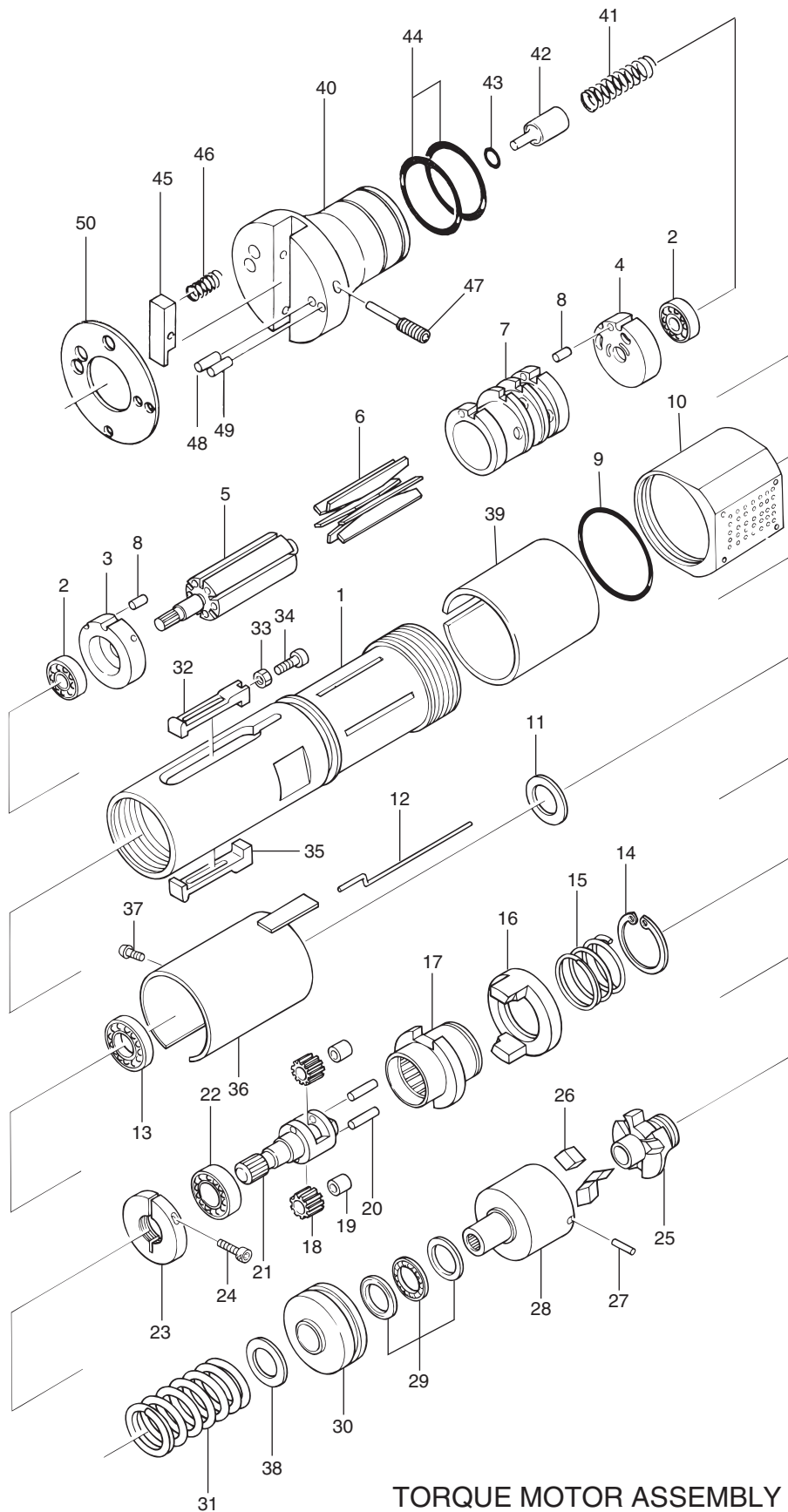
TORQUE MOTOR ASSEMBLY

MODEL AS12N

トルコンモータブクミ

NO.	PART NAME 部 品 名	Q'TY 個数	PART NO. 部品番号	REMARKS 備 考
			AS12N	
1		1	-	
2	BEARING, RADIAL BALL テジ タマジ クウケ	2	626 130006261	
3	PLATE, END エンドプレート	1	01T09497	
4	BRACKET, END エンドブラケット	1	01T09495	
5	ROTOR ロ タ	1	01T13527	
6	VANE ハネ	6	01T09502	
7	CYLINDER シリンダ	1	01T14752	
8	PIN, SPRING スプリングピン	2	3X8 050030084	
9	O-RING O-リング	1	P40 10110040	
10	CASE, SILENCER サイレンサケ-ス	1	01T28980	
11	PLATE, SLIDE スライドプレート	1	03T05519	
12	ROD, STOP ストップロッド	1	01T12047	
13	BEARING, RADIAL BALL テジ タマジ クウケ	1	6901 130069011	
14	RING, S TYPE SNAP マル S ガ タメワ	1	ISTW26	
15	SPRING, CLUTCH クラッチスプリング	1	01T13528	
16	RING, CLUTCH クラッチリング	1	01T12218	
17	GEAR, RING リングギヤ	1	01T12216	
18	GEAR, SR PLANETARY ゲソクアブラギヤ	2	01T09551	
19	BEARING, RADIAL ROLLER シンコロシクウケ	2	KT367 130KT3675	
20	PIN, SR PLANETARY ゲソクアブラピン	2	02T09538	
21	CAGE, RG ゲソクケケ-ジ	1	01T12217	
22	BEARING, RADIAL BALL テジ タマジ クウケ	1	628 130006281	
23	SCREW, ADJUSTING ホセイネジ	1	04T05544	
24	BOLT, SOCKET HEAD ロツカアナツキボルト	1	02003016041	
25	REST, TOGGLE トグルレスト	1	03T10892	
26	TOGGLE トグル	3	01T09635	
27	PIN, SPRING スプリングピン	2	1X5 050010054	
28	SEAT, TOGGLE トグルシ-ト	1	02T10892	
29	BEARING, THRUST BALL スラタマジクウケ	1	51102 130511024	
30	RING, SHIFT シフトリング	1	01T12048	
31	SPRING, TC トルコンハネ	1	01T13168	
32	SHIFTER, ADJUSTING アシヤストシフト	1	02T12220	
33	TUBE, NYLON ネジマワリトメ	1	2.6D 05T03420	
34	SCREW, SHIFTER シフトネジ	1	01T12631	
35	SHIFTER シフト	1	01T12220	
36	COVER, TC トルコンカバー	1	01T12221	
37	SCREW, PAN HEAD ハネコネジ	1	M3X5 01003005201	

MODEL AS12N



TORQUE MOTOR ASSEMBLY
トルコンモータブクミ

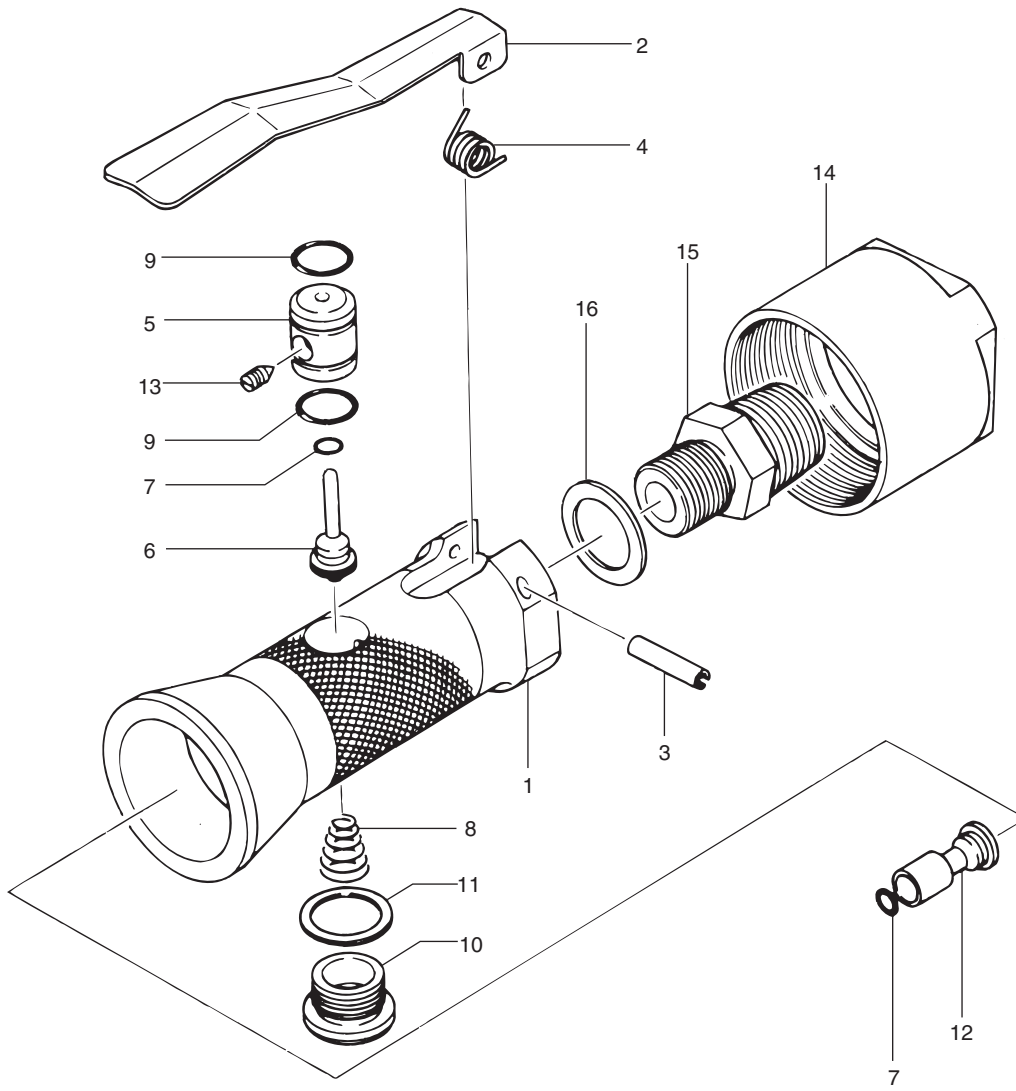
TORQUE MOTOR ASSEMBLY

トルコンモータブクミ

MODEL AS12N

NO.	PART NAME 部 品 名	Q'TY 個数	PART NO. 部品番号	REMARKS 備 考
			AS12N	
38	SHIM シム	1	T1.00 24T05599	
			T0.50 25T05599	
			T0.20 26T05599	
39	FELT フェルト	1	38X140X2FELT	
40	VALVE, SHUT-OFF シャットオフ弁	1	01T09560	
41	SPRING, SHUT-OFF VALVE シャットオフ弁バネ	1	01T09562	
42	VALVE, LEAK リーク弁	1	01T09630	
43	O-RING O-リング	1	S3 10140003	
44	O-RING O-リング	2	S22 10140022	
45	LEVER, STOP ストップレバ	1	01T12046	
46	SPRING, STOP LEVER ストップレババネ	1	01T12234	
47	PIN, STOP ストップピン	1	03T05549	
48	PIN ピン	1	3X8 07T06009	
49	PIN ピン	1	3X12 04T06009	
50	GASKET ガスケット	1	01T09566	

MODEL AS12N



HANDLE ASSEMBLY

ハンドルブクミ

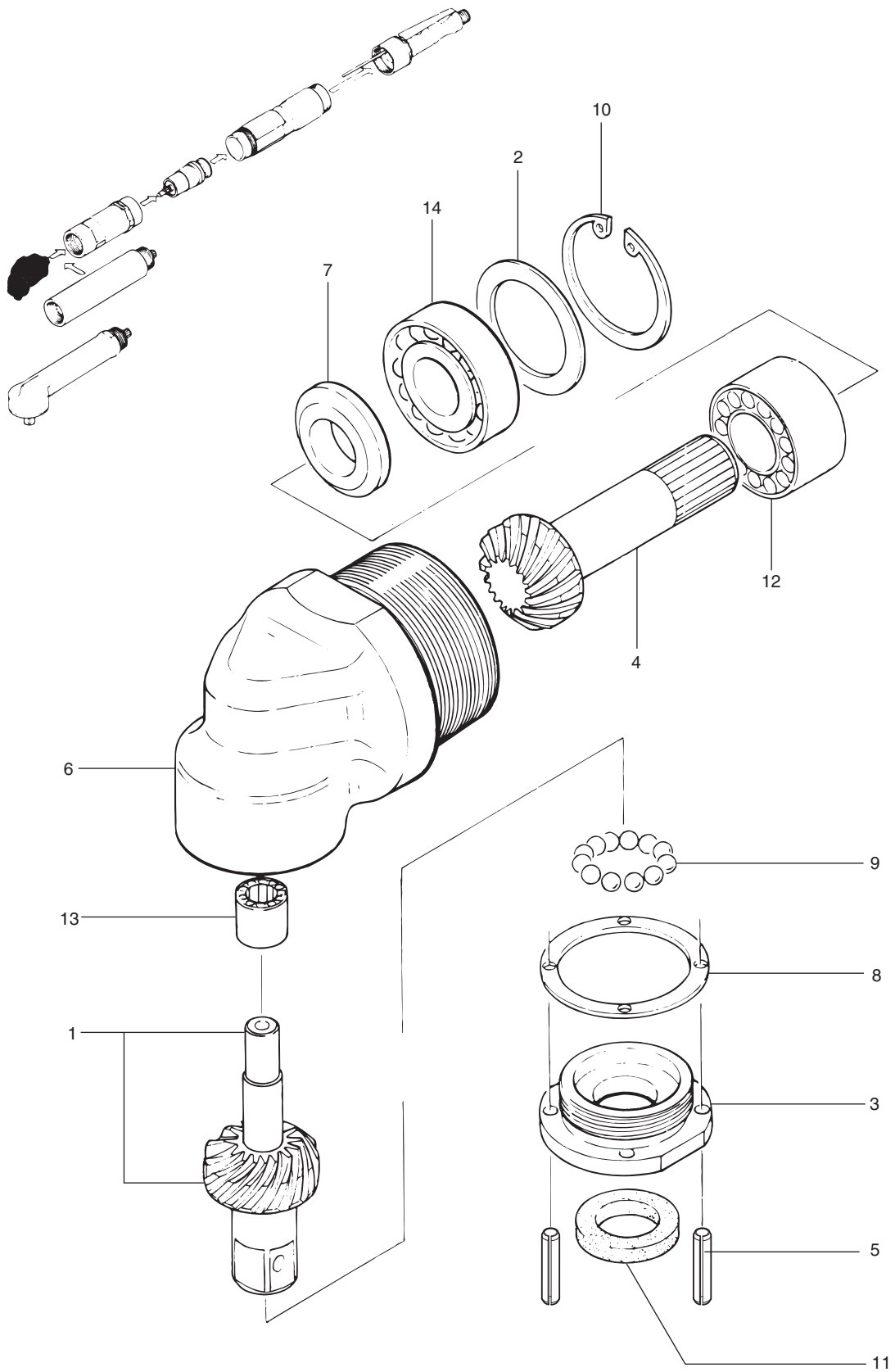
HANDLE ASSEMBLY

ハンドルブクミ

MODEL AS12N

NO.	PART NAME 部 品 名	Q'TY 個数	PART NO. 部品番号	REMARKS 備 考
			AS12N	
1	STAND, HANDLE ハンドルグアイ	1	01T12214	
2	LEVER, START シトウレハ	1	02T09555	
3	PIN, SPRING スプリングピン	1	4X20 050040204	
4	SPRING, START LEVER シトウレハバネ	1	01T09632	
5	FRAME, STOP VALVE テイバシヤ	1	01T09557	
6	VALVE, STOP テイバシヤ	1	01T09558	
7	O-RING O-リング	2	S5 10140005	
8	SPRING, RATCHET ラチェットスプリング	1	03T03405	
9	O-RING O-リング	2	S11.2 101411.2	
10	CAP キャップ	1	01T09633	
11	GASKET ガスケット	1	02T09566	
12	VALVE, SHUT-OFF シヤダンバシヤ	1	01T09561	
13	SCREW, SOCKET SET ロツカアソケットメネジ	1	010040056071	
14	CONNECTOR, HANDLE ハンドルコネクタ	1	01T09565	
15	CONNECTOR コネクタ	1	00T09634A	
16	GASKET ガスケット	1	03T09566	

MODEL ASL & ASH



BEVEL HEAD ASSEMBLY
ベベルヘッドブクミ

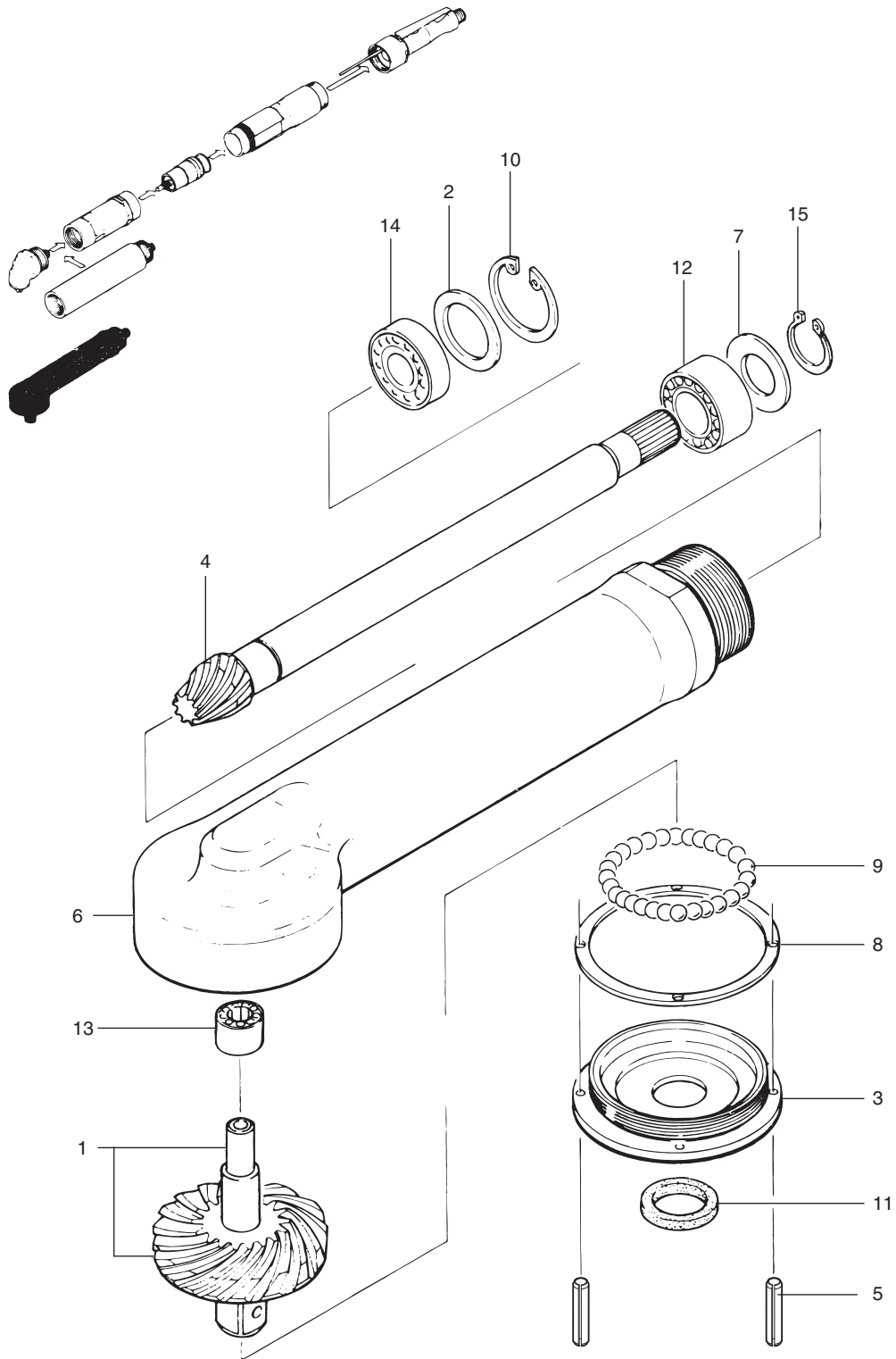
BEVEL HEAD ASSEMBLY

ベベルヘッドブクミ

MODEL ASL & ASH

NO.	PART NAME 部 品 名	Q'TY 個数	PART NO. 部品番号				REMARKS 備 考
			ASL30N	ASL45N	ASL60N	ASL90N	
1	BEVEL NO.2 SET ベベル2セット	1	*00T25617D	*00T25617E	*00T25617F	00T25617G	
2	SHIM シム	1	T0.20 01T09529				
			T0.10 02T09529				
			T0.05 03T09529				
3	HOLDER, BEVEL ベベルホルダ	1	02T09530	01T10278	01T09530	01T10012	
4	BEVEL, NO. 1 ベベル1	1	01T09856	01T10277	01T09976	01T10011	
5	PIN, HOLDER SET ホルダコチピン	1	01T10613 (OLD)				
	PIN, SPRING スプリングピン		2.5X12 052.50124 (NEW)				
6	HEAD, BEVEL ベベルヘッド	1	02T09855	02T10276	02T09512	02T10010	
7	SPACER, BEVEL ベベルスパサ	1	02T09531			01T09536	
8	SHIM シム	1	T0.20 11T09529	T0.20 21T09529	T0.20 06T09529	T0.20 16T09529	
			T0.10 12T09529	T0.10 22T09529	T0.10 07T09529	T0.10 17T09529	
			T0.05 13T09529	T0.05 23T09529	T0.05 08T09529	18T09529	
9	BALL, STEEL コキユ	28	-			5D 07000051	
		17	-		5D 07000051	-	
		16	-	4D 07000041	-		
		12	4D 07000041	-			
10	RING, C TYPE SNAP シ-トメワ	1	C28 0902812				
11	SEAL, OIL オイルシ-ル	1	111101201903	111001702403			
12	BEARING, RADIAL NEEDLE ニ-トルジクウケ	1	NA4901 13NA49015		NA4902 13NA49025		
13	BEARING, RADIAL NEEDLE ニ-トルジクウケ	1	TL69 1300TL692	TA810 130TA8105			
14	BEARING, RADIAL BALL ヲジタマジクウケ	1	7001A1 1307001A1				
15	RING, C TYPE SNAP シ-トメワ	1	-			0901511	
	COLLAR, THRUST スラストカワ		-	01T10356		-	

MODEL ASL & ASH



BEVEL HEAD ASSEMBLY
ベベルヘッドブクミ

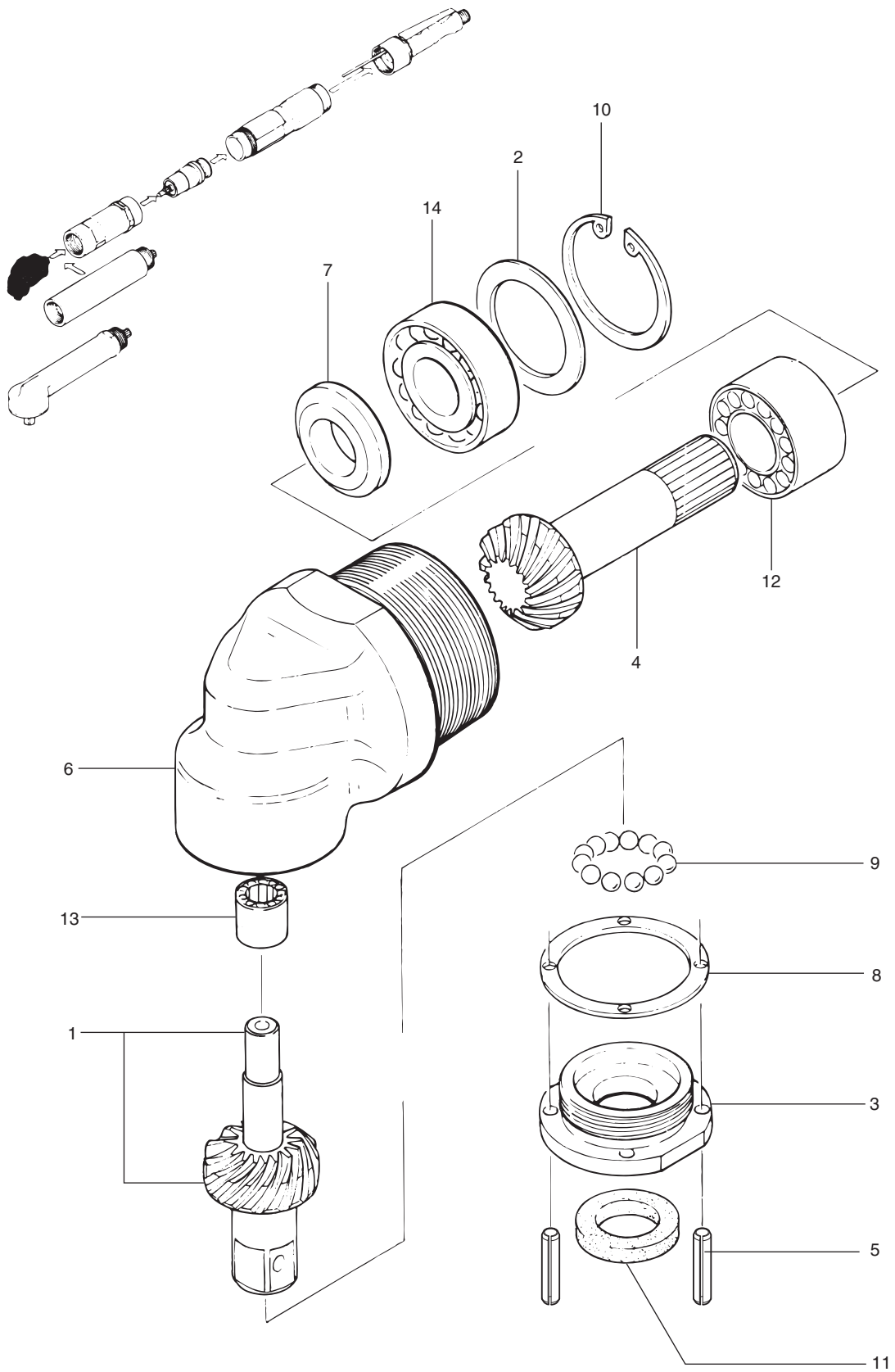
BEVEL HEAD ASSEMBLY

ベベルヘッドブクミ

MODEL ASL & ASH

NO.	PART NAME 部 品 名	Q'TY 個数	PART NO. 部品番号	REMARKS 備 考
			ASL90N-EX	
1	BEVEL NO.2 SET ベベル2セット	1	00T25617G	
2	SHIM シム	1	T0.20 01T09529	
			T0.10 02T09529	
			T0.05 03T09529	
3	HOLDER, BEVEL ベベルホルダ	1	01T10012	
4	BEVEL, NO. 1 ベベル1	1	01T10011	
5	PIN, HOLDER SET ホルダコチピン	1	01T10613 (OLD)	
	PIN, SPRING スプリングピン		2.5X12 052.50124 (NEW)	
6	HEAD, BEVEL ベベルヘッド	1	02T10010	
7	SPACER, BEVEL ベベルスパサ	1	01T09536	
8	SHIM シム	1	T0.20 16T09529	
			T0.10 17T09529	
			18T09529	
9	BALL, STEEL コキユ	28	5D 07000051	
10	RING, C TYPE SNAP シトメワ	1	C28 0902812	
11	SEAL, OIL オイルシール	1	111001702403	
12	BEARING, RADIAL NEEDLE ニードルシクウケ	1	NA4902 13NA49025	
13	BEARING, RADIAL NEEDLE ニードルシクウケ	1	TA810 130TA8105	
14	BEARING, RADIAL BALL テシタマジクウケ	1	7001A1 1307001A1	
15	RING, C TYPE SNAP シトメワ	1	0901511	

MODEL ASL & ASH



BEVEL HEAD ASSEMBLY
ベベルヘッドブクミ

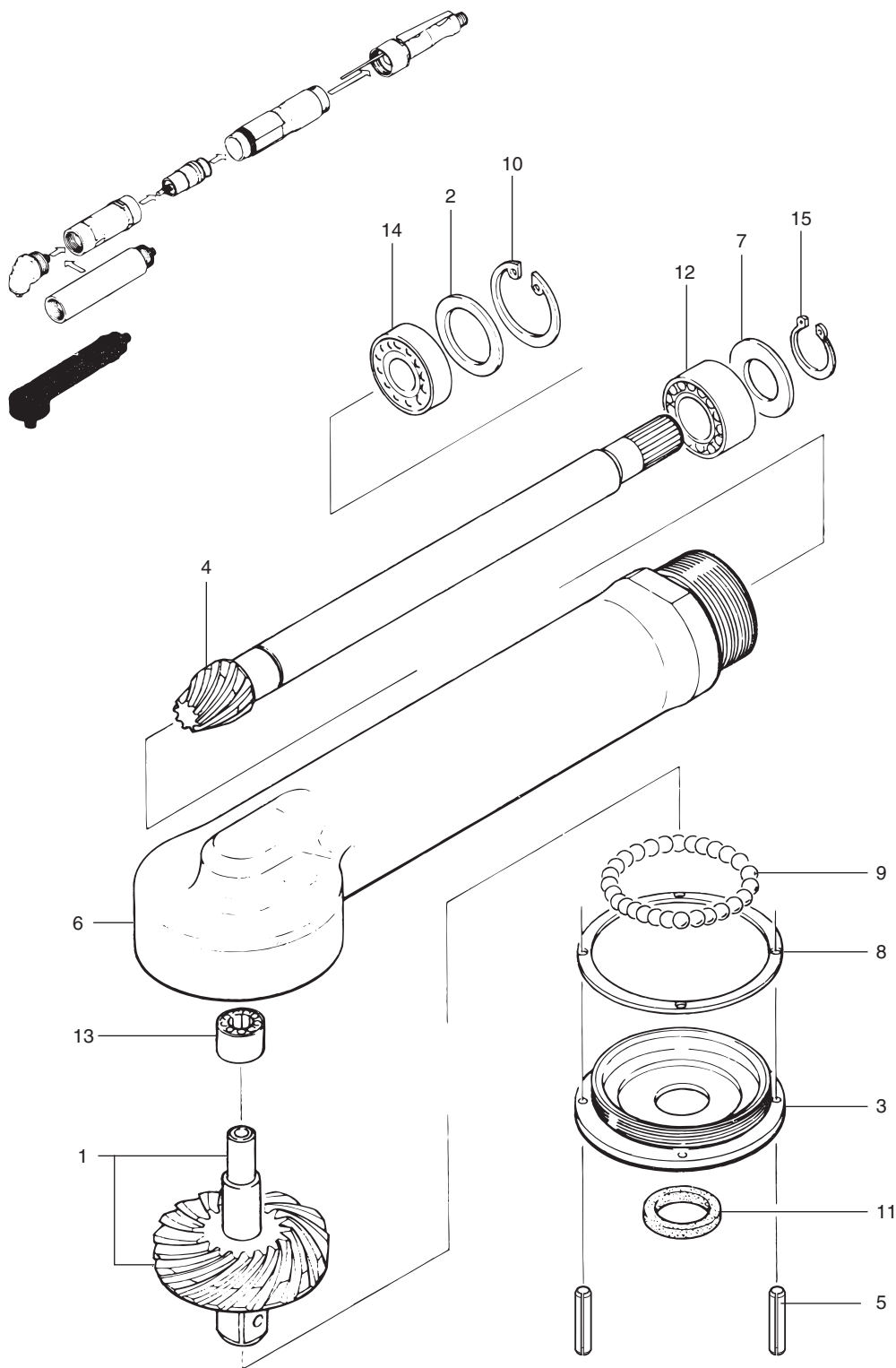
BEVEL HEAD ASSEMBLY

ベベルヘッドブクミ

MODEL ASL & ASH

NO.	PART NAME 部 品 名	Q'TY 個数	PART NO. 部品番号				REMARKS 備 考
			ASH40N	ASH60N	ASH80N	ASH120N	
1	BEVEL NO.2 SET ベベル2セット	1	*00T25617D	*00T25617E	*00T25617F	00T25617G	
2	SHIM シム	1	T0.20 01T09529				
			T0.10 02T09529				
			T0.05 03T09529				
3	HOLDER, BEVEL ベベルホルダ	1	02T09530	01T10278	01T09530	01T10012	
4	BEVEL, NO. 1 ベベル1	1	01T09856	01T10277	01T09976	01T10011	
5	PIN, HOLDER SET ホルダコチピン	1	01T10613 (OLD)				
	PIN, SPRING スプリングピン		2.5X12 052.50124 (NEW)				
6	HEAD, BEVEL ベベルヘッド	1	02T09855	02T10276	02T09512	02T10010	
7	SPACER, BEVEL ベベルスパ - サ	1	02T09531			01T09536	
8	SHIM シム	1	T0.20 11T09529	T0.20 21T09529	T0.20 06T09529	T0.20 16T09529	
			T0.10 12T09529	T0.10 22T09529	T0.10 07T09529	T0.10 17T09529	
			T0.05 13T09529	T0.05 23T09529	T0.05 08T09529	18T09529	
9	BALL, STEEL コ - キュ	28	-			5D 07000051	
		17	-		5D 07000051	-	
		16	-	4D 07000041	-		
		12	4D 07000041	-			
10	RING, C TYPE SNAP シ - トメワ	1	C28 0902812				
11	SEAL, OIL オイルシ - ル	1	111101201903	111001702403			
12	BEARING, RADIAL NEEDLE ニ - トルシクウケ	1	NA4901 13NA49015		NA4902 13NA49025		
13	BEARING, RADIAL NEEDLE ニ - トルシクウケ	1	TL69 1300TL692	TA810 130TA8105			
14	BEARING, RADIAL BALL ヲシタマシクウケ	1	7001A1 1307001A1				
15	RING, C TYPE SNAP シ - トメワ	1	-			0901511	
	COLLAR, THRUST スラストカワ		-	01T10356		-	

MODEL ASL & ASH



BEVEL HEAD ASSEMBLY
ベベルヘッドブクミ

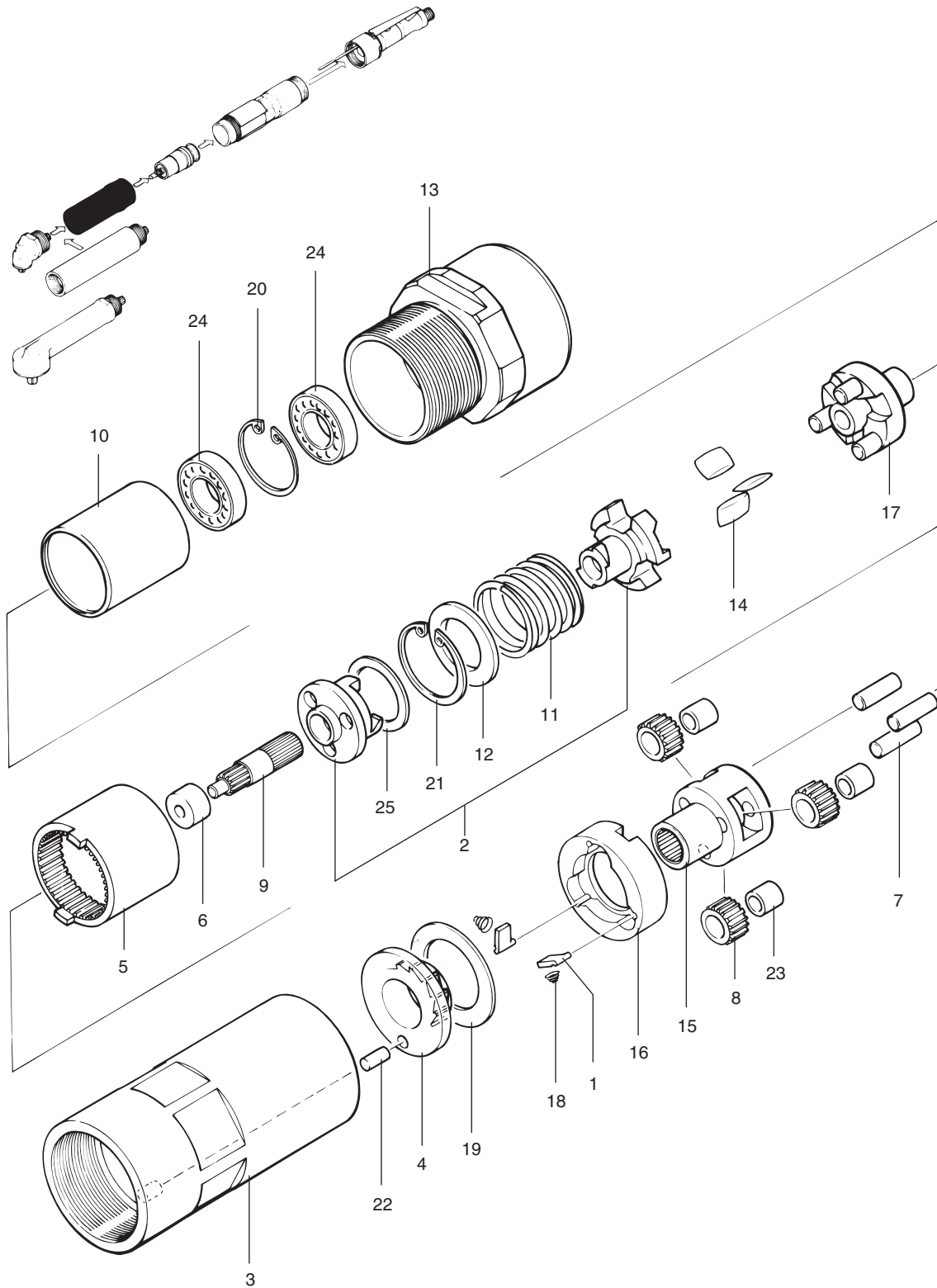
BEVEL HEAD ASSEMBLY

ベベルヘッドブクミ

MODEL ASL & ASH

NO.	PART NAME 部 品 名	Q'TY 個数	PART NO. 部品番号	REMARKS 備 考
			ASH120N-EX	
1	BEVEL NO.2 SET ベベル2セット	1	00T25617G	
2	SHIM シム	1	T0.20 01T09529	
			T0.10 02T09529	
			T0.05 03T09529	
3	HOLDER, BEVEL ベベルホルダ	1	01T10012	
4	BEVEL, NO. 1 ベベル1	1	01T10011	
5	PIN, HOLDER SET ホルダコチピン	1	01T10613 (OLD)	
	PIN, SPRING スプリングピン		2.5X12 052.50124 (NEW)	
6	HEAD, BEVEL ベベルヘッド	1	02T10010	
7	SPACER, BEVEL ベベルスパサ	1	01T09536	
8	SHIM シム	1	T0.20 16T09529	
			T0.10 17T09529	
			18T09529	
9	BALL, STEEL コキユ	28	5D 07000051	
10	RING, C TYPE SNAP シトメワ	1	C28 0902812	
11	SEAL, OIL オイルシール	1	111001702403	
12	BEARING, RADIAL NEEDLE ニードルシクウケ	1	NA4902 13NA49025	
13	BEARING, RADIAL NEEDLE ニードルシクウケ	1	TA810 130TA8105	
14	BEARING, RADIAL BALL テシタマジクウケ	1	7001A1 1307001A1	
15	RING, C TYPE SNAP シトメワ	1	0901511	

MODEL ASL & ASH



REDUCTION GEAR ASS'Y
ヘンソクキブクミ

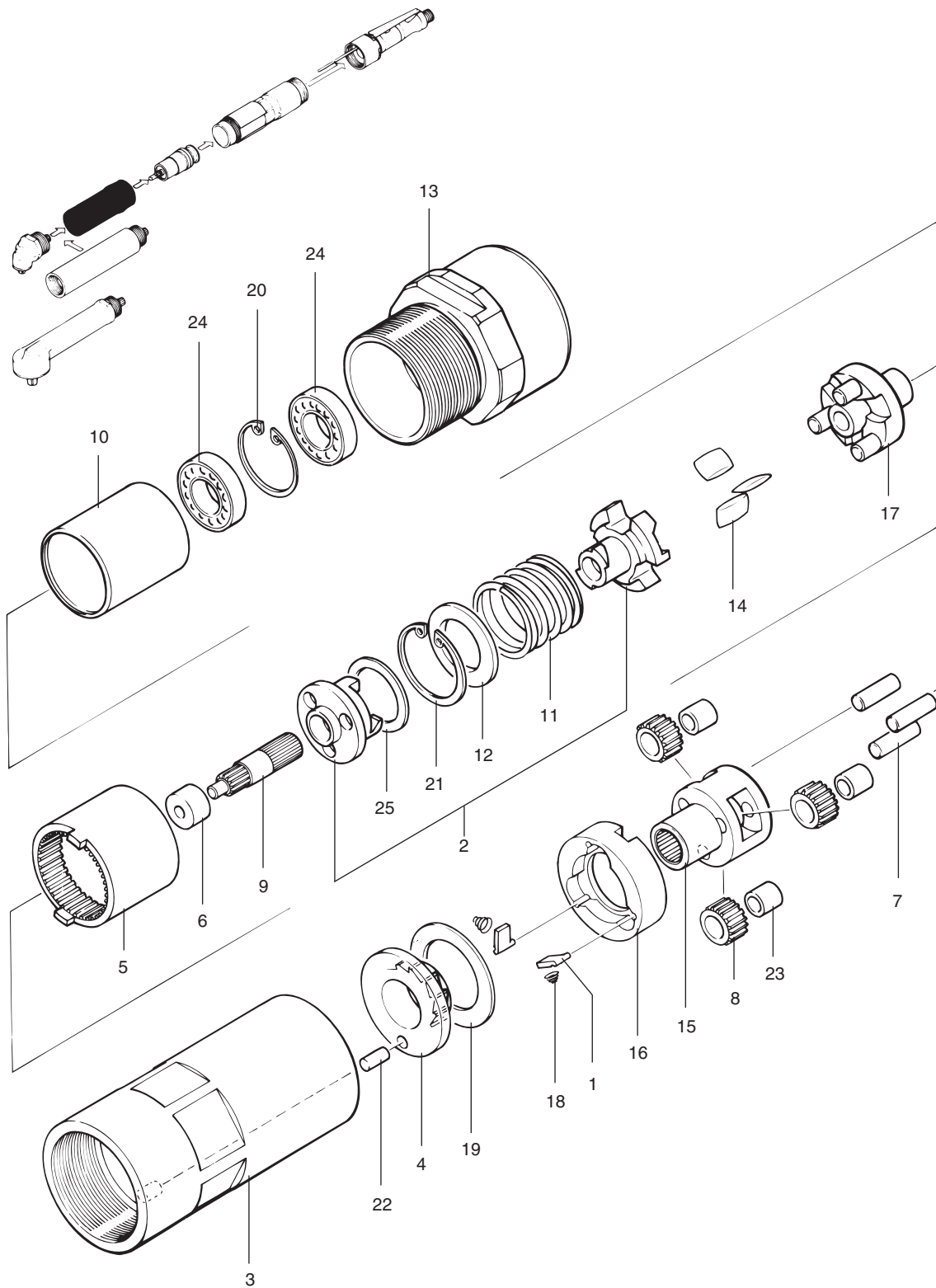
REDUCTION GEAR ASS'Y

ヘンソクキブクミ

MODEL ASL & ASH

NO.	PART NAME 部 品 名	Q'TY 個数	PART NO. 部品番号				REMARKS 備 考
			ASL30N	ASL45N	ASL60N	ASL90N	
1	SAW, HEAD ハットソ	2			01T26243		
2	RG CLUTCH SET ヘンソククラッチセット	1			*00T25645A		
3	BODY, REDUCTION GEAR ヘンソクキボデー	1			01T09532		
4	STATOR ステイタ	1			01T09533		
5	GEAR, RG RING ヘンソクリングギヤ	1			01T09535		
6	BUSHING, GUIDE ガイドブッシュ	1			01T09537		
7	PIN, RG PLANETARY ヘンソクプラベリン	3			01T09538		
8	GEAR, RG PLANETARY ヘンソクプラベギヤ	3			01T09539		
9	GEAR, RG SUN ヘンソクサンギヤ	1			01T09540		
10	CASE, RG SPRING ヘンソクスプリングケース	1			01T09541		
11	SPRING, RG ヘンソクバネ	1			01T09542		
12	SEAT, RG SPRING ヘンソクシート	1			01T09543		
13	CONNECTOR, RG ヘンソクコネクタ	1			01T09544		
14	TOGGLE トグル	3			01T09635		
15	CAGE, RG ヘンソクケージ	1			01T09981		
16	CASE, RATCHET ラチェットケース	1			01T14983		
17	RG TOGGLE REST SET ヘンソクレストセット	1			00T25643A		
18	SPRING, RATCHET ラチェットスプリング	2			07T03405		
19	PLATE, SLIDE スライドプレート	1			09T05519		
20	RING, C TYPE SNAP シーム	1			C24 0902412		
21	RING, R TYPE SNAP マルRガタシーム	1			IRTW28 0902800		
22	PIN ピン	1			4X9 11T06009		
23	BEARING, RADIAL ROLLER ベシコロシクワケ	3			KT588 130KT5885		
24	BEARING, RADIAL BALL ベシタマジクワケ	2			6901 130069011		
25	SHIM シム	1			39T05599		

MODEL ASL & ASH



REDUCTION GEAR ASS'Y
ヘンソクキブクミ

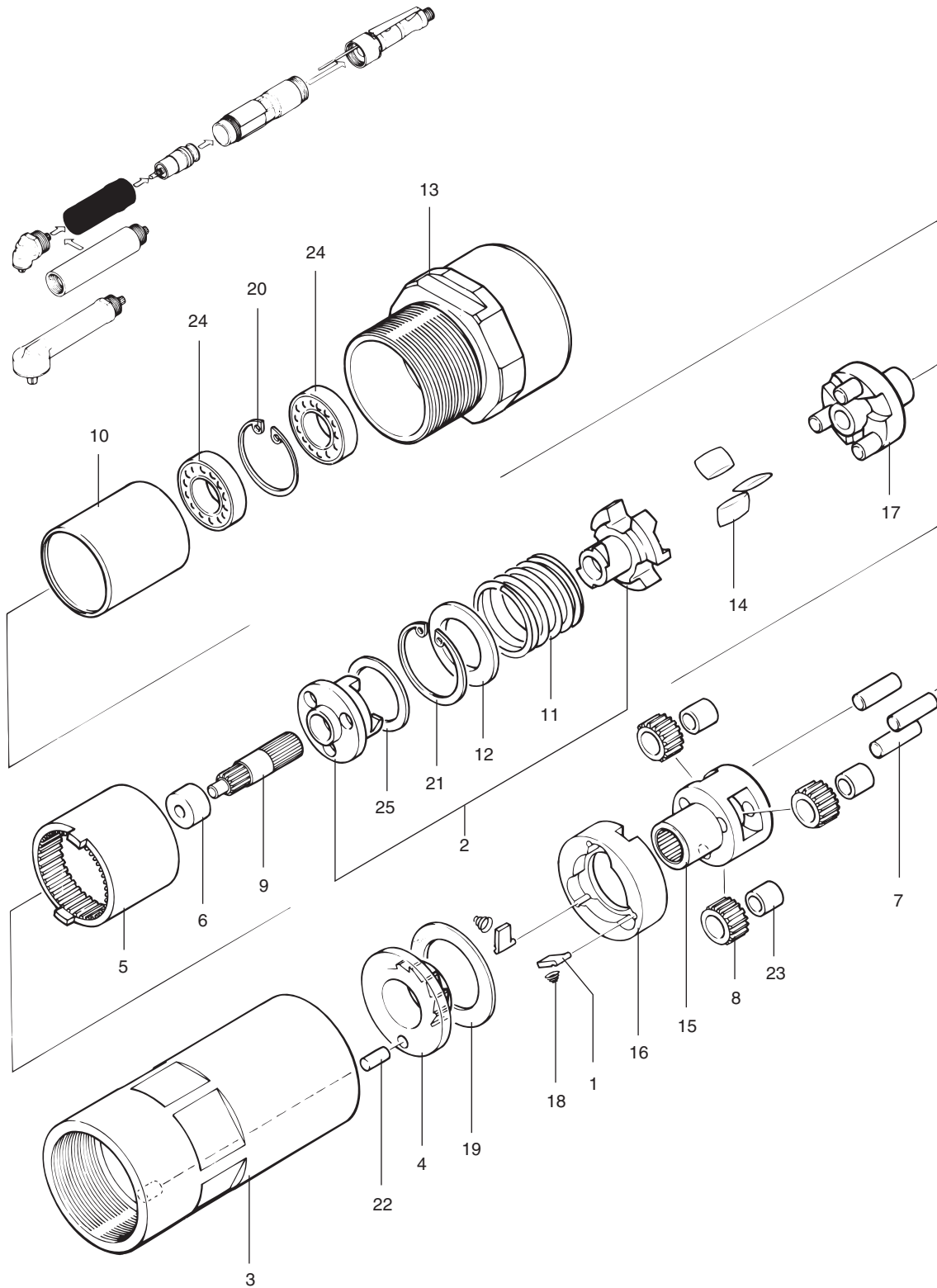
REDUCTION GEAR ASS'Y

ヘンソクキブクミ

MODEL ASL & ASH

NO.	PART NAME 部 品 名	Q'TY 個数	PART NO. 部 品 番 号	REMARKS 備 考
			ASL90N-EX	
1	SAW, HEAD ハットツ	2	01T26243	
2	RG CLUTCH SET ヘンソククラッチセット	1	*00T25645A	
3	BODY, REDUCTION GEAR ヘンソクキボデー	1	01T09532	
4	STATOR ステイタ	1	01T09533	
5	GEAR, RG RING ヘンソクリングギヤ	1	01T09535	
6	BUSHING, GUIDE ガイドブッシュ	1	01T09537	
7	PIN, RG PLANETARY ヘンソクプラベリン	3	01T09538	
8	GEAR, RG PLANETARY ヘンソクプラベギヤ	3	01T09539	
9	GEAR, RG SUN ヘンソクサンギヤ	1	01T09540	
10	CASE, RG SPRING ヘンソクスペーシング	1	01T09541	
11	SPRING, RG ヘンソクバネ	1	01T09542	
12	SEAT, RG SPRING ヘンソクスペーシング	1	01T09543	
13	CONNECTOR, RG ヘンソクコネクタ	1	01T09544	
14	TOGGLE トグル	3	01T09635	
15	CAGE, RG ヘンソクケージ	1	01T09981	
16	CASE, RATCHET ラチェットケース	1	01T14983	
17	RG TOGGLE REST SET ヘンソクレストセット	1	00T25643A	
18	SPRING, RATCHET ラチェットスプリング	2	07T03405	
19	PLATE, SLIDE スライドプレート	1	09T05519	
20	RING, C TYPE SNAP シーム	1	C24 0902412	
21	RING, R TYPE SNAP マルRガタメ	1	IRTW28 0902800	
22	PIN ピン	1	4X9 11T06009	
23	BEARING, RADIAL ROLLER ベリングローラ	3	KT588 130KT5885	
24	BEARING, RADIAL BALL ベリングボール	2	6901 130069011	
25	SHIM シム	1	39T05599	

MODEL ASL & ASH



REDUCTION GEAR ASS'Y
ヘンソクキブクミ

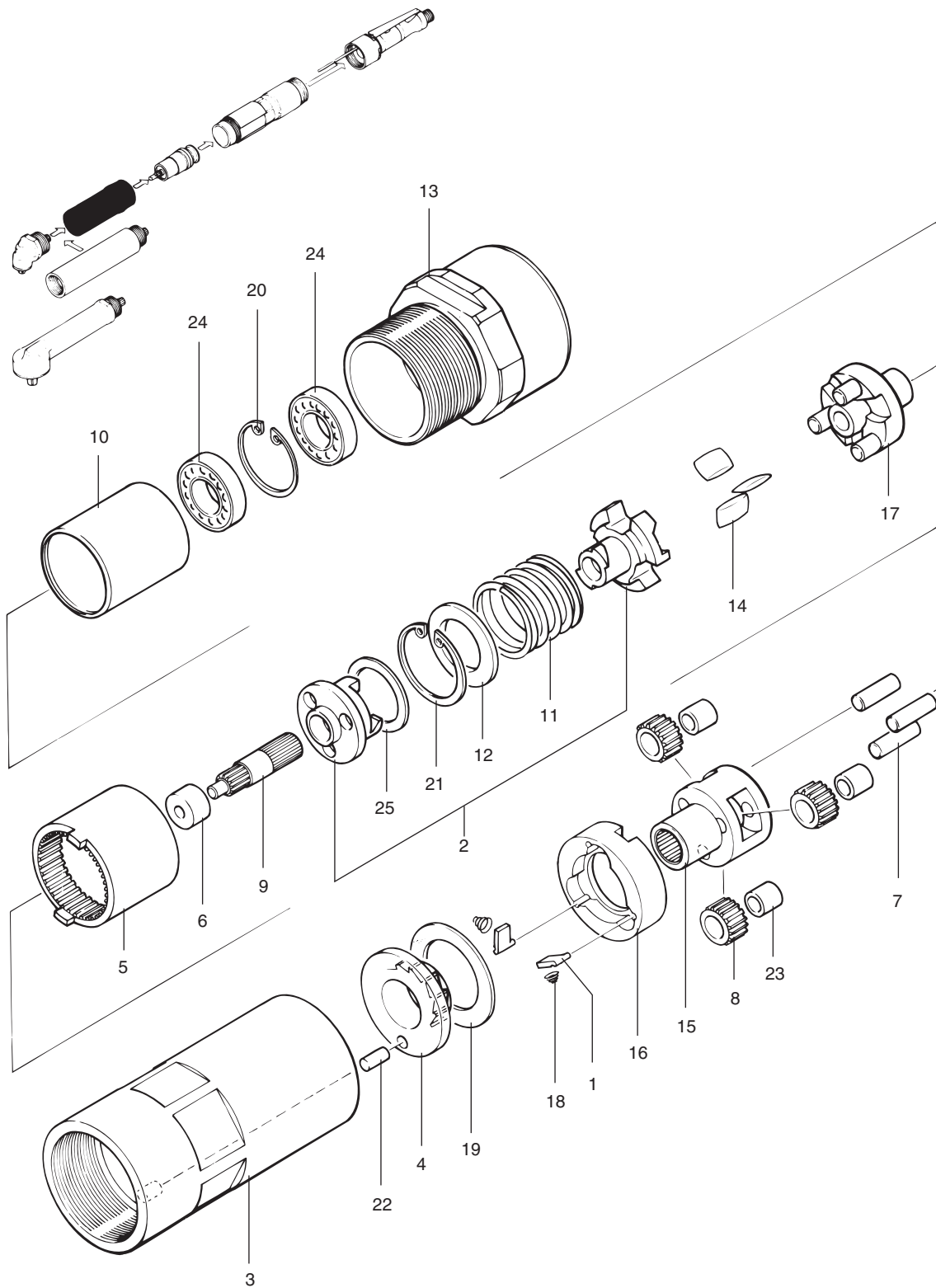
REDUCTION GEAR ASS'Y

ヘンソクキブクミ

MODEL ASL & ASH

NO.	PART NAME 部 品 名	Q'TY 個数	PART NO. 部品番号				REMARKS 備 考
			ASH40N	ASH60N	ASH80N	ASH120N	
1	SAW, HEAD ハットソ	2			01T26243		
2	RG CLUTCH SET ヘンソククラッチセット	1			*00T25645A		
3	BODY, REDUCTION GEAR ヘンソクキボデー	1			01T09532		
4	STATOR ステイタ	1			01T09533		
5	GEAR, RG RING ヘンソクリンギギヤ	1			01T09535		
6	BUSHING, GUIDE ガイドブッシュ	1			01T09537		
7	PIN, RG PLANETARY ヘンソクプラベリン	3			01T09538		
8	GEAR, RG PLANETARY ヘンソクプラベリンギヤ	3			01T09539		
9	GEAR, RG SUN ヘンソクサンギヤ	1			01T09540		
10	CASE, RG SPRING ヘンソクスプリングケース	1			01T09541		
11	SPRING, RG ヘンソクバネ	1			01T09542		
12	SEAT, RG SPRING ヘンソクシート	1			01T09543		
13	CONNECTOR, RG ヘンソクコネクタ	1			01T09544		
14	TOGGLE トグル	3			01T09635		
15	CAGE, RG ヘンソクケージ	1			01T09981		
16	CASE, RATCHET ラチェットケース	1			01T14983		
17	RG TOGGLE REST SET ヘンソクレストセット	1			00T25643A		
18	SPRING, RATCHET ラチェットスプリング	2			07T03405		
19	PLATE, SLIDE スライドプレート	1			09T05519		
20	RING, C TYPE SNAP シトメツ	1			C24 0902412		
21	RING, R TYPE SNAP マルRガタメツ	1			IRTW28 0902800		
22	PIN ピン	1			4X9 11T06009		
23	BEARING, RADIAL ROLLER ベシコロシクワケ	3			KT588 130KT5885		
24	BEARING, RADIAL BALL ベシタマジクワケ	2			6901 130069011		
25	SHIM シム	1			39T05599		

MODEL ASL & ASH



REDUCTION GEAR ASS'Y
ヘンソクキブクミ

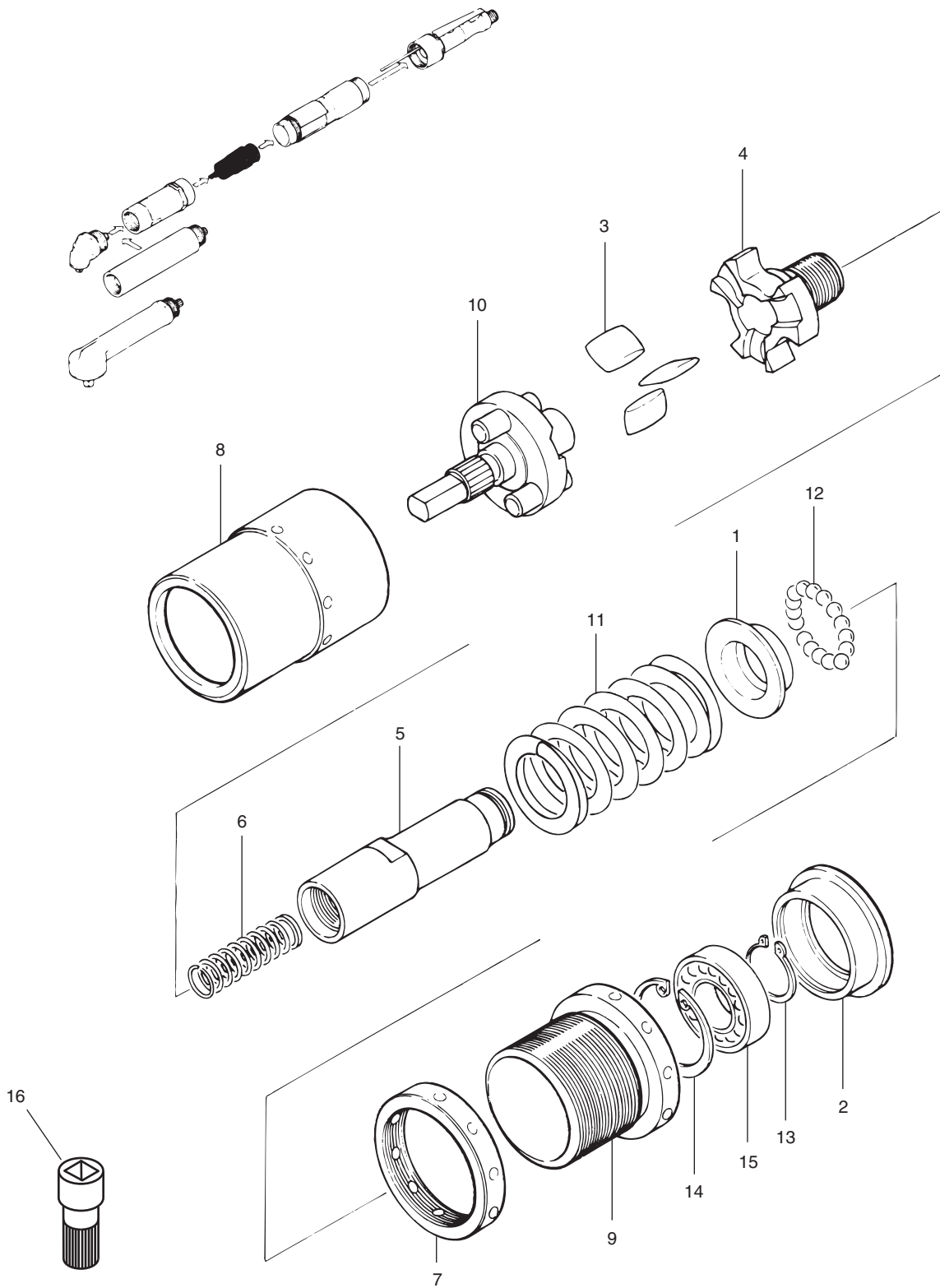
REDUCTION GEAR ASS'Y

ヘンソクキブクミ

MODEL ASL & ASH

NO.	PART NAME 部 品 名	Q'TY 個数	PART NO. 部品番号	REMARKS 備 考
			ASH120N-EX	
1	SAW, HEAD ハットツ	2	01T26243	
2	RG CLUTCH SET ヘンソククラッチセット	1	*00T25645A	
3	BODY, REDUCTION GEAR ヘンソクキボボディ	1	01T09532	
4	STATOR ステイタ	1	01T09533	
5	GEAR, RG RING ヘンソクリングギヤ	1	01T09535	
6	BUSHING, GUIDE ガイドブッシュ	1	01T09537	
7	PIN, RG PLANETARY ヘンソクプラベリン	3	01T09538	
8	GEAR, RG PLANETARY ヘンソクプラベギヤ	3	01T09539	
9	GEAR, RG SUN ヘンソクサンギヤ	1	01T09540	
10	CASE, RG SPRING ヘンソクスプリングケース	1	01T09541	
11	SPRING, RG ヘンソクバネ	1	01T09542	
12	SEAT, RG SPRING ヘンソクスプリングシート	1	01T09543	
13	CONNECTOR, RG ヘンソクコネクタ	1	01T09544	
14	TOGGLE トグル	3	01T09635	
15	CAGE, RG ヘンソクケージ	1	01T09981	
16	CASE, RATCHET ラチェットケース	1	01T14983	
17	RG TOGGLE REST SET ヘンソクレストセット	1	00T25643A	
18	SPRING, RATCHET ラチェットスプリング	2	07T03405	
19	PLATE, SLIDE スライドプレート	1	09T05519	
20	RING, C TYPE SNAP シトメツ	1	C24 0902412	
21	RING, R TYPE SNAP マルRガタメツ	1	IRTW28 0902800	
22	PIN ピン	1	4X9 11T06009	
23	BEARING, RADIAL ROLLER ベシヨロジクウケ	3	KT588 130KT5885	
24	BEARING, RADIAL BALL ベシタマジクウケ	2	6901 130069011	
25	SHIM シム	1	39T05599	

MODEL ASL & ASH



TORQUE MAGAZIN ASS'Y
トルクマガジンブクミ

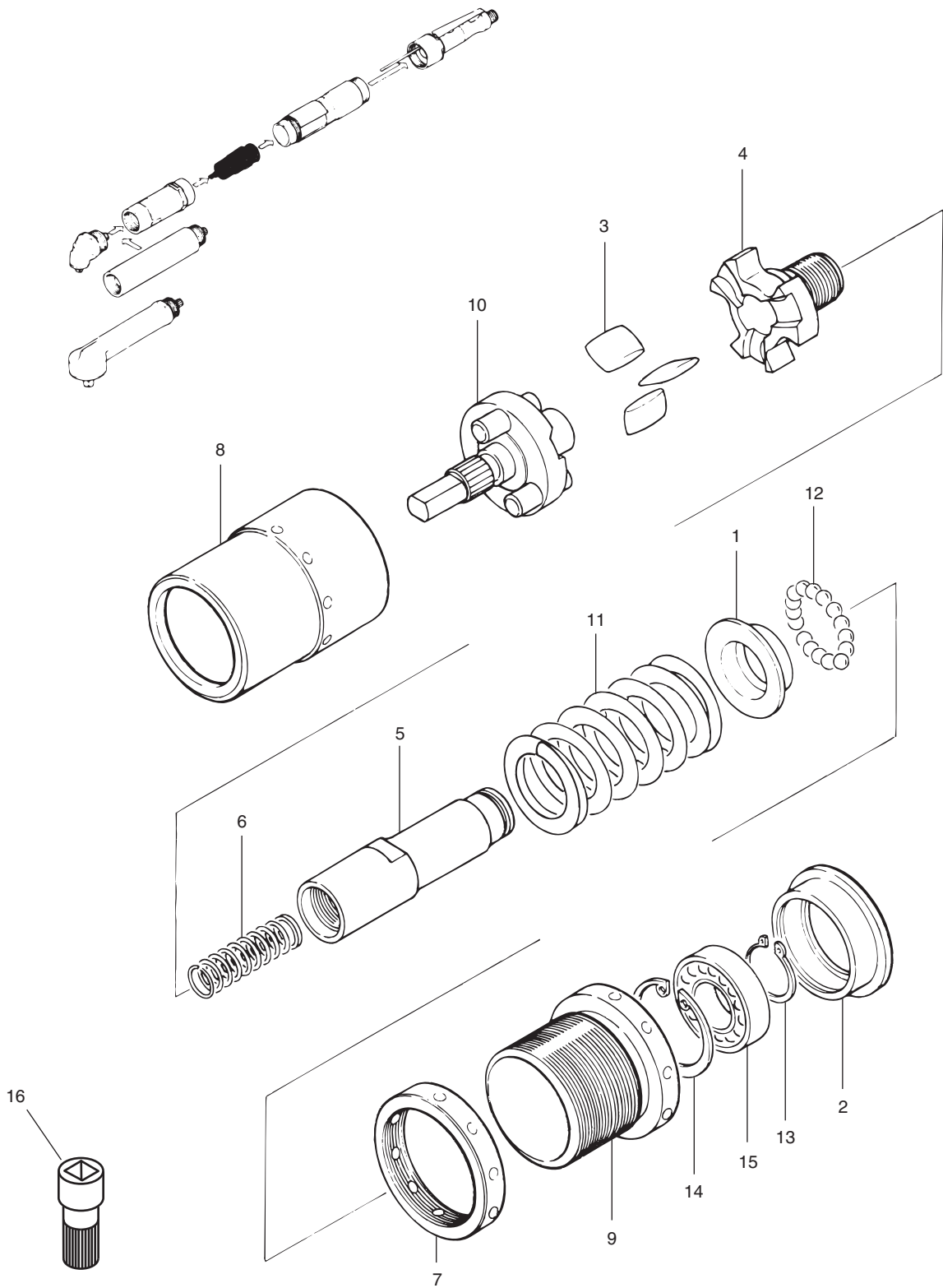
TORQUE MAGAZIN ASS'Y

トルクマガジンブクミ

MODEL ASL & ASH

NO.	PART NAME 部 品 名	Q'TY 個数	PART NO. 部品番号				REMARKS 備 考
			ASL30N	ASL45N	ASL60N	ASL90N	
1	SEAT, TC SPRING トルコンスプリングシート	1			01T09546		
2	DISK, STOP ストップディスク	1			01T09547		
3	TOGGLE トグル	3			01T09635		
4	SEAT, TC TOGGLE トルコントグルシート	1			01T14783		
5	SHAFT, TOGGLE SEAT トグルシフトシーク	1			01T14784		
6	SPRING, TC SET トルコンホジバネ	1			02T09548		
7	LOCK, TC トルコンロック	1			02T09628		
8	CASE, TC トルコンケース	1			02T09973		
9	SCREW, ADJUSTING 調整用ネジ	1			02T09974		
10	TC TOGGLE REST SET トルコンレストセット	1			00T25644A		
11	SPRING, MAIN メインスプリング	1			05T09542		
12	BALL, STEEL ボール	16			4D 07000041		
13	RING, C TYPE SNAP シフトメツ	1			C12 0901211		
14	RING, C TYPE SNAP シフトメツ	1			C24 0902412		
15	BEARING, RADIAL BALL ラジアルボールベアリング	1			6901 130069011		
16	ADJUSTING TOOL トルコン調整用工具	1			01T09568		

MODEL ASL & ASH



TORQUE MAGAZIN ASS'Y
トルクマガジンブクミ

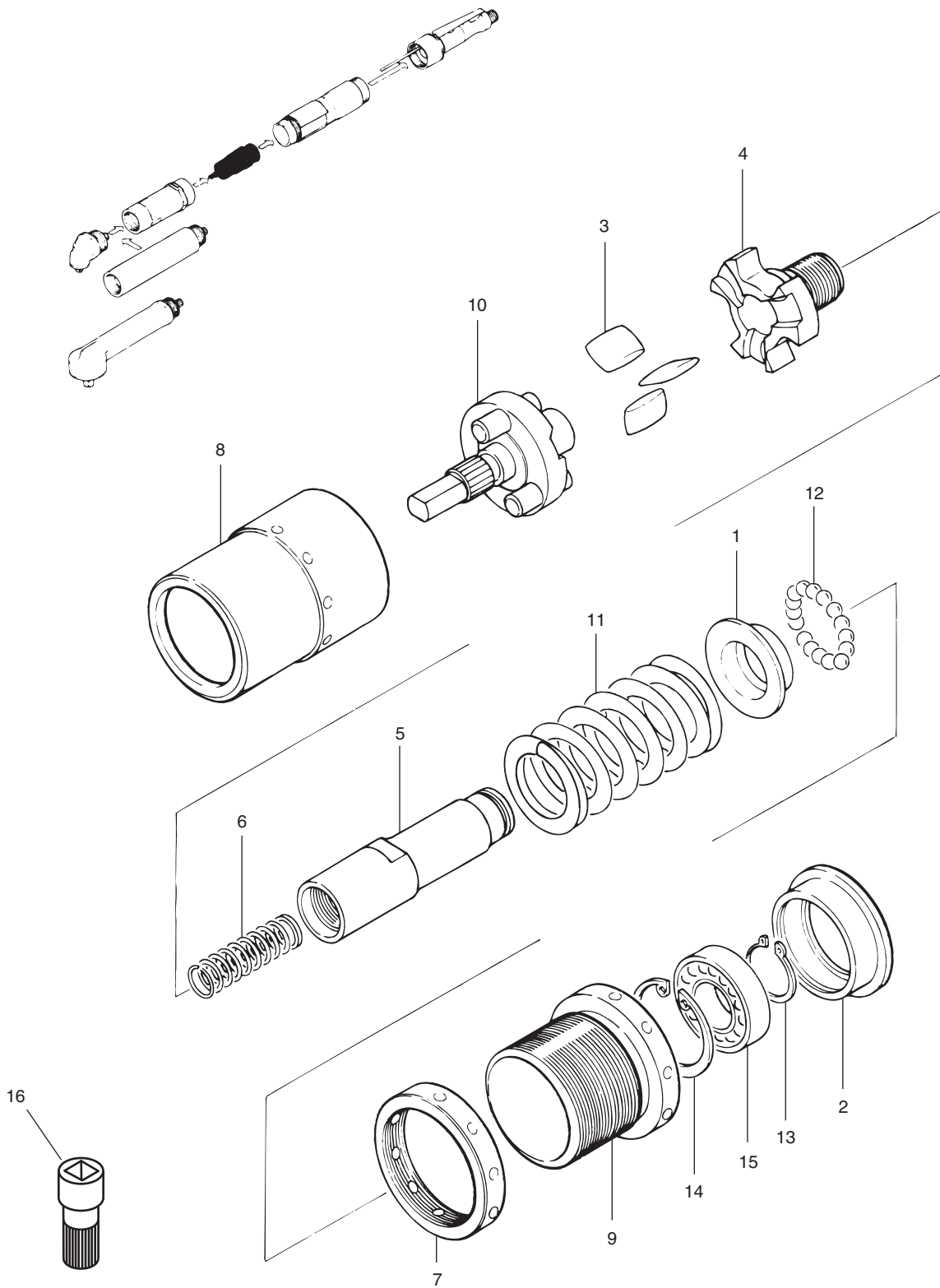
TORQUE MAGAZIN ASS'Y

トルクマガジンブクミ

MODEL ASL & ASH

NO.	PART NAME 部 品 名	Q'TY 個数	PART NO. 部品番号	REMARKS 備 考
			ASL90N-EX	
1	SEAT, TC SPRING トルコンスプリング	1	01T09546	
2	DISK, STOP ストップディスク	1	01T09547	
3	TOGGLE トグル	3	01T09635	
4	SEAT, TC TOGGLE トルコントグルシート	1	01T14783	
5	SHAFT, TOGGLE SEAT トグルシフト	1	01T14784	
6	SPRING, TC SET トルコンホジバネ	1	02T09548	
7	LOCK, TC トルコンロック	1	02T09628	
8	CASE, TC トルコンケース	1	02T09973	
9	SCREW, ADJUSTING 調整ネジ	1	02T09974	
10	TC TOGGLE REST SET トルコンレストセット	1	00T25644A	
11	SPRING, MAIN メインスプリング	1	05T09542	
12	BALL, STEEL ボール	16	4D 07000041	
13	RING, C TYPE SNAP Cタイプシフトメツ	1	C12 0901211	
14	RING, C TYPE SNAP Cタイプシフトメツ	1	C24 0902412	
15	BEARING, RADIAL ボール ラジアルタマシクワケ	1	6901 130069011	
16	ADJUSTING TOOL トルコン調整ネジ	1	01T09568	

MODEL ASL & ASH



TORQUE MAGAZIN ASS'Y
トルクマガジンブクミ

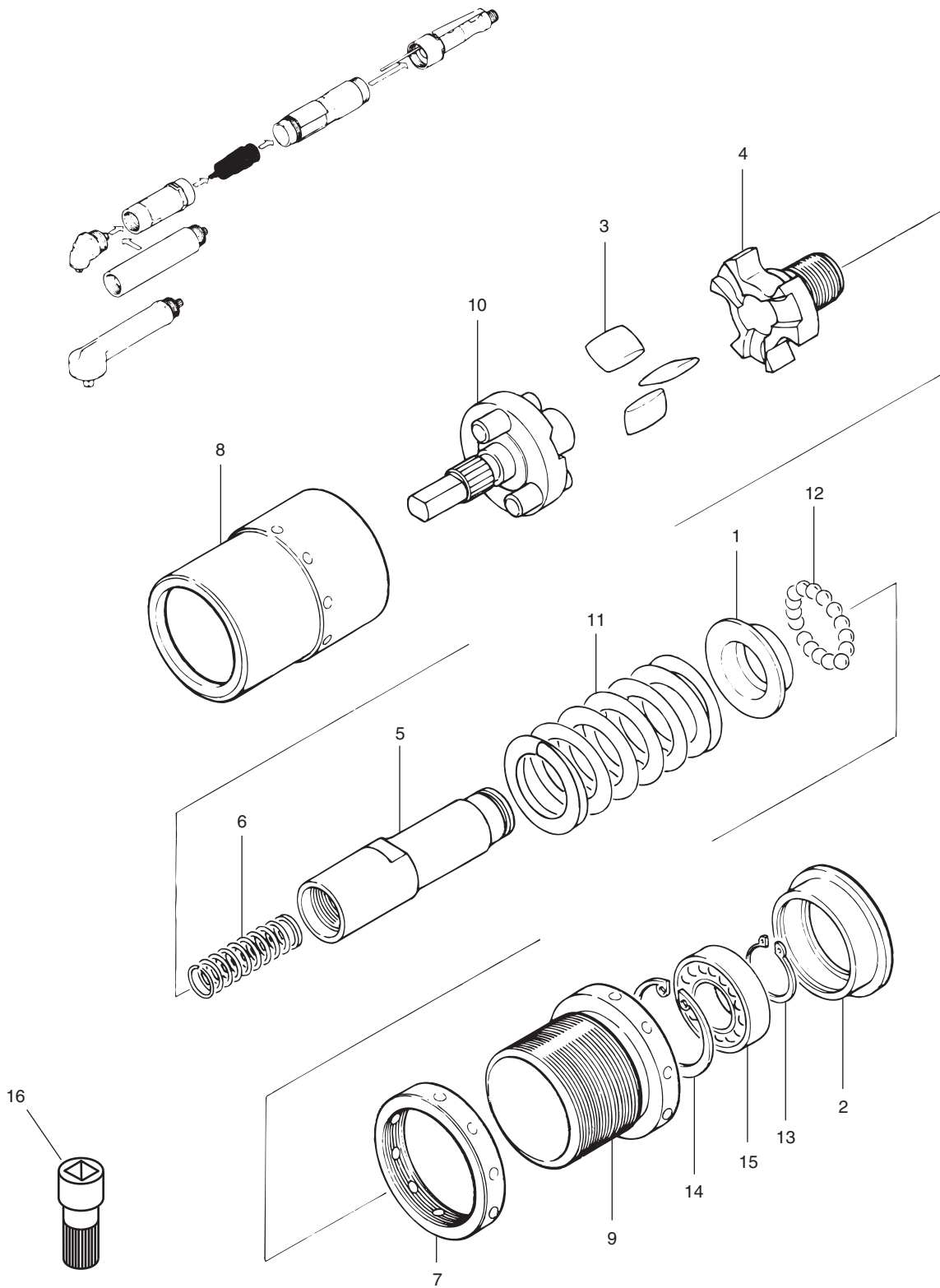
TORQUE MAGAZIN ASS'Y

トルクマガジンブクミ

MODEL ASL & ASH

NO.	PART NAME 部 品 名	Q'TY 個数	PART NO. 部品番号				REMARKS 備 考
			ASH40N	ASH60N	ASH80N	ASH120N	
1	SEAT, TC SPRING トルコンスプリングシート	1	01T09546				
2	DISK, STOP ストップディスク	1	01T09547				
3	TOGGLE トグル	3	01T09635				
4	SEAT, TC TOGGLE トルコントグルシート	1	01T14783				
5	SHAFT, TOGGLE SEAT トグルシフトシフト	1	01T14784				
6	SPRING, TC SET トルコンホジバネ	1	02T09548				
7	LOCK, TC トルコンロック	1	01T09628				
8	CASE, TC トルコンケース	1	01T09973				
9	SCREW, ADJUSTING チヨウセイネジ	1	01T09974		02T09974	01T09974	
10	TC TOGGLE REST SET トルコンレストセット	1	00T25644A				
11	SPRING, MAIN メインスプリング	1	04T09542				
12	BALL, STEEL ボール	16	4D 07000041				
13	RING, C TYPE SNAP シフトメウ	1	C12 0901211				
14	RING, C TYPE SNAP シフトメウ	1	C24 0902412				
15	BEARING, RADIAL BALL ラジアルボール	1	6901 130069011				
16	ADJUSTING TOOL トルコンチヨウセイゲ	1	01T09568				

MODEL ASL & ASH



TORQUE MAGAZIN ASS'Y
トルクマガジンブクミ

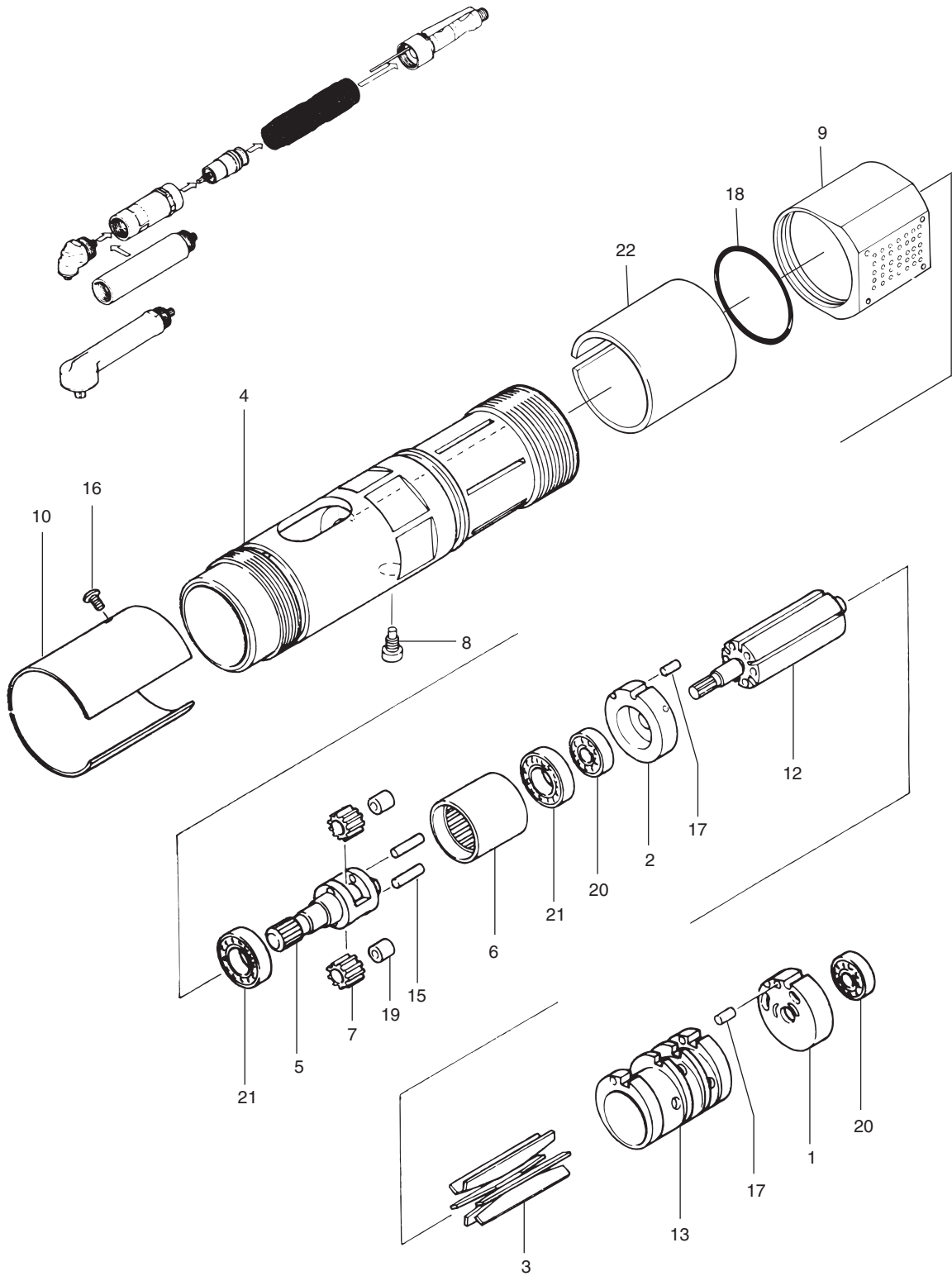
TORQUE MAGAZIN ASS'Y

トルクマガジンブクミ

MODEL ASL & ASH

NO.	PART NAME 部 品 名	Q'TY 個数	PART NO. 部品番号	REMARKS 備 考
			ASH120N-EX	
1	SEAT, TC SPRING トルコンスプリング	1	01T09546	
2	DISK, STOP ストップディスク	1	01T09547	
3	TOGGLE トグル	3	01T09635	
4	SEAT, TC TOGGLE トルコントグルシート	1	01T14783	
5	SHAFT, TOGGLE SEAT トグルシフトジョイント	1	01T14784	
6	SPRING, TC SET トルコンジョイント	1	02T09548	
7	LOCK, TC トルコンロック	1	01T09628	
8	CASE, TC トルコンケース	1	01T09973	
9	SCREW, ADJUSTING 調整ネジ	1	01T09974	
10	TC TOGGLE REST SET トルコンレストセット	1	00T25644A	
11	SPRING, MAIN メインスプリング	1	04T09542	
12	BALL, STEEL ボール	16	4D 07000041	
13	RING, C TYPE SNAP Cタイプシフトメツ	1	C12 0901211	
14	RING, C TYPE SNAP Cタイプシフトメツ	1	C24 0902412	
15	BEARING, RADIAL ボール ラジアルタマシクワケ	1	6901 130069011	
16	ADJUSTING TOOL トルコン調整ネジ	1	01T09568	

MODEL ASL & ASH



SPEED REDUCTION ASS'Y
 ゲンソクキブクミ

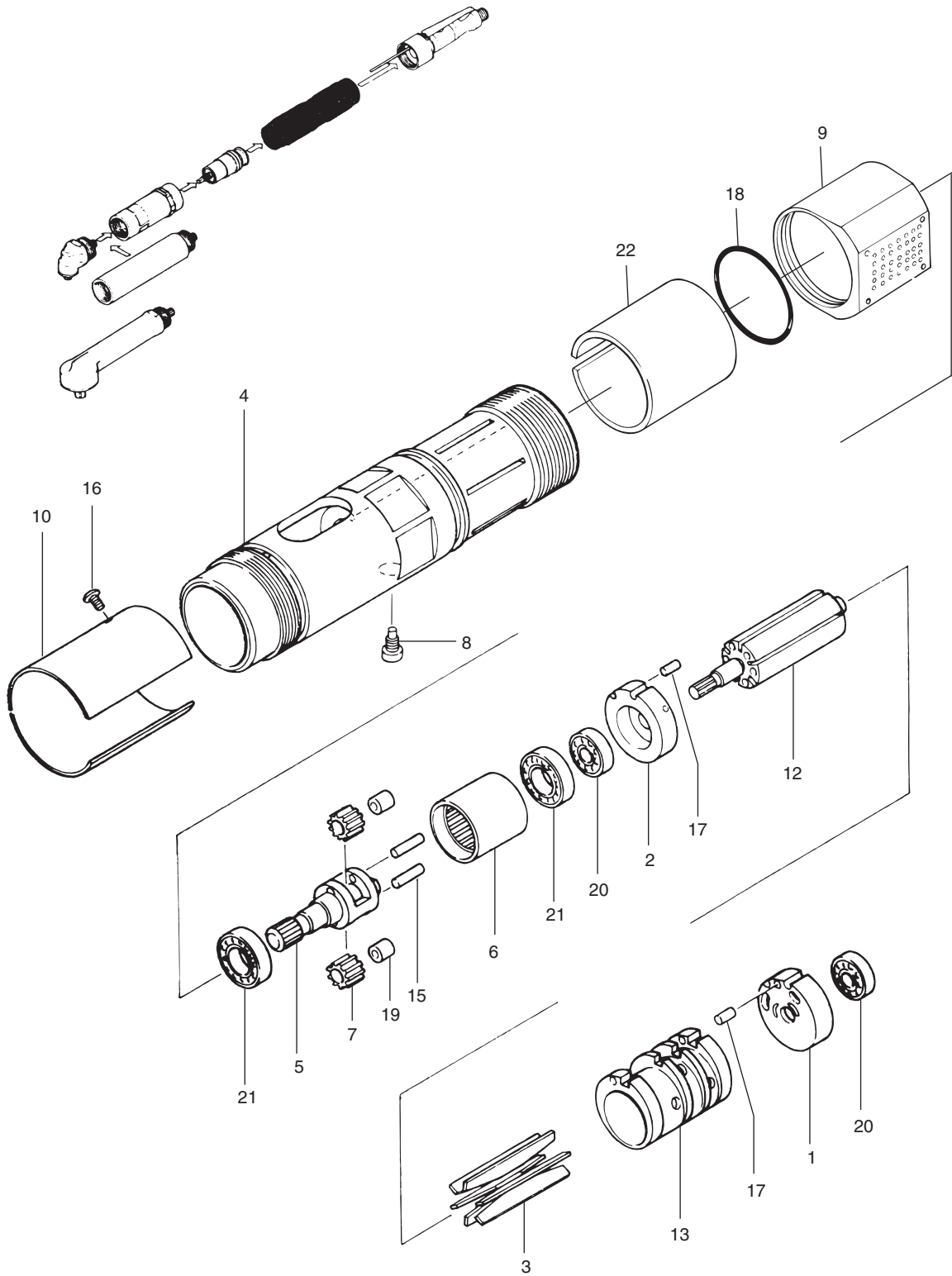
SPEED REDUCTION ASS'Y

ゲンソクキブクミ

MODEL ASL & ASH

NO.	PART NAME 部 品 名	Q'TY 個数	PART NO. 部品番号				REMARKS 備 考
			ASL30N	ASL45N	ASL60N	ASL90N	
1	BRACKET, END エンドブラケット	1	01T09495				
2	PLATE, END エンドプレート	1	01T09497				
3	VANE ハネ	6	01T09502				
4	CASE, MOTOR モータケース	1	01T09545				
5	CAGE, RG ゲソクキケージ	1	01T09549				
6	GEAR, SR RING ゲソクリングギヤ	1	01T09550				
7	GEAR, SR PLANETARY ゲソクプラネタリギヤ	2	01T09551				
8	SCREW, SR GEAR ゲソクギヤネジ	1	01T09552				
9	CASE, SILENCER サイレンサケース	1	01T28980				
10	COVER, TC トルコンカバー	1	01T09998				
12	ROTOR ロータ	1	01T13527				
13	CYLINDER シリンダ	1	01T14752				
15	PIN, SR PLANETARY ゲソクプラネタリピン	2	02T09538				
16	SCREW, PAN HEAD ナハコネジ	1	M3X5 01003005201				
17	PIN, SPRING スプリングピン	2	3X8 050030084				
18	O-RING Oリング	1	P40 10110040				
19	BEARING, RADIAL ROLLER シンコロシクワケ	2	KT367 130KT3675				
20	BEARING, RADIAL BALL テシタマシクワケ	2	626 130006261				
21	BEARING, RADIAL BALL テシタマシクワケ	2	6901 130069011				
22	FELT フェルト	1	38X140X2FELT				

MODEL ASL & ASH



SPEED REDUCTION ASS'Y
 ゲンソクキブクミ

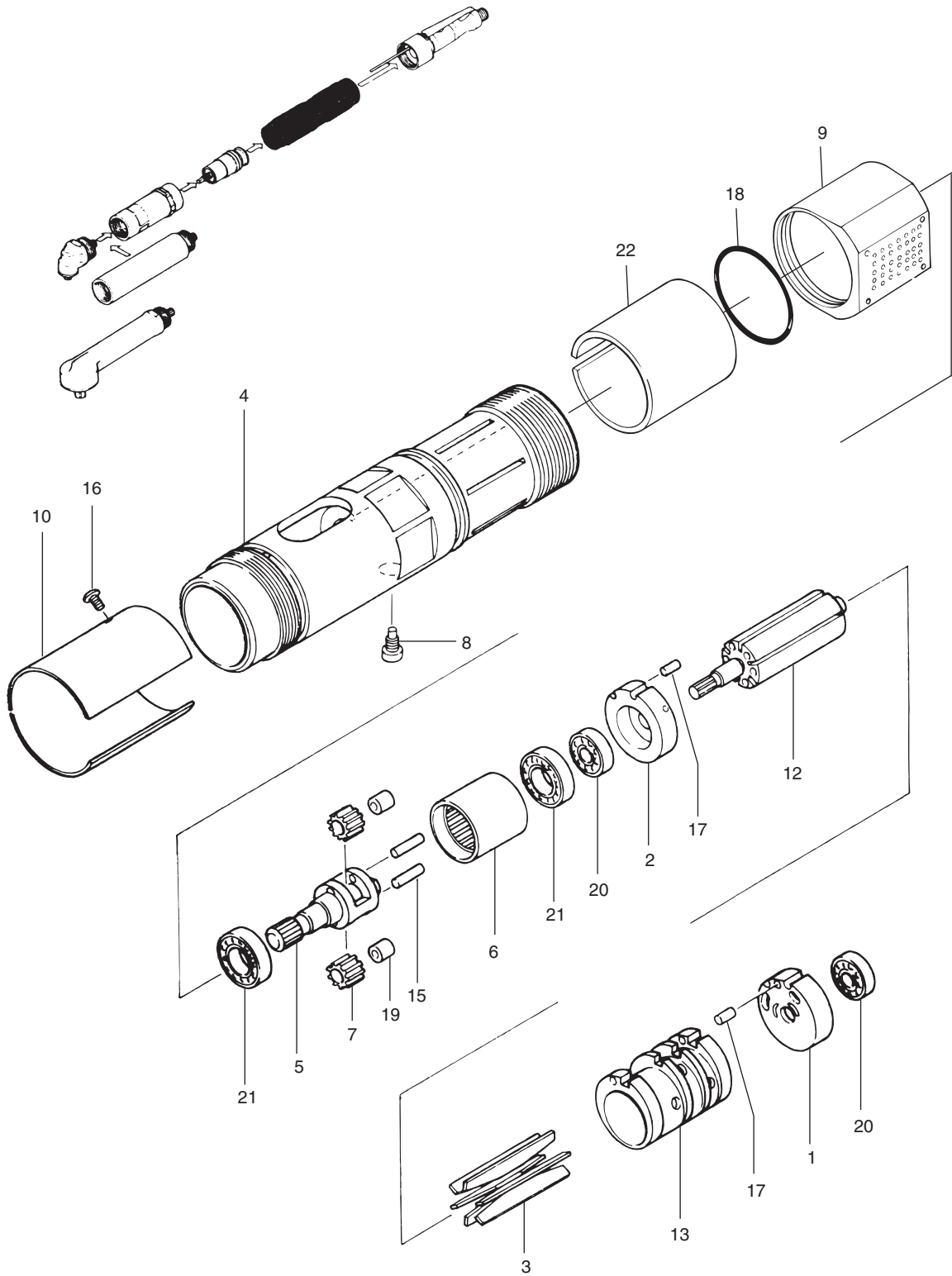
SPEED REDUCTION ASS'Y

ゲンソクキブクミ

MODEL ASL & ASH

NO.	PART NAME 部 品 名	Q'TY 個数	PART NO. 部 品 番 号	REMARKS 備 考
			ASL90N-EX	
1	BRACKET, END エンドブ ラケット	1	01T09495	
2	PLATE, END エンドプレ-ト	1	01T09497	
3	VANE ハネ	6	01T09502	
4	CASE, MOTOR モ-タケ-ス	1	01T09545	
5	CAGE, RG ゲソクケ-ジ	1	01T09549	
6	GEAR, SR RING ゲソクリングキヤ	1	01T09550	
7	GEAR, SR PLANETARY ゲソクプラネタリヤ	2	01T09551	
8	SCREW, SR GEAR ゲソクキネジ	1	01T09552	
9	CASE, SILENCER サイレンサケ-ス	1	01T28980	
10	COVER, TC トルコンカバー	1	01T09998	
12	ROTOR ロ-タ	1	01T13527	
13	CYLINDER シリンダ	1	01T14752	
15	PIN, SR PLANETARY ゲソクプラネタリピン	2	02T09538	
16	SCREW, PAN HEAD パネコネジ	1	M3X5 01003005201	
17	PIN, SPRING スプリングピン	2	3X8 050030084	
18	O-RING O-リング	1	P40 10110040	
19	BEARING, RADIAL ROLLER シンコロシクウケ	2	KT367 130KT3675	
20	BEARING, RADIAL BALL テシタマシクウケ	2	626 130006261	
21	BEARING, RADIAL BALL テシタマシクウケ	2	6901 130069011	
22	FELT フェルト	1	38X140X2FELT	

MODEL ASL & ASH



SPEED REDUCTION ASS'Y
 ゲンソクキブクミ

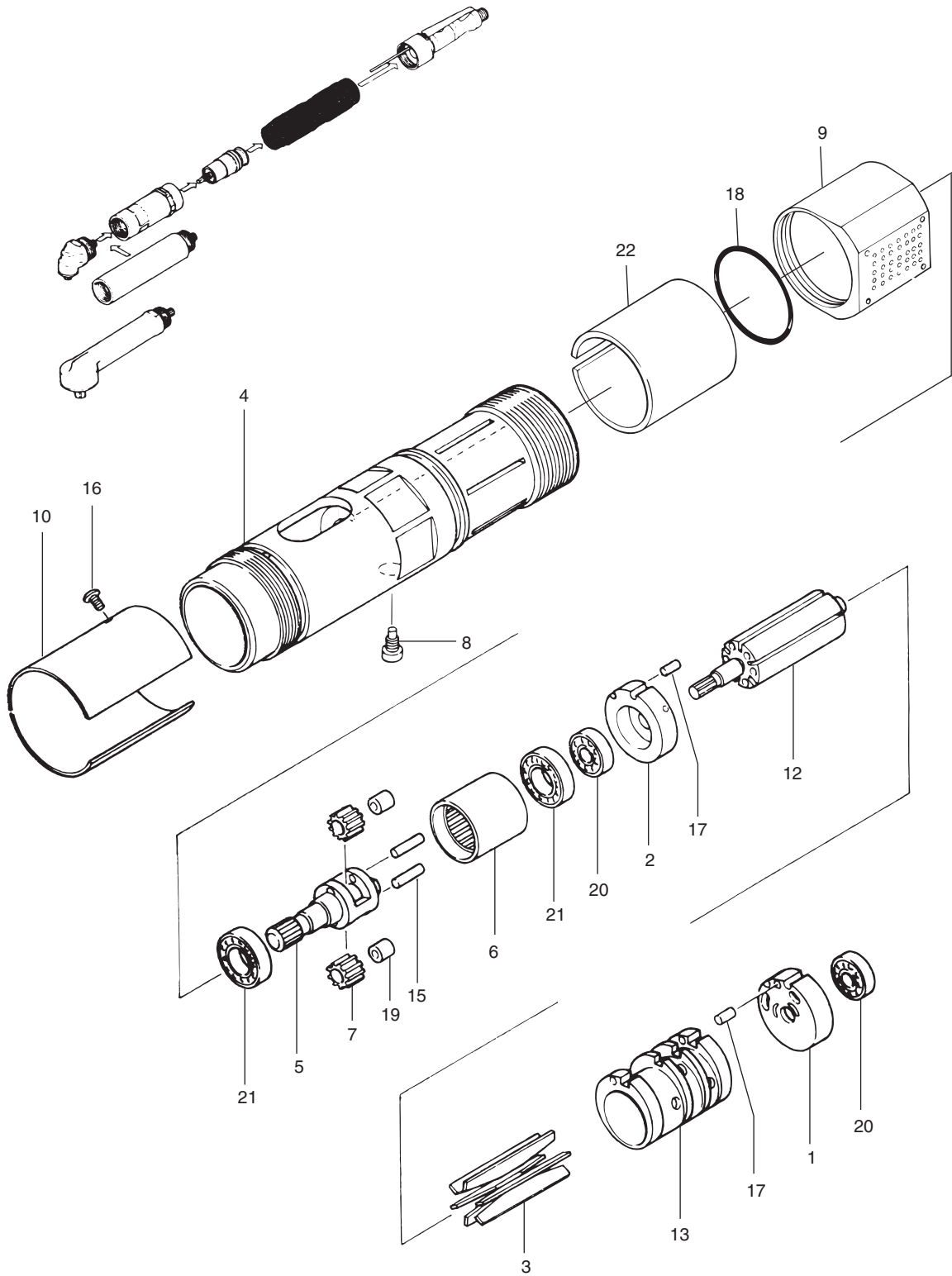
SPEED REDUCTION ASS'Y

ゲンソクキブクミ

MODEL ASL & ASH

NO.	PART NAME 部 品 名	Q'TY 個数	PART NO. 部品番号				REMARKS 備 考
			ASH40N	ASH60N	ASH80N	ASH120N	
1	BRACKET, END エンドブラケット	1	01T09495				
2	PLATE, END エンドプレート	1	01T09497				
3	VANE ハネ	6	01T09502				
4	CASE, MOTOR モーターケース	1	01T09545				
5	CAGE, RG ゲソクキブクミ	1	01T09549				
6	GEAR, SR RING ゲソクリングギヤ	1	01T09550				
7	GEAR, SR PLANETARY ゲソクプラネタリギヤ	2	01T09551				
8	SCREW, SR GEAR ゲソクギヤネジ	1	01T09552				
9	CASE, SILENCER サイレンサケース	1	01T28980				
10	COVER, TC トルコンカバー	1	01T09998				
12	ROTOR ロータ	1	01T13527				
13	CYLINDER シリンダ	1	01T14752				
15	PIN, SR PLANETARY ゲソクプラネタリピン	2	02T09538				
16	SCREW, PAN HEAD ナハコネジ	1	M3X5 01003005201				
17	PIN, SPRING スプリングピン	2	3X8 050030084				
18	O-RING Oリング	1	P40 10110040				
19	BEARING, RADIAL ROLLER シンコロシクワケ	2	KT367 130KT3675				
20	BEARING, RADIAL BALL テシタマシクワケ	2	626 130006261				
21	BEARING, RADIAL BALL テシタマシクワケ	2	6901 130069011				
22	FELT フェルト	1	38X140X2FELT				

MODEL ASL & ASH



SPEED REDUCTION ASS'Y
 ゲンソクキブクミ

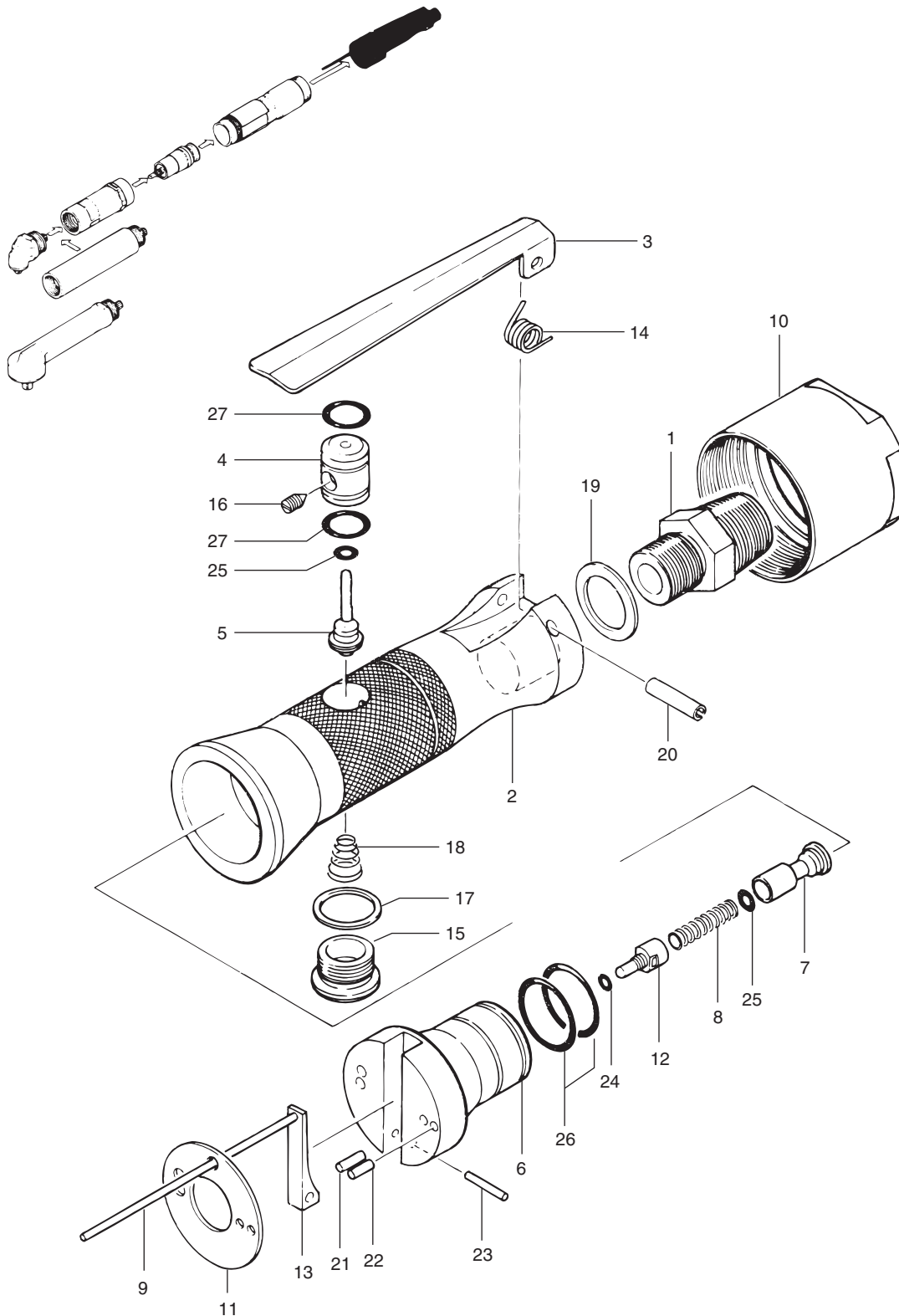
SPEED REDUCTION ASS'Y

ゲンソクキブクミ

MODEL ASL & ASH

NO.	PART NAME 部 品 名	Q'TY 個数	PART NO. 部 品 番 号	REMARKS 備 考
			ASH120N-EX	
1	BRACKET, END エンドブラケット	1	01T09495	
2	PLATE, END エンドプレート	1	01T09497	
3	VANE ハネ	6	01T09502	
4	CASE, MOTOR モーターケース	1	01T09545	
5	CAGE, RG ゲソクケージ	1	01T09549	
6	GEAR, SR RING ゲソクリングギヤ	1	01T09550	
7	GEAR, SR PLANETARY ゲソクプラネタリギヤ	2	01T09551	
8	SCREW, SR GEAR ゲソクギヤネジ	1	01T09552	
9	CASE, SILENCER サイレンサケース	1	01T28980	
10	COVER, TC トルコンカバー	1	01T09998	
12	ROTOR ロータ	1	01T13527	
13	CYLINDER シリンダ	1	01T14752	
15	PIN, SR PLANETARY ゲソクプラネタリピン	2	02T09538	
16	SCREW, PAN HEAD パネコネジ	1	M3X5 01003005201	
17	PIN, SPRING スプリングピン	2	3X8 050030084	
18	O-RING O-リング	1	P40 10110040	
19	BEARING, RADIAL ROLLER シンロシクウケ	2	KT367 130KT3675	
20	BEARING, RADIAL BALL テシタマシクウケ	2	626 130006261	
21	BEARING, RADIAL BALL テシタマシクウケ	2	6901 130069011	
22	FELT フェルト	1	38X140X2FELT	

MODEL ASL & ASH



HANDLE ASSEMBLY
 ハンドルブクミ

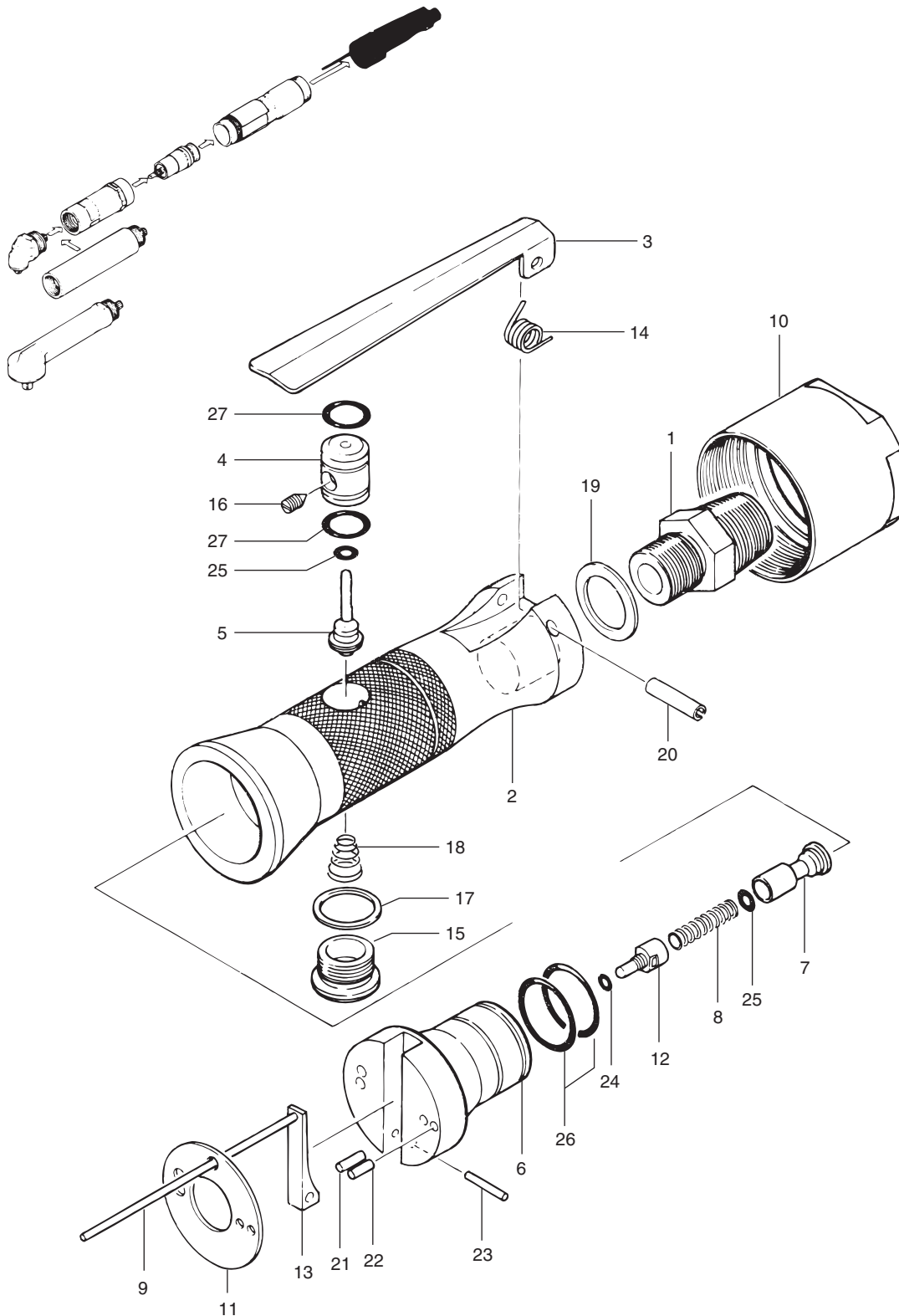
HANDLE ASSEMBLY

MODEL ASL & ASH

ハンドルブクミ

NO.	PART NAME 部 品 名	Q'TY 個数	PART NO. 部品番号				REMARKS 備 考
			ASL30N	ASL45N	ASL60N	ASL90N	
1	CONNECTOR コネクタ	1	00T09634A				
2	STAND, HANDLE ハンドルダライ	1	01T09554				
3	LEVER, START シトウレハ	1	01T09555				
4	FRAME, STOP VALVE テイシハシタイ	1	01T09557				
5	VALVE, STOP テイシハシ	1	01T09558				
6	VALVE, SHUT-OFF シヤダシハシ	1	01T09560				
7	VALVE, SHUT-OFF シヤダシハシ	1	01T09561				
8	SPRING, SHUT-OFF VALVE シヤダシハシハネ	1	01T09562				
9	ROD, STOP ストップロッド	1	01T09564				
10	CONNECTOR, HANDLE ハンドルコネクタ	1	01T09565				
11	GASKET ガスケット	1	01T09566				
12	VALVE, LEAK リクハシ	1	01T09630				
13	LEVER, STOP ストップレハ	1	01T09631				
14	SPRING, START LEVER シトウレハハネ	1	01T09632				
15	CAP キャップ	1	01T09633				
16	SCREW, SOCKET SET ロツカクアソツキトメネジ	1	010040056071				
17	GASKET ガスケット	1	02T09566				
18	SPRING, RATCHET ラチエツトスプリング	1	03T03405				
19	GASKET ガスケット	1	03T09566				
20	PIN, SPRING スプリングピン	1	4X20 050040204				
21	PIN ピン	1	3X8 07T06009				
22	PIN ピン	1	3X12 04T06009				
23	PIN ピン	1	29T05514				
24	O-RING O-リング	1	S3 10140003				
25	O-RING O-リング	2	S5 10140005				
26	O-RING O-リング	2	S22 10140022				
27	O-RING O-リング	2	S11.2 101411.2				

MODEL ASL & ASH



HANDLE ASSEMBLY
 ハンドルブクミ

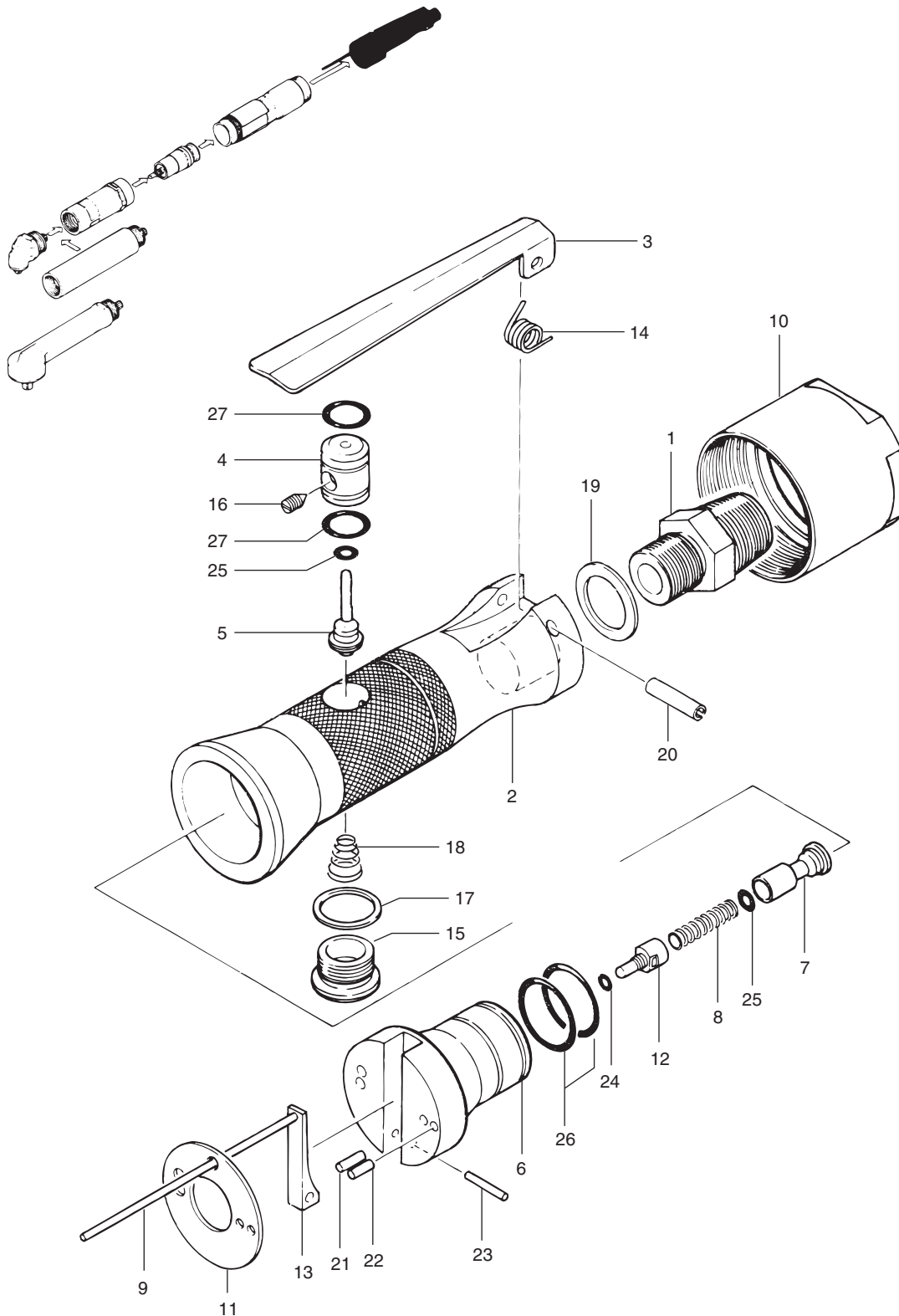
HANDLE ASSEMBLY

MODEL ASL & ASH

ハンドルブクミ

NO.	PART NAME 部 品 名	Q'TY 個数	PART NO. 部品番号				REMARKS 備 考
			ASH40N	ASH60N	ASH80N	ASH120N	
1	CONNECTOR コネクタ	1	00T09634A				
2	STAND, HANDLE ハンドルグアイ	1	01T09554				
3	LEVER, START シトウレハ	1	01T09555				
4	FRAME, STOP VALVE テイシハシタイ	1	01T09557				
5	VALVE, STOP テイシハシ	1	01T09558				
6	VALVE, SHUT-OFF シヤダシハシ	1	01T09560				
7	VALVE, SHUT-OFF シヤダシハシ	1	01T09561				
8	SPRING, SHUT-OFF VALVE シヤダシハシハネ	1	01T09562				
9	ROD, STOP ストップロッド	1	01T09564				
10	CONNECTOR, HANDLE ハンドルコネクタ	1	01T09565				
11	GASKET ガスケット	1	01T09566				
12	VALVE, LEAK リクハシ	1	01T09630				
13	LEVER, STOP ストップレハ	1	01T09631				
14	SPRING, START LEVER シトウレハハネ	1	01T09632				
15	CAP キャップ	1	01T09633				
16	SCREW, SOCKET SET ロツカクアナツキトメネジ	1	010040056071				
17	GASKET ガスケット	1	02T09566				
18	SPRING, RATCHET ラチェットスプリング	1	03T03405				
19	GASKET ガスケット	1	03T09566				
20	PIN, SPRING スプリングピン	1	4X20 050040204				
21	PIN ピン	1	3X8 07T06009				
22	PIN ピン	1	3X12 04T06009				
23	PIN ピン	1	29T05514				
24	O-RING O-リング	1	S3 10140003				
25	O-RING O-リング	2	S5 10140005				
26	O-RING O-リング	2	S22 10140022				
27	O-RING O-リング	2	S11.2 101411.2				

MODEL ASL & ASH



HANDLE ASSEMBLY
 ハンドルブクミ

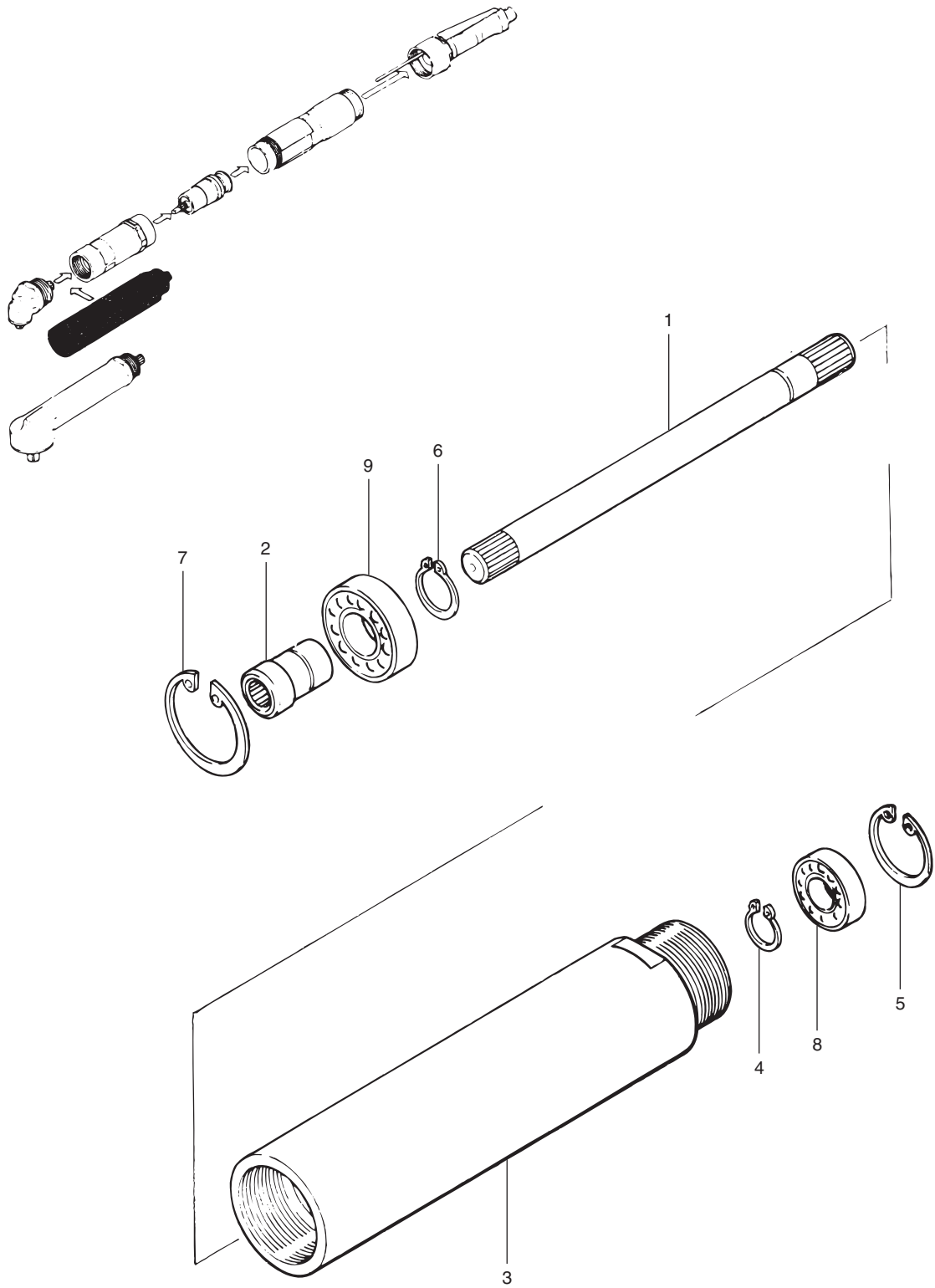
HANDLE ASSEMBLY

MODEL ASL & ASH

ハンドルブクミ

NO.	PART NAME 部 品 名	Q'TY 個数	PART NO. 部 品 番 号		REMARKS 備 考
			ASL90N-EX	ASH120N-EX	
1	CONNECTOR コネクタ	1	00T09634A		
2	STAND, HANDLE ハンドルグアイ	1	01T09554		
3	LEVER, START シトウレバ	1	01T09555		
4	FRAME, STOP VALVE テイシバシタイ	1	01T09557		
5	VALVE, STOP テイシバシ	1	01T09558		
6	VALVE, SHUT-OFF シヤダンバシ	1	01T09560		
7	VALVE, SHUT-OFF シヤダンバシ	1	01T09561		
8	SPRING, SHUT-OFF VALVE シヤダンバシハネ	1	01T09562		
9	ROD, STOP ストップロッド	1	01T09564		
10	CONNECTOR, HANDLE ハンドルコネクタ	1	01T09565		
11	GASKET ガスケット	1	01T09566		
12	VALVE, LEAK リークバシ	1	01T09630		
13	LEVER, STOP ストップレバ	1	01T09631		
14	SPRING, START LEVER シトウレバハネ	1	01T09632		
15	CAP キャップ	1	01T09633		
16	SCREW, SOCKET SET ロツカクアソツキトメネジ	1	010040056071		
17	GASKET ガスケット	1	02T09566		
18	SPRING, RATCHET ラチェットスプリング	1	03T03405		
19	GASKET ガスケット	1	03T09566		
20	PIN, SPRING スプリングピン	1	4X20 050040204		
21	PIN ピン	1	3X8 07T06009		
22	PIN ピン	1	3X12 04T06009		
23	PIN ピン	1	29T05514		
24	O-RING O-リング	1	S3 10140003		
25	O-RING O-リング	2	S5 10140005		
26	O-RING O-リング	2	S22 10140022		
27	O-RING O-リング	2	S11.2 101411.2		

MODEL ASL & ASH



EXTENSION BAR ASSEMBLY
エクステンションブックミ

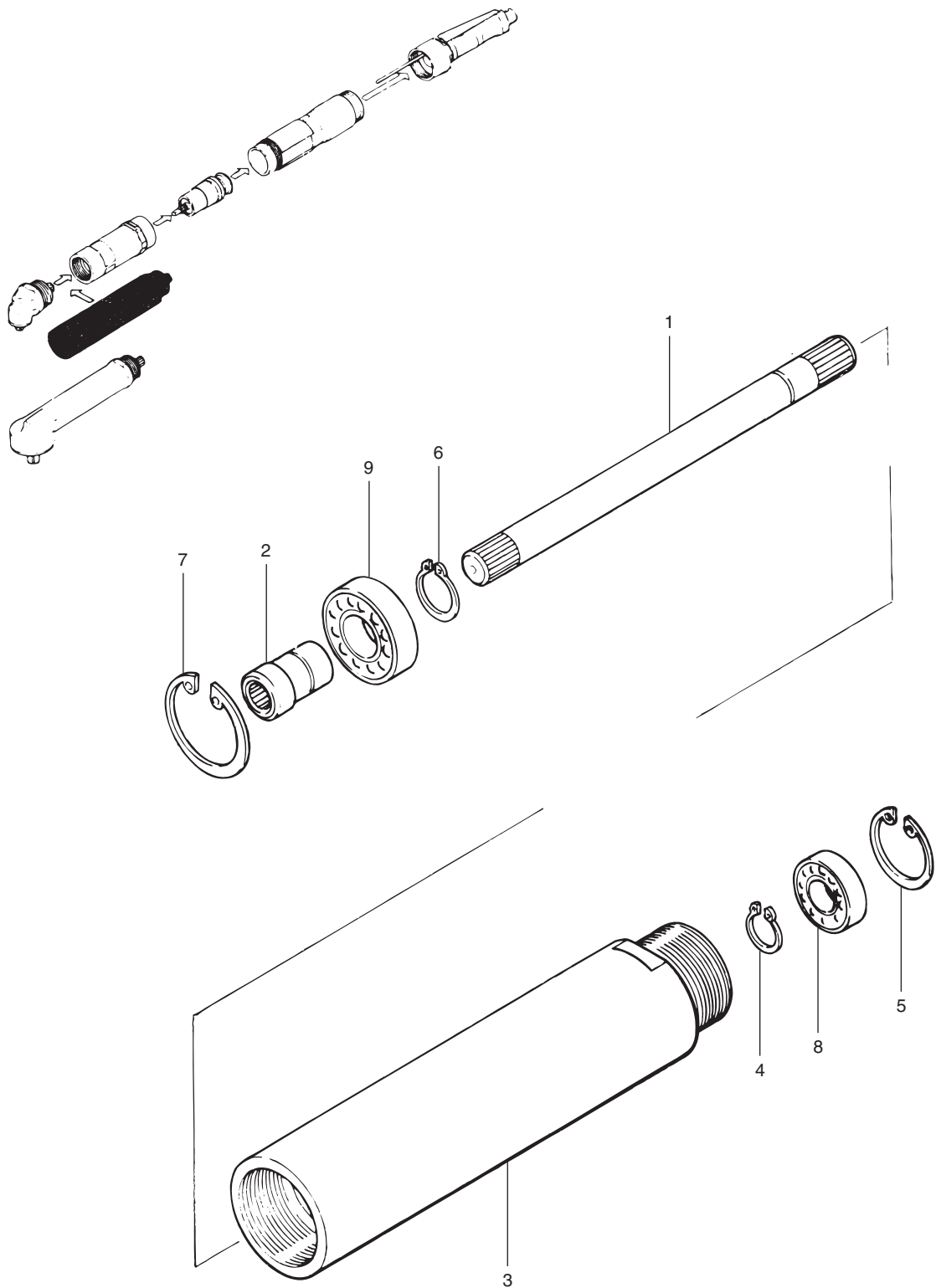
EXTENSION BAR ASSEMBLY

MODEL ASL & ASH

エクステンションブクミ

NO.	PART NAME 部 品 名	Q'TY 個数	PART NO. 部品番号	REMARKS 備 考
			ASL90N-EX	
1	SHAFT, EXTENSION エクスシャフト	1	01T09637	
2	COUPLER, EXTENSION エクスカプラー	1	01T09638	
3	BODY, EXTENSION エクスボディ	1	01T10013	
4	RING, C TYPE SNAP シ-トメワ	1	C12 0901211	
5	RING, C TYPE SNAP シ-トメワ	1	C28 0902812	
6	RING, C TYPE SNAP シ-トメワ	1	0901711	
7	RING, C TYPE SNAP シ-トメワ	1	C35 0903512	
8	BEARING, RADIAL BALL ラジ-タマシ-クワケ	1	130060011	
9	BEARING, RADIAL BALL ラジ-タマシ-クワケ	1	6003 130060031	

MODEL ASL & ASH



EXTENSION BAR ASSEMBLY
エクステンションブクミ

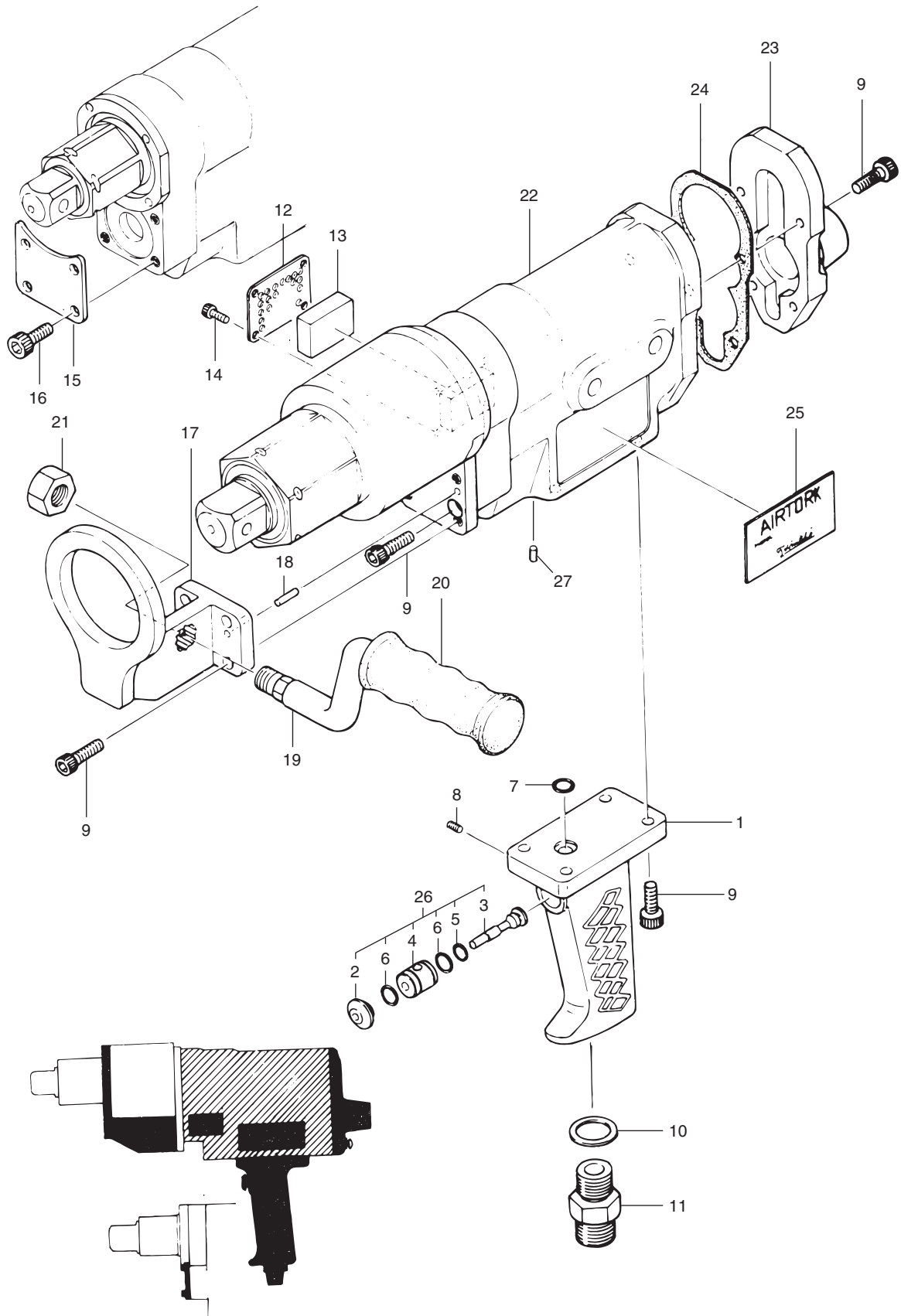
EXTENSION BAR ASSEMBLY

MODEL ASL & ASH

エクステンションブクミ

NO.	PART NAME 部 品 名	Q'TY 個数	PART NO. 部品番号	REMARKS 備 考
			ASH120N-EX	
1	SHAFT, EXTENSION エクスシャフト	1	01T09637	
2	COUPLER, EXTENSION エクスカプラー	1	01T09638	
3	BODY, EXTENSION エクスボディ	1	01T10013	
4	RING, C TYPE SNAP シ-トメワ	1	C12 0901211	
5	RING, C TYPE SNAP シ-トメワ	1	C28 0902812	
6	RING, C TYPE SNAP シ-トメワ	1	0901711	
7	RING, C TYPE SNAP シ-トメワ	1	C35 0903512	
8	BEARING, RADIAL BALL ラジ-タマシ-クワケ	1	130060011	
9	BEARING, RADIAL BALL ラジ-タマシ-クワケ	1	6003 130060031	

MODEL AP220N & AP400N



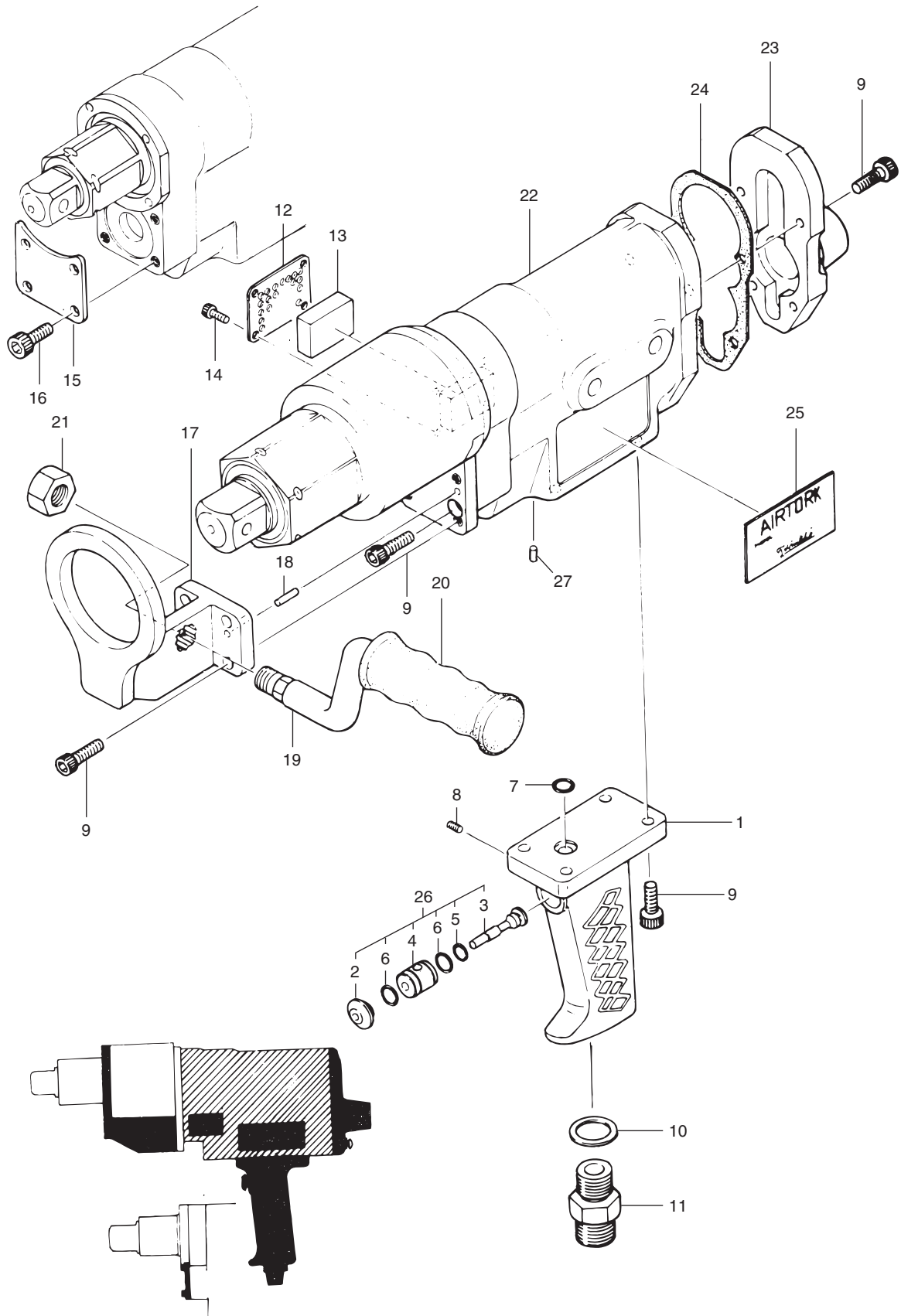
MODEL AP220N & AP400N

NO.	PART NAME 部 品 名	Q'TY 個数	PART NO. 部 品 番 号		REMARKS 備 考
			AP220N	AP400N	
1	HANDLE ハンド ^ル	1	01T10507		
2	A-VALVE ボ ^{タン}	1	01T06251		
3	VALVE, STOP テイ ^シ バ ^ン	1	01T10400		
4	FRAME, STOP VALVE テイ ^シ バ ^ン タイ	1	02T09557		
5	O-RING O- ^{リング}	1	S5 10140005		
6	O-RING O- ^{リング}	2	S11.2 101411.2		
7	O-RING O- ^{リング}	1	S9 10140009		
8	SCREW, SOCKET SET ロ ^ツ カ ^ク ア ^ナ ツ ^キ ト ^メ ジ ^ネ	1	01003006612		
9	BOLT, SOCKET HEAD ロ ^ツ カ ^ク ア ^ナ ツ ^キ ボ ^{ルト}	8	M6X16 02006016041		
10	GASKET ガ ^ク セ ^ツ ト	1	03T09566		
11	CONNECTOR コ ^ネ ク ^タ	1	00T09634A		
12	COVER, EXHAUST ハイ ^キ ブ ^タ	1	01T12676		
13	FELT フ ^エ ルト	1	01T12632		
14	BOLT, SOCKET HEAD ロ ^ツ カ ^ク ア ^ナ ツ ^キ ボ ^{ルト}	4	02003006041		
15	CAP キャ ^ツ プ	1	02T12676		
16	BOLT, SOCKET HEAD ロ ^ツ カ ^ク ア ^ナ ツ ^キ ボ ^{ルト}	4	02006010041		
23	COVER カ ^ハ	1	01T10506		
24	GASKET ガ ^ク セ ^ツ ト	1	01T12624		
25	LABEL ラ ^ヘ ル	1	04T14068	03T14068	
26	A-VALVE ASSEMBLY ボ ^{タン} ブ ^ク ミ	1	00T16913A		
27	COVER メ ^ク ラ ^ブ タ	4	01T28841		

		AP22	AP40	
25	LABEL メイ ^バ ン	1	04T12677	03T12677

		AP160F	AP300F	
25	LABEL メイ ^バ ン	1	04T14067	03T14067

MODEL AP700N & AP1200N



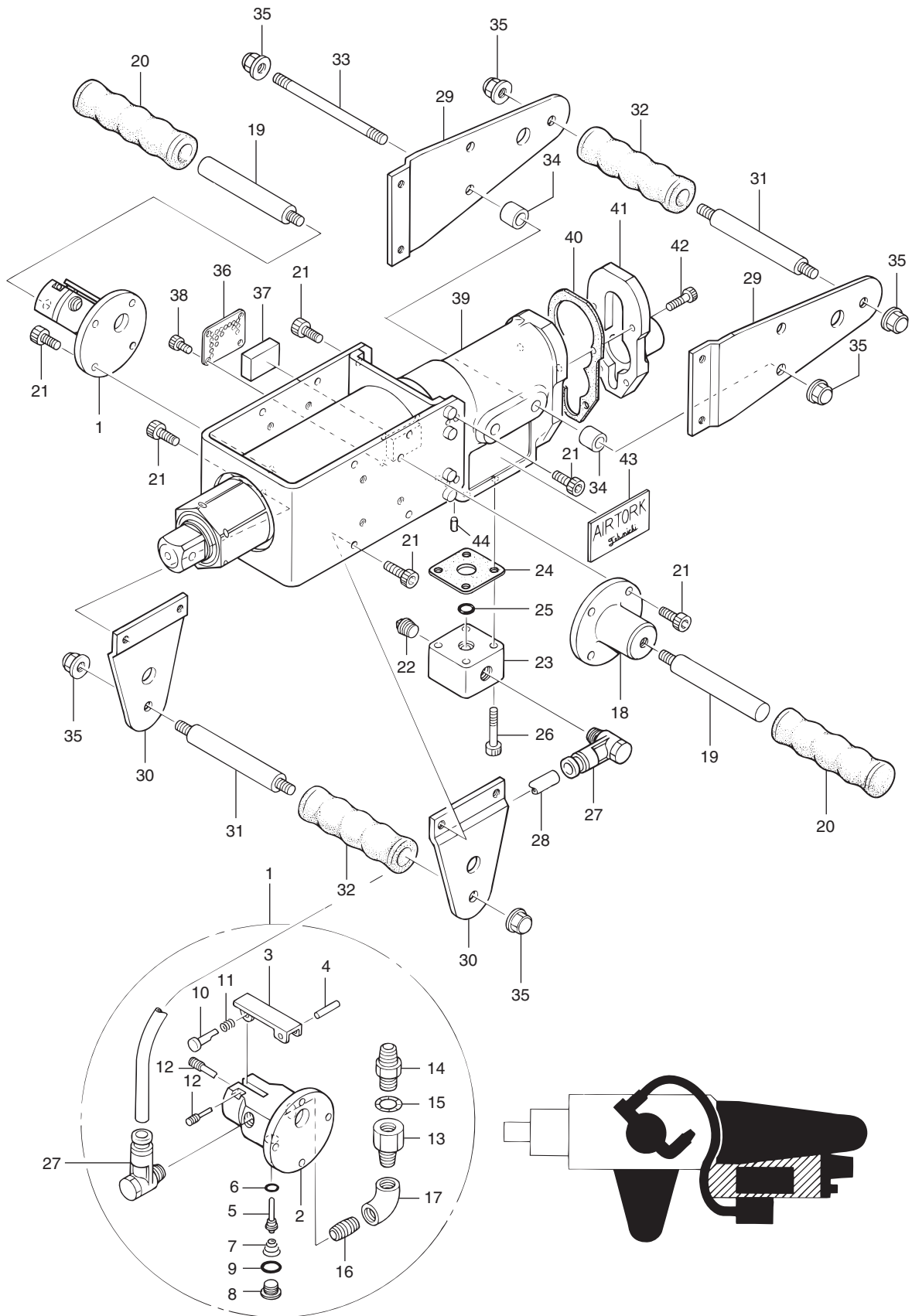
MODEL AP700N & AP1200N

NO.	PART NAME 部 品 名	Q'TY 個数	PART NO. 部 品 番 号		REMARKS 備 考
			AP700N	AP1200N	
1	HANDLE ハンド ^ル	1	01T10507		
2	A-VALVE ボ ^タ ン	1	01T06251		
3	VALVE, STOP テイ ^バ ン	1	01T10400		
4	FRAME, STOP VALVE テイ ^バ ン ^{タイ}	1	02T09557		
5	O-RING O- ^リ ン ^グ	1	S5 10140005		
6	O-RING O- ^リ ン ^グ	2	S11.2 101411.2		
7	O-RING O- ^リ ン ^グ	1	S9 10140009		
8	SCREW, SOCKET SET ロ ^ツ カ ^ク ア ^ナ ツ ^キ ト ^メ ジ ^ネ	1	01003006612		
9	BOLT, SOCKET HEAD ロ ^ツ カ ^ク ア ^ナ ツ ^キ ボ ^ル ト	14	M6X16 02006016041		
10	GASKET ガ ^ク セ ^ツ ト	1	03T09566		
11	CONNECTOR コ ^ネ ク ^タ	1	00T09634A		
12	COVER, EXHAUST ハイ ^キ ブ ^タ	1	01T12676		
13	FELT フ ^エ ル ^ト	1	01T12632		
14	BOLT, SOCKET HEAD ロ ^ツ カ ^ク ア ^ナ ツ ^キ ボ ^ル ト	4	02003006041		
17	BRACKET ブ ^ラ ケ ^ツ ト	1	01T27283	01T12588	
18	PIN ハイ ^コ ウ ^ビ ン	2	3X12 050030121		
19	BAR, HANDLE ハン ^ド ル ^バ	1	01T12607		
20	HANDLE, RUBBER ゴ ^ム ハン ^ド ル	1	01T08781		
21	NUT ナ ^ツ ト	1	M12 0301211		
23	COVER カ ^ハ	1	01T10506		
24	GASKET ガ ^ク セ ^ツ ト	1	01T12624		
25	LABEL ラ ^ベ ル	1	02T14068	01T14068	
26	A-VALVE ASSEMBLY ボ ^タ ン ^ブ ク ^ミ	1	00T16913A		
27	COVER メ ^ク ラ ^ブ タ	4	01T28841		

		AP70	AP120	
25	LABEL ラ ^ベ ル	1	02T12677	01T12677

		AP500F	AP900F	
25	LABEL ラ ^ベ ル	1	02T14067	01T14067

MODEL AP2200N & AP4000N



MODEL AP2200N & AP4000N

NO.	PART NAME 部 品 名	Q'TY 個数	PART NO. 部 品 番 号		REMARKS 備 考
			AP2200N	AP4000N	
1	START VALVE ASSEMBLY ジツトウバシキミ	1	00T21873A		
2	FRAME, VALVE バシキミ	1	01T21855		
3	LEVER, START ジツトウレバ	1	01T21856		
4	G PIN ジツトウピン	1	08T10994		
5	VALVE, STOP テイシバシキミ	1	01T23248		
6	O-RING O-リング	1	S5 10140005		
7	SPRING, RATCHET ラチエツトスプリング	1	03T03405		
8	CAP キャツプ	1	01T09633		
9	GASKET ガスケット	1	02T09566		
10	LOCKER, LEVER レバ - ロツカ	1	01T21810		
11	SPRING, STOP VALVE テイシバシキミ	1	02T05896		
12	PIN, STOP ストップピン	2	03T05549		
13	CONNECTOR メスオスコネクタ	1	01T21818		
14	CONNECTOR コネクタ	1	00T09634A		
15	GASKET ガスケット	1	03T09566		
16	NIPPLE ニツプル	1	B-NIPPLE-3/8		
17	ELBO エルボ	1	L-BAR-3/8		
18	HOLDER, HANDLE ハンドルサ	1	01T21857		
19	HANDLE ハンドル	2	01T21813		
20	HANDLE, RUBBER ゴムハンドル	2	90-15 02T08781		
21	BOLT, SOCKET HEAD ロツカアナツキボルト	16	M6X16 02006016041		
22	PLUG プラグ	1	1/8PLUG		
23	ELBO エルボ	1	00T10576A		
24	GASKET, ELBO エルボ ガスケット	1	01T17943		
25	O-RING O-リング	1	S9 10140009		
26	BOLT, SOCKET HEAD ロツカアナツキボルト	4	02006035041		
27	ELBO エルボ	2	PH12-03		
28	POLY. TUBE ポリウレタンチューブ	1	TU1208-B		
29	PLATE, HANGER ハンガ - プレ - ト	2	01T21853		
30	PLATE, GRIP グリッププレート	2	01T21854		
31	GRIP グリップ	2	01T21812		
32	B-GRIP グリップ B	2	05T08781		
33	SUPPORT サポ - ト	1	02T21812		
34	COLLAR, SUPPORT サポ - トカワ	2	01T21811		
35	NUT ワカロナツト	6	0301000		
36	COVER, EXHAUST ハイキバタ	1	01T12676		
37	FELT フェルト	1	01T12632		
38	BOLT, SOCKET HEAD ロツカアナツキボルト	4	02003006041		
39		1	-		

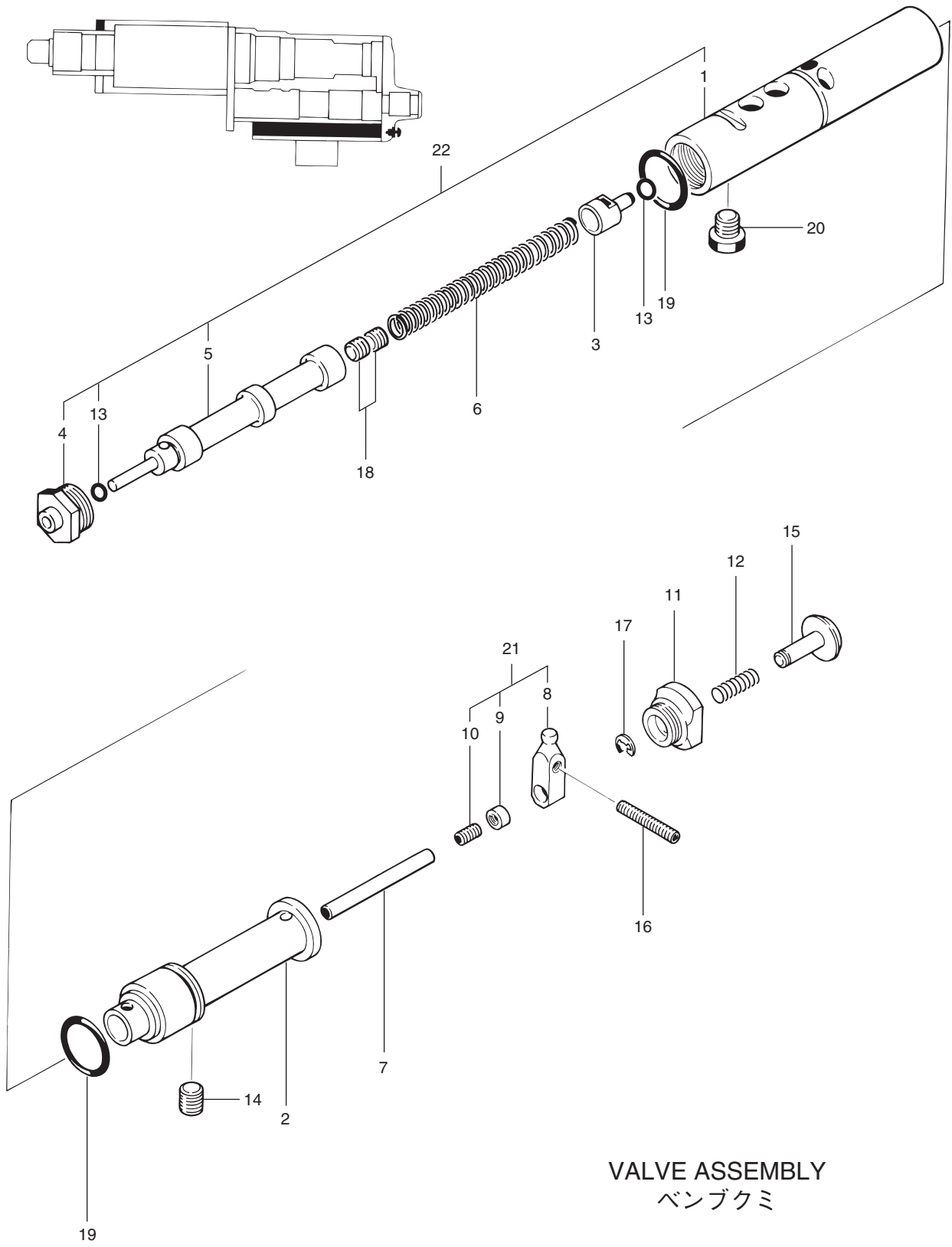
MODEL AP2200N & AP4000N

NO.	PART NAME 部 品 名	Q'TY 個数	PART NO. 部 品 番 号		REMARKS 備 考
			AP2200N	AP4000N	
40	GASKET ガスケット	1	01T12624		
41	COVER カバー	1	01T10506		
42	BOLT, SOCKET HEAD ロツカクアナツキボルト	4	M6X16 02006016041	M6X16 0200601604	
43	LABEL メイバン	1	11T14068	10T14068	
44	COVER メクラブタ	4	01T28841		

		AP220	AP400	
43	LABEL メイバン	1	12T12677	11T12677

		AP1600F	AP3000F	
43	LABEL メイバン	1	06T23756	05T23756

MODEL AP



VALVE ASSEMBLY
ベンブクミ

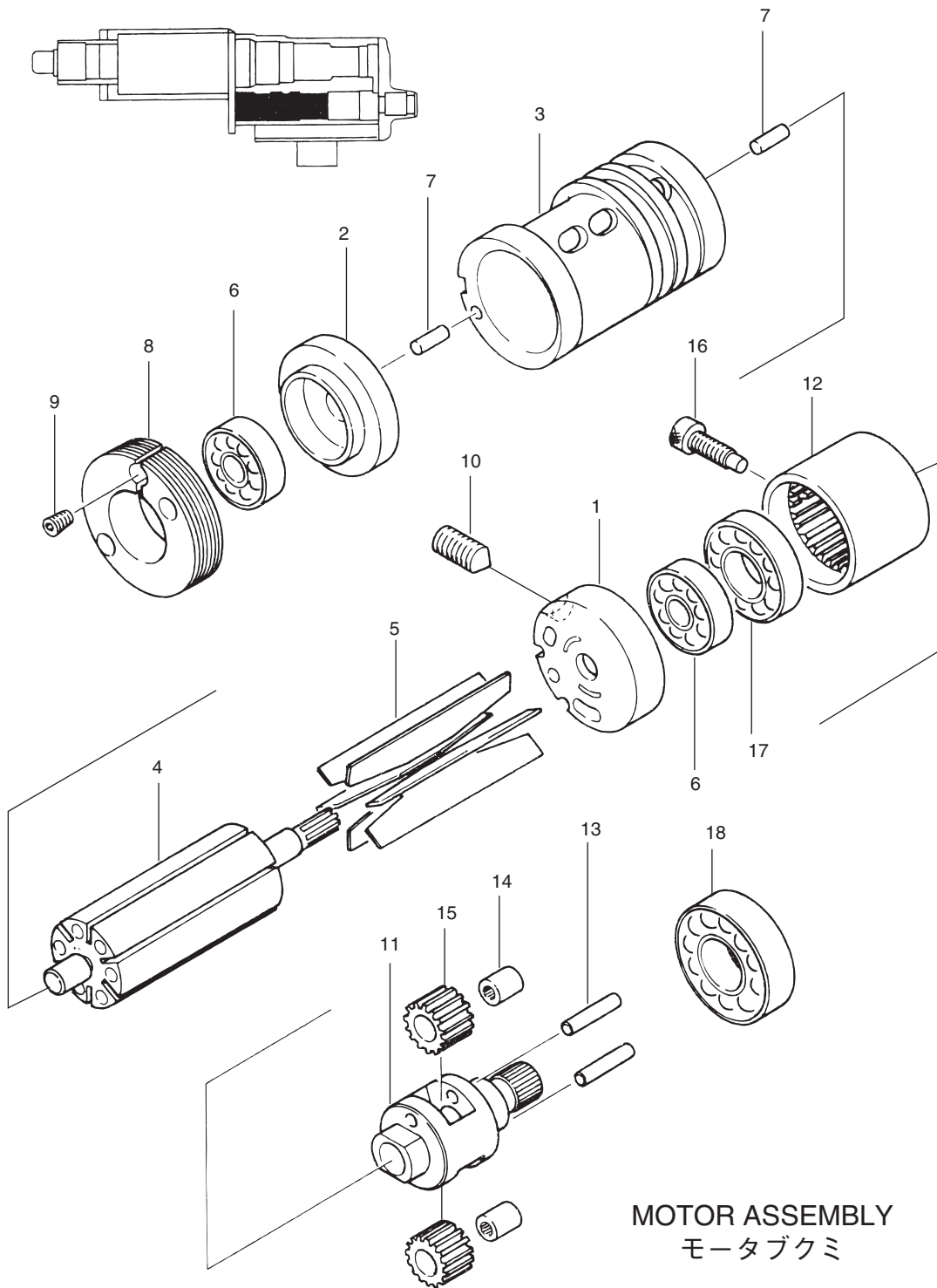
VALVE ASSEMBLY

ベンプクミ

MODEL AP

NO.	PART NAME 部 品 名	Q'TY 個数	PART NO. 部品番号					REMARKS 備 考
			AP220N	AP400N	AP700N	AP1200N	AP2200N	
1	FRAME, SHUT-OFF VALVE シヤダ ^ン ハ ^ン タイ	1			01T10533			
2	FRAME, LEAK VALVE リ-クハ ^ン タイ	1			01T10396			
3	VALVE, LEAK リ-クハ ^ン	1			01T09630			
4	GUIDE, VALVE ハ ^ン ガ ^レ ト	1			01T14552			
5	VALVE, SHUT-OFF シヤダ ^ン ハ ^ン	1			01T14495			
6	SPRING, SHUT-OFF VALVE シヤダ ^ン ハ ^ン ハ ^ネ	1			01T10535			
7	ROD, PUSH プ ^ツ シユロツト	1			01T12616			
8	STOPPER ストツカ	1			01T12617			
9	TUBE, NYLON ネジ ^マ ワリト ^メ	1			3D 01T03420			
10	SCREW, SOCKET SET ロツカクアナツキトメネジ	1			M3X6 01003006613			
11	GUIDE, STOP BUTTON ストツプ ^ホ タンガ ^レ ト	1			01T14567			
12	SPRING, STOP ストツプ ^ハ ネ	1			02T10535			
13	O-RING O-リング	2			S3 10140003			
14	SCREW, SOCKET SET ロツカクアナツキトメネジ	1			M6X6 01006006613			
15	BUTTON, STOP ストツプ ^ホ タン	1			01T12618			
16	SCREW, SOCKET SET ロツカクアナツキトメネジ	1			M3X20 01003020613			
17	RING, E TYPE SNAP イ-トメワ	1			092.521			
18	SCREW, SOCKET SET ロツカクアナツキトメネジ	2			M5X4 01005004613			
19	O-RING O-リング	2			S14 10140014			
20	BOLT, VALVE LOCK ハ ^ン ロツクネジ	1			01T15096			
21	STOPPER ASSEMBLY ストツカ ^ア ブクミ	1			00T16916A			
22	VALVE FRAME ASSEMBLY ハ ^ン タイア ^ブ クミ	1			00T16915A			

MODEL AP



MOTOR ASSEMBLY
モータブクミ

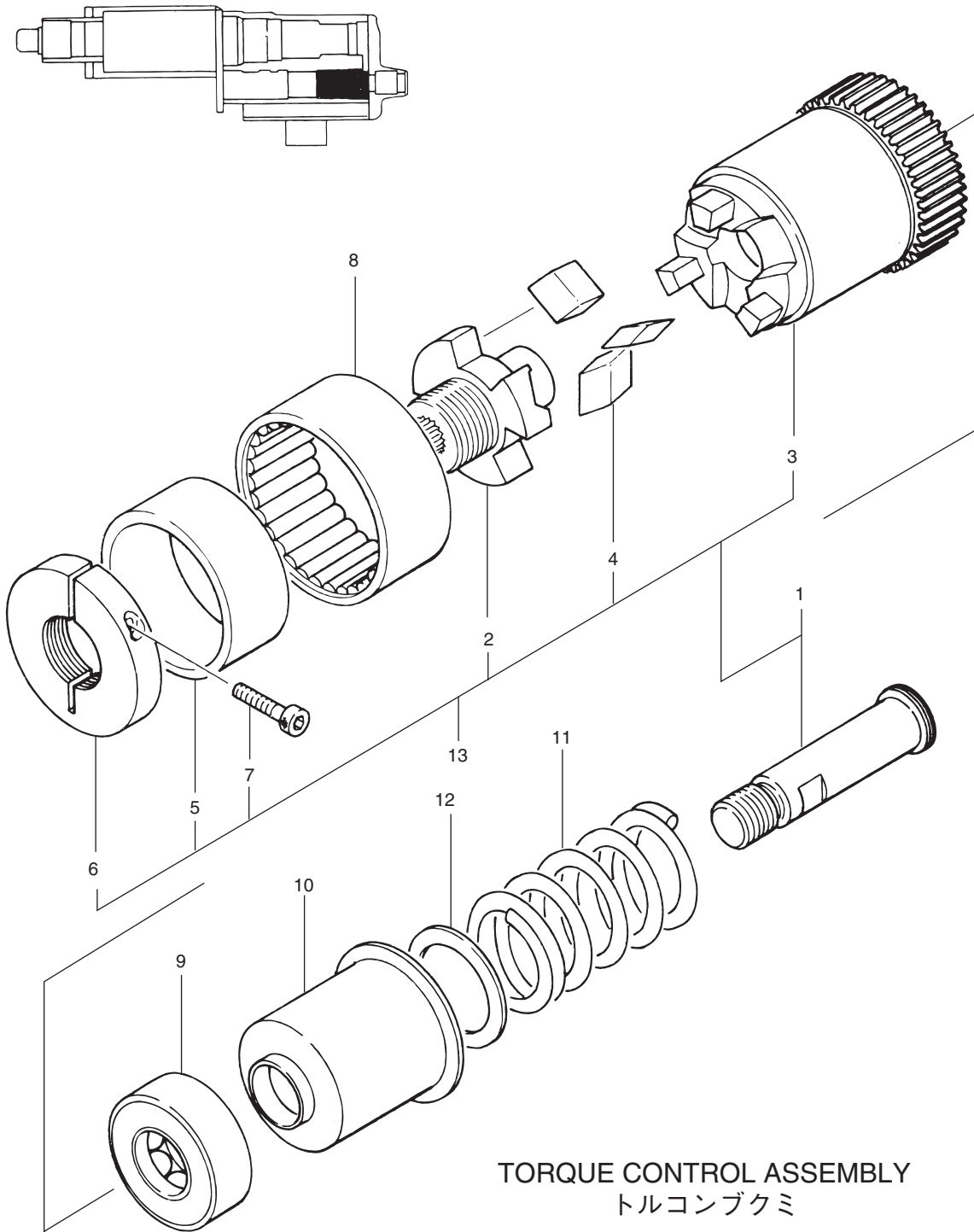
MOTOR ASSEMBLY

モータブクミ

MODEL AP

NO.	PART NAME 部 品 名	Q'TY 個数	PART NO. 部品番号					REMARKS 備 考
			AP220N	AP400N	AP700N	AP1200N	AP2200N	
1	BRACKET, END エンドブラケット	1			01T10527			
2	COVER, SIDE サイドカバー	1			01T10528			
3	CYLINDER シリンダ	1			01T10529			
4	ROTOR ロータ	1			01T13527			
5	VANE ハネ	6			01T09502			
6	BEARING, RADIAL BALL ラジアルボール ベアリング	2			626 130006261			
7	PIN, SPRING スプリングピン	2			3X8 050030084			
8	SCREW, VM VM コネジ	1			01T10388			
9	SCREW, THRUST RING スラストリングネジ	1			02T05188			
10	SCREW, SOCKET SET ロツカアソッキツネジ	1			M6X12 01006012612			
11	CAGE, RG ケツクケージ	1			01T14480			
12	GEAR, REDUCTION RING ケツクキリキギヤ	1			01T10389			
13	PIN, SR PLANETARY ケツクアソッキツラヒン	2			02T09538			
14	BEARING, RADIAL ROLLER ラジアルベアリング シンロツク	2			KT367 130KT3675			
15	GEAR, SR PLANETARY ケツクアソッキツラヒン	2			01T09551			
16	SCREW, SR GEAR ケツクアソッキツ	1			02T09552			
17	BEARING, RADIAL BALL ラジアルベアリング ベアリング	1			130060011			
18	BEARING, RADIAL BALL ラジアルベアリング ベアリング	1			6901 130069011			
	LABEL, CAUTION(J) チユウイラベル(ワブシ)	1			01T47940			
	LABEL, CAUTION(E) チユウイラベル(エイブシ)	1			02T47940			

MODEL AP



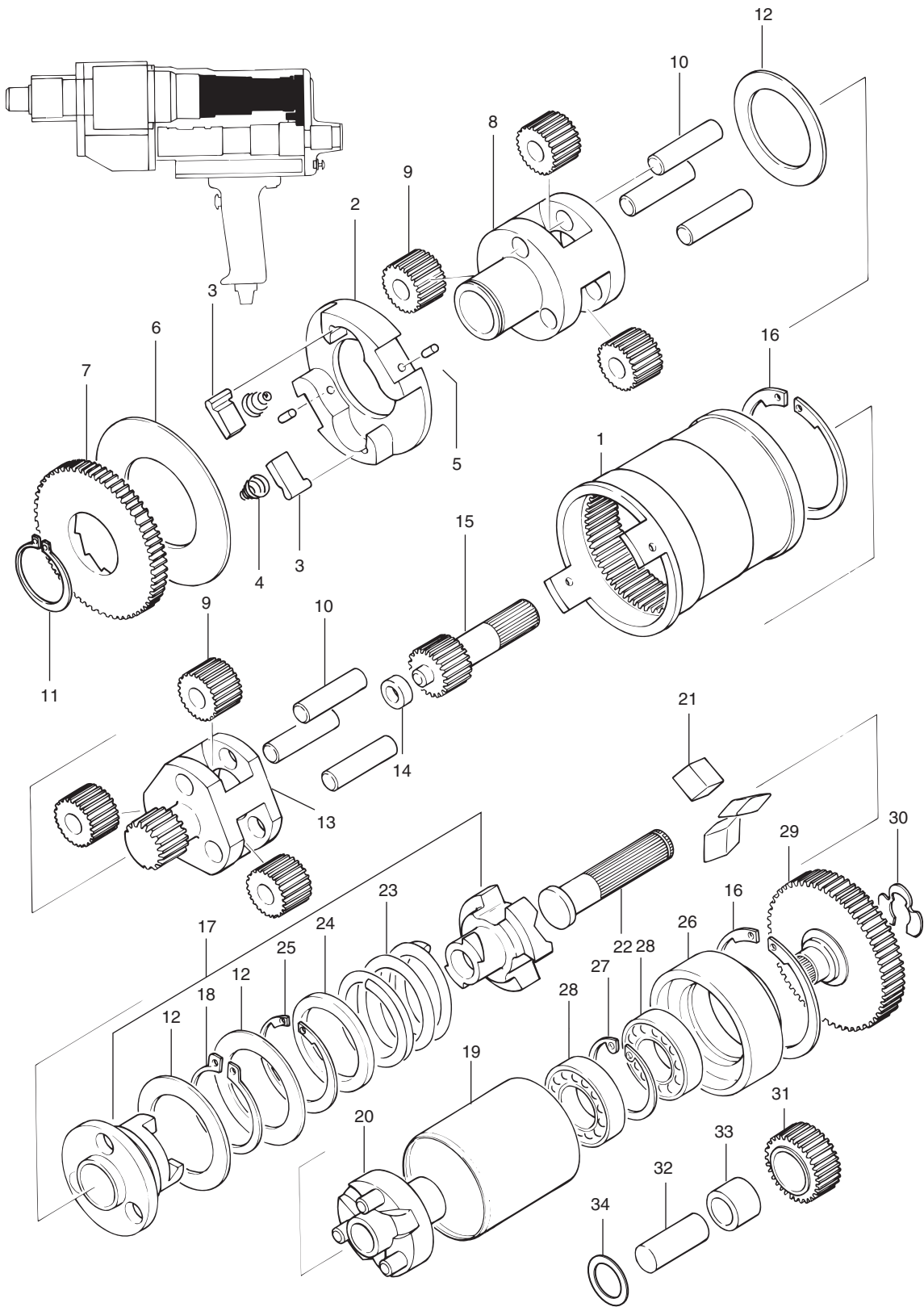
TORQUE CONTROL ASSEMBLY

トルコンブクミ

MODEL AP

NO.	PART NAME 部 品 名	Q'TY 個数	PART NO. 部品番号						REMARKS 備 考
			AP220N	AP400N	AP700N	AP1200N	AP2200N	AP4000N	
1	SHAFT, TORQUE CONTROL トルコンシフト	1	01T14448						
2	REST, TC TOGGLE トルコントグルレスト	1	01T14295						
3	SEAT, TC TOGGLE トルコントグルシート	1	02T14295						
4	TOGGLE トグル	3	01T09635						
5	SLEEVE, OUTSIDE スリーブ	1	04T05543						
6	SCREW, ADJUSTING 調整ネジ	1	04T05544						
7	BOLT, SOCKET HEAD ロツカクアソッキボルト	1	02003014041						
8	BEARING, NEEDLE ニードルベアリング	1	13TL30125						
9	BEARING, THRUST BALL スラストボール	1	51101 130511013						
10	SEAT, TC SPRING トルコンスプリングシート	1	01T10391						
11	SPRING, MAIN メインスプリング	1	01T10598						
12	SHIM シム	1	T1.00 24T05599						
			T0.50 25T05599						
			T0.20 26T05599						
			T0.10 27T05599						
13	TOGGLE ASSEMBLY トグルブクミ	1	00T16914A						

MODEL AP



REDUCTION GEAR ASSEMBLY
ヘンソクキブクミ

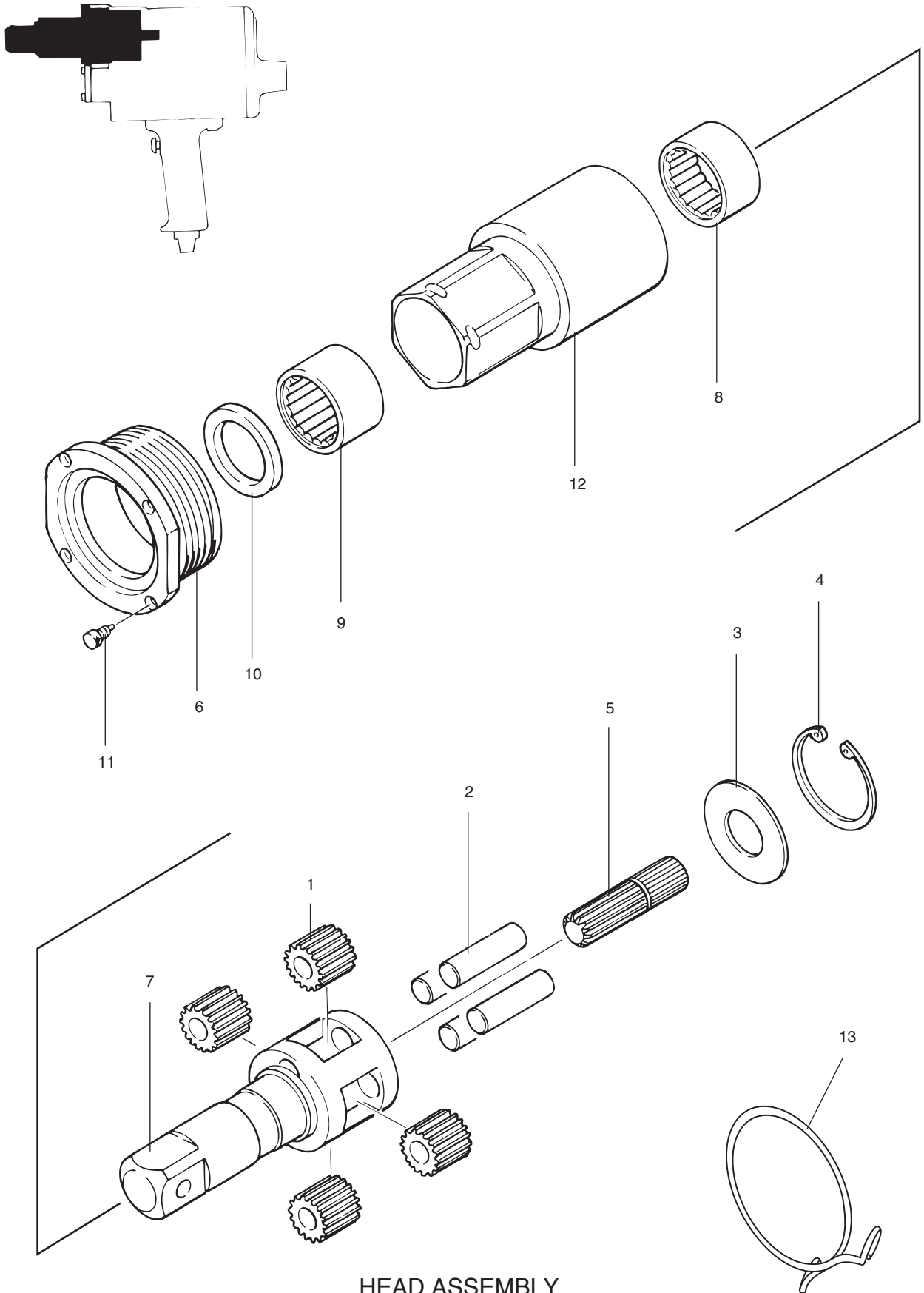
REDUCTION GEAR ASSEMBLY

ヘンソクキブクミ

MODEL AP

NO.	PART NAME 部 品 名	Q'TY 個数	PART NO. 部品番号						REMARKS 備 考
			AP220N	AP400N	AP700N	AP1200N	AP2200N	AP4000N	
1	GEAR, RG RING ヘンソクリンギギヤ	1	01T12592						
2	CASE, RG CLUTCH ヘンソククラツチケ-ス	1	01T14903						
3	SAW, HEAD ハツトソ	2	02T26243						
4	SPRING, RATCHET ラチエツトスプリング	2	06T03405						
5	PIN, SPRING スプリングピン	2	2X5 050020054						
6	PLATE, RG SLIDE ヘンソクスライドプレート	1	11T05519						
7	STATOR, RG ヘンソクステイタ	1	01T12594	02T12594	01T12594	02T12594	01T12594	02T12594	
8	CAGE, RG 2 ヘンソクケ-ジ 2	1	01T12595						
9	GEAR, RG PLANETARY ヘンソクプラネタリギヤ	6	01T12608						
10	PIN, PLANETARY プラネタリピン	6	04T29661						
11	RING, C TYPE SNAP シ-トメワ	1	C16 0901611						
12	PLATE, SLIDE スライドプレート	3	04T05519						
13	CAGE, RG 1 ヘンソクケ-ジ 1	1	01T12596						
14	BUSHING, RG GUIDE ヘンソクガイドブッシュ	1	01T12609						
15	GEAR, RG SUN ヘンソクサンギヤ	1	01T12597						
16	RING, C TYPE SNAP シ-トメワ	2	C38 09038121						
17	RG CLUTCH SET ヘンソククラツチセット	1	*00T25645B						
18	RING, C TYPE SNAP シ-トメワ	1	C22 0902211						
19	CASE, RG SPRING ヘンソクスペース	1	01T09541						
20	RG TOGGLE REST SET ヘンソクレストセット	1	*00T25643B						
21	TOGGLE トグル	3	01T09635						
22	SHAFT, RG DRIVE ヘンソクドライブシャフト	1	01T12610						
23	SPRING, RG ヘンソクバネ	1	01T13122						
24	SEAT, RG SPRING ヘンソクスペースシート	1	01T09543						
25	RING, C TYPE SNAP シ-トメワ	1	C28 09028121						
26	COVER, RG ヘンソクカバー	1	01T12611						
27	RING, C TYPE SNAP シ-トメワ	1	C24 0902412						
28	BEARING, RADIAL BALL ラジアルベアリングボール	2	6901 130069011						
29	GEAR, RG DRIVE ヘンソクドライブギヤ	1	01T10532						
30	RING, E TYPE SNAP イ-トメワ	1	E6 0900621						
31	GEAR, IDLE アイドルギヤ	1	01T10531						
32	PIN, IDLE アイドルピン	1	02T10392						
33	BEARING, RADIAL ROLLER ラジアルベアリングローラー	1	KT8118 13KT81185						
34	SHIM, IDLE アイドルシム	1	01T16547 (NEW)						

MODEL AP



HEAD ASSEMBLY
ヘッドブクミ

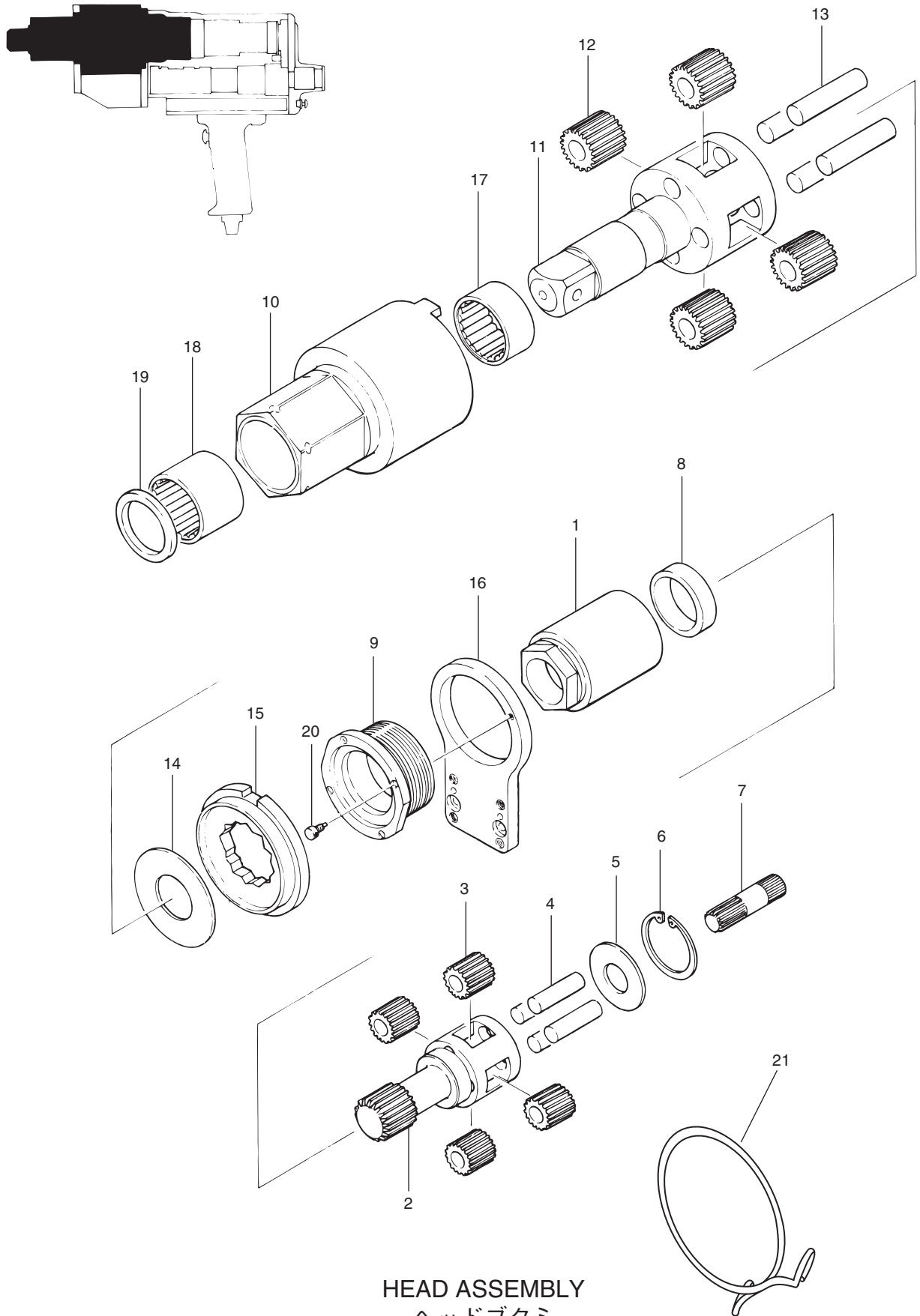
HEAD ASSEMBLY

ヘッドブクミ

MODEL AP

NO.	PART NAME 部 品 名	Q'TY 個数	PART NO. 部 品 番 号		REMARKS 備 考
			AP220N	AP400N	
1	GEAR, FINAL PLANETARY ファイナルプラネチヤ	4	02T15293	02T27197	
2	PIN, FINAL PLANETARY ファイナルピン	4	03T15293	03T27197	
3	PLATE, SLIDE スライドプレート	1	01T08511		
4	RING, C TYPE SNAP シ-トメワ	1	C40 0904012		
5	GEAR, FINAL SUN ファイナルサンギヤ	1	01T15293	01T27197	
6	COVER, HEAD ヘッドカバー	1	01T12605		
7	SHAFT, OUTPUT シュツクヨクシク	1	01T15294	02T12590	
8	BEARING, RADIAL ROLLER テシコロシクウケ	1	TA2512 13TA25122		
9	BEARING, RADIAL ROLLER テシコロシクウケ	1	TA2520 13TA25202		
10	SEAL, DUST ダ-ストシ-ル	1	111002503204		
11	SCREW, HEAD COVER LOCK ヘッドカバーロックネジ	1	01T15077		
12	GEAR, FINAL RING ファイナルリングギヤ	1	01T12584	01T27196	
13	RING, ARM ア-ムトメワ	1	01T08897		

MODEL AP



HEAD ASSEMBLY
ヘッドブクミ

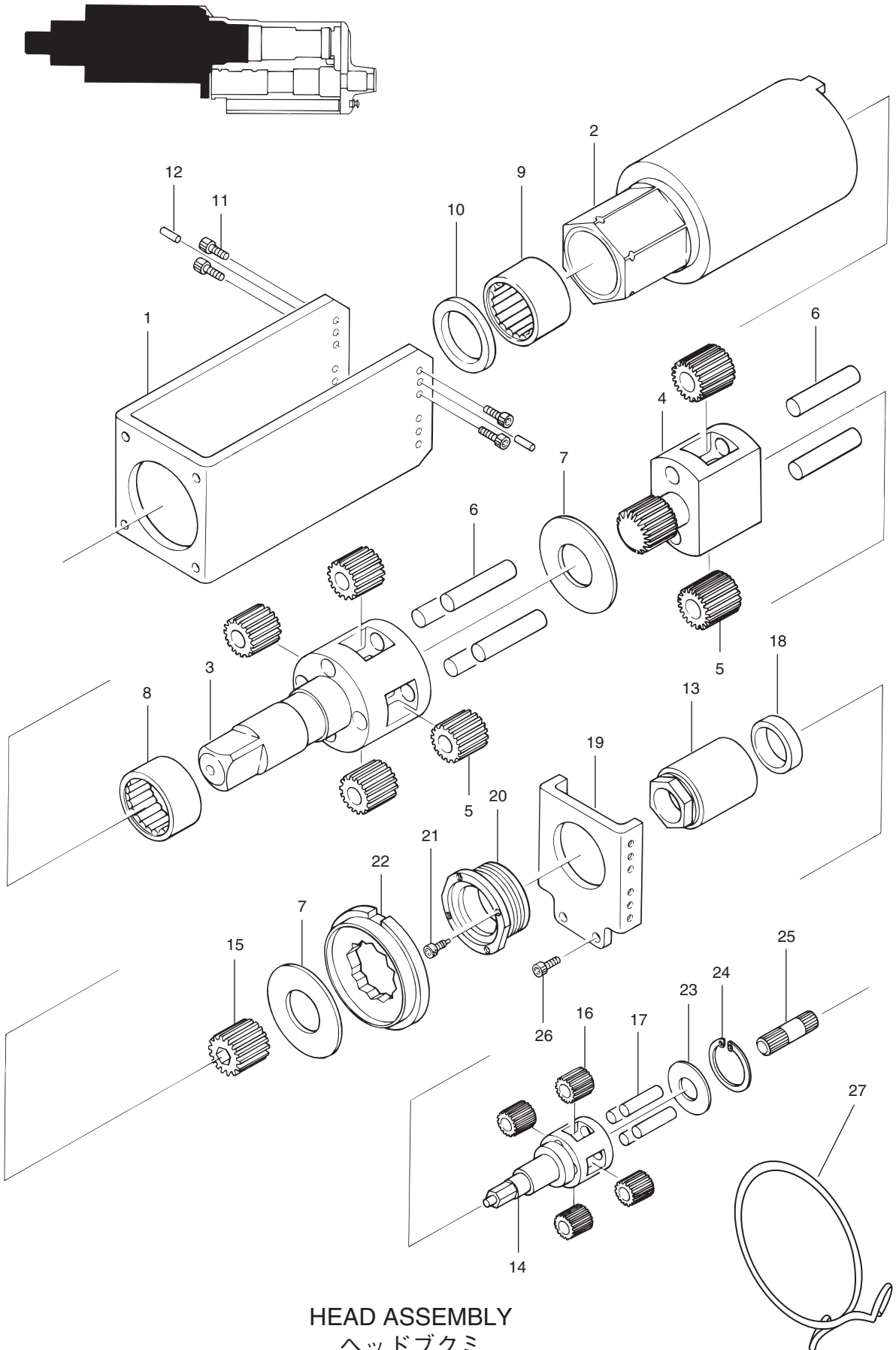
HEAD ASSEMBLY

ヘッドブクミ

MODEL AP

NO.	PART NAME 部 品 名	Q'TY 個数	PART NO. 部 品 番 号		REMARKS 備 考
			AP700N	AP1200N	
1	GEAR, SR RING ゲソクリングギヤ	1	02T12584	02T27196	
2	GEAR, SUN サンギヤ	1	01T27280	02T12585	
3	GEAR, FINAL PLANETARY ファイナルプラネタリギヤ	4	02T15293	02T27197	
4	PIN, FINAL PLANETARY ファイナルピビン	4	03T15293	03T27197	
5	PLATE, SLIDE スライドプレート	1	01T08511		
6	RING, C TYPE SNAP シ-トメワ	1	C40 0904012		
7	GEAR, FINAL SUN ファイナルサンギヤ	1	01T15293	01T27197	
8	BUSHING, FINAL ファイナルブッシュ	1	01T10589		
9	COVER, HEAD ヘッドカバー	1	01T12605		
10	HEAD, FINAL ファイナルヘッド	1	01T27285	01T10546	
11	SHAFT, OUTPUT シュツヨクシク	1	01T27282	01T12760	
12	GEAR, PLANETARY プラネタリギヤ	4	02T08566	03T08566	
13	PIN, PLANETARY プラネタリピビン	4	02T08510	03T08510	
14	PLATE, SLIDE スライドプレート	1	07T08511	03T08511	
15	CONNECTOR コネクタ	1	01T27281	01T12606	
16	PLATE, HEAD ヘッドプレート	1	01T14494		
17	BEARING, RADIAL ROLLER テンコロジクウケ	1	-	TL3220 13TL32205	
	BEARING, NEEDLE ニ-トルハアリング		13TL30125	-	
18	BEARING, RADIAL ROLLER テンコロジクウケ	1	-	TL3230 13TL32305	
	BEARING, NEEDLE ニ-トルハアリング		13TL30205	-	
19	SEAL, DUST ダ-ストシ-ル	1	111003003704	111003204204	
20	SCREW, HEAD COVER LOCK ヘッドカバーロックネジ	1	01T15077		
21	RING, ARM ア-ムトメワ	1	02T08897	03T08897	

MODEL AP



HEAD ASSEMBLY
ヘッドブクミ

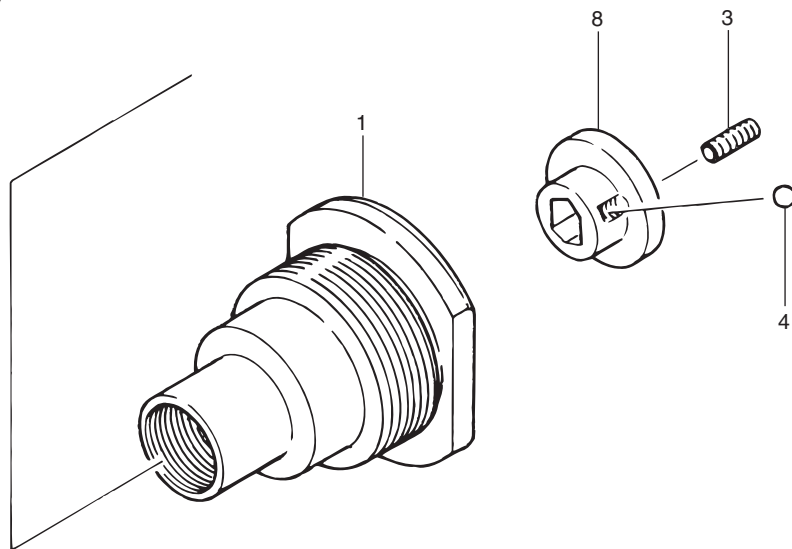
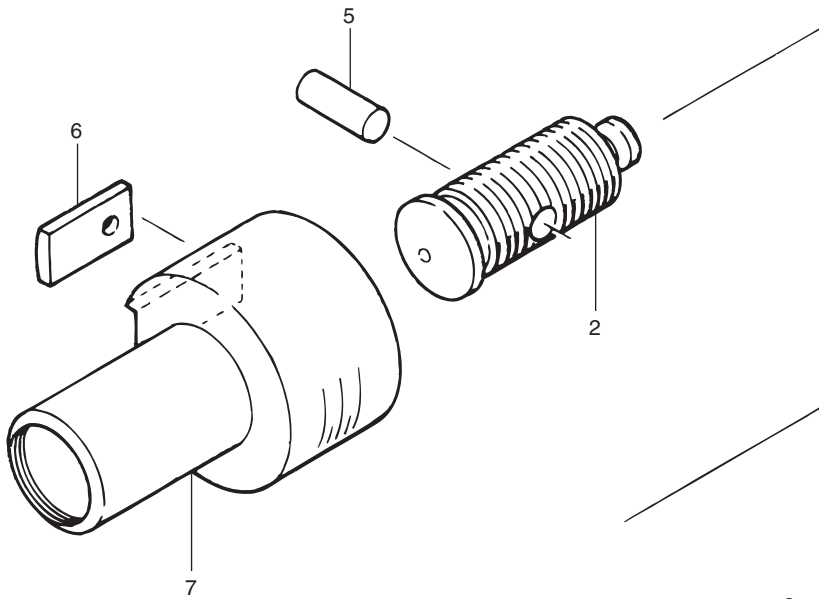
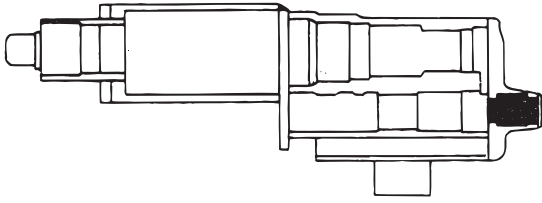
HEAD ASSEMBLY

ヘッドブクミ

MODEL AP

NO.	PART NAME 部 品 名	Q'TY 個数	PART NO. 部 品 番 号		REMARKS 備 考
			AP2200N	AP4000N	
1	CASE ケ-ス	1	00T21902B	00T21901B	
2	HEAD, FINAL ファイナルヘッド	1	01T21449	01T21448	
3	SHAFT, OUTPUT シャフトヨクジク	1	02T09401	02T08565	
4	CAGE ケ-ジ	1	01T09402	01T08567	
5	GEAR, PLANETARY プラネタリギヤ	6	07T08566	04T08566	
6	PIN, PLANETARY プラネタリピン	6	07T08510	04T08510	
7	PLATE, SLIDE スライドプレート	2	04T08511		
8	BEARING, NEEDLE ニードルベアリング	1	13TA40155	13TA50155	
9	BEARING, NEEDLE ニードルベアリング	1	13TA40255	13TA50255	
10	SEAL, DUST ダストシール	1	111004005004	111005006204	
11	BOLT, SOCKET HEAD ロツカクアナツキボルト	8	M6X16 02006016041		
12	PIN ペイコウピン	4	3X12 050030121		
13	GEAR, SR RING ゲソクワリソクギヤ	1	02T12584	02T27196	
14	CAGE ケ-ジ	1	01T21851	01T27372	
15	GEAR, SUN サンギヤ	1	01T21797	01T21796	
16	GEAR, FINAL PLANETARY ファイナルプラネタリギヤ	4	02T15293	02T27197	
17	PIN, FINAL PLANETARY ファイナルプラネタリピン	4	03T15293	03T27197	
18	BUSHING, FINAL ファイナルブッシュ	1	01T10589		
19	PLATE, HEAD ヘッドプレート	1	02T21852	01T21852	
20	COVER, HEAD ヘッドカバー	1	01T12605		
21	SCREW, HEAD COVER LOCK ヘッドカバーロツネジ	1	01T15077		
22	CONNECTOR コネクタ	1	01T21799	01T21798	
23	PLATE, SLIDE スライドプレート	1	01T08511		
24	RING, C TYPE SNAP シ-トメワ	1	C40 0904012		
25	GEAR, FINAL SUN ファイナルサンギヤ	1	01T15293	01T27197	
26	BOLT, SOCKET HEAD ロツカクアナツキボルト	2	M6X16 02006016041		
27	RING, ARM ア-ムトメワ	1	03T09095	04T08897	

MODEL AP



GRADUATION ASSEMBLY メモリブックミ

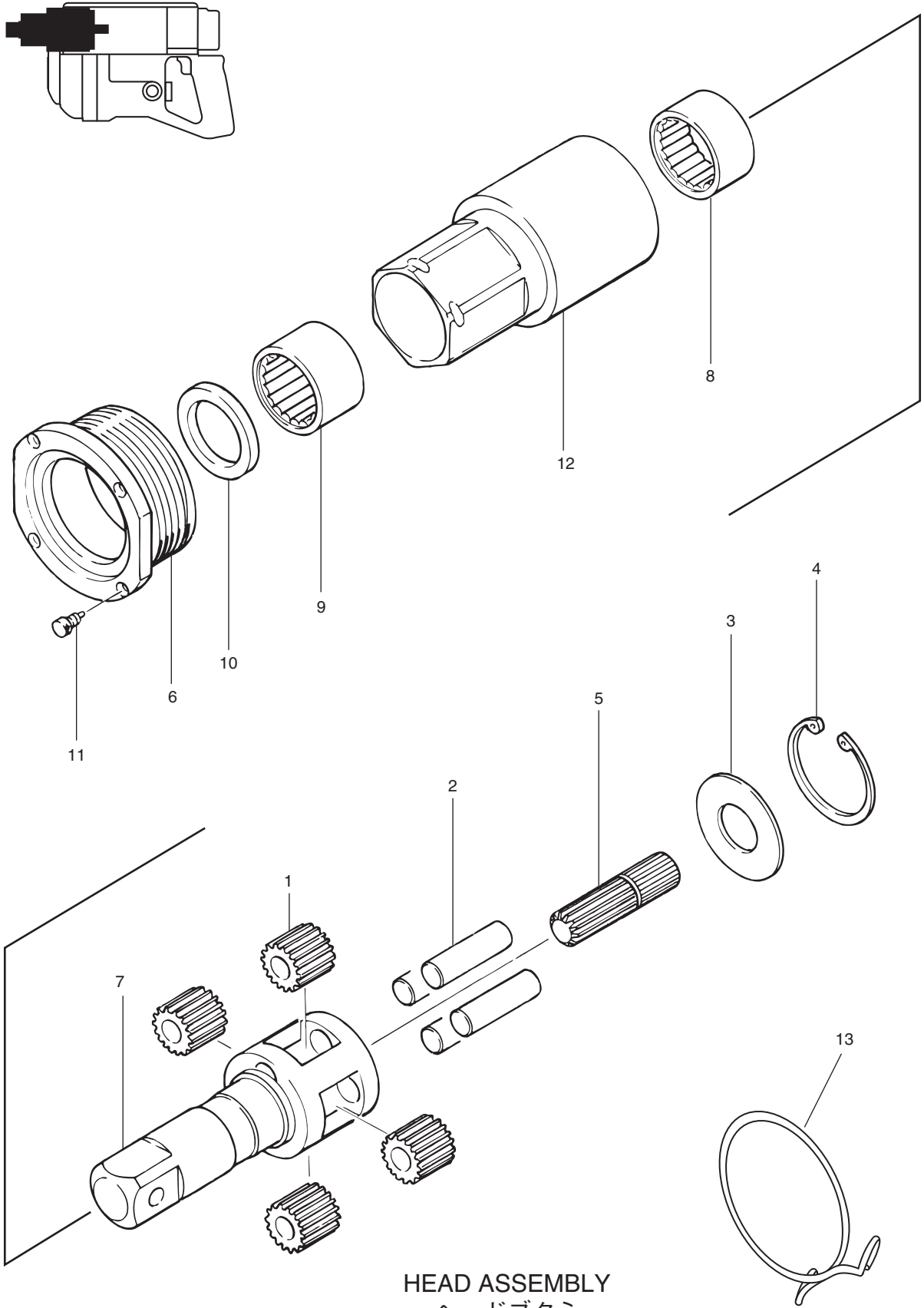
GRADUATION ASSEMBLY

メモリブックミ

MODEL AP

NO.	PART NAME 部 品 名	Q'TY 個数	PART NO. 部品番号						REMARKS 備 考
			AP220N	AP400N	AP700N	AP1200N	AP2200N	AP4000N	
1	HEAD, TORQUE CONTROL トルコンヘッド	1	02T10578	01T10578		02T10578		01T10578	
2	SCREW, ADJUSTING チヨウセイネジ	1	02T12612	01T12612		02T12612		01T12612	
3	SCREW, SOCKET SET ロクカクソケットメネジ	1	01002006613 (OLD)						
			01002006612 (NEW)						
4	BALL, STEEL コ-キユ	1	1.5D 07001.51						
5	SPACER スベ-サ	2	05T09460						
6	PLATE, STOP ストッププレート	1	05T04995						
7	PLATE, SCALE メロ	1	04T14064	03T14064	02T14064	01T14064	11T14064	10T14064	
8	GRADUATION, SUP. フクメロ	1	04T14066 (OLD)	03T14066 (OLD)	02T14066 (OLD)	01T14066 (OLD)	09T14066 (OLD)	08T14066 (OLD)	
			04T75018 (NEW)	03T75018 (NEW)	02T75018 (NEW)	01T75018 (NEW)	09T75018 (NEW)	08T75018 (NEW)	
			AP22	AP40	AP70	AP120	AP220	AP440	
7	PLATE, SCALE メロ	1	04T12613	03T12613	02T12613	01T12613	12T12613	11T12613	
8	GRADUATION, SUP. フクメロ	1	04T12614 (OLD)	03T12614 (OLD)	02T12614 (OLD)	01T12614 (OLD)	12T12614 (OLD)	11T12614 (OLD)	
			04T75019 (NEW)	03T75019 (NEW)	02T75019 (NEW)	01T75019 (NEW)	09T75019 (NEW)	08T75019 (NEW)	
			AP160F	AP300F	AP500F	AP900F	-	-	
7	PLATE, SCALE メロ	1	04T14063	03T14063	02T14063	01T14063	-	-	
8	GRADUATION, SUP. フクメロ	1	01T12614 (OLD)	03T14065 (OLD)	02T14065 (OLD)	01T14065 (OLD)	-	-	
			01T75019 (NEW)	03T75029 (NEW)	02T75029 (NEW)	01T75029 (NEW)	-	-	

MODEL DAP



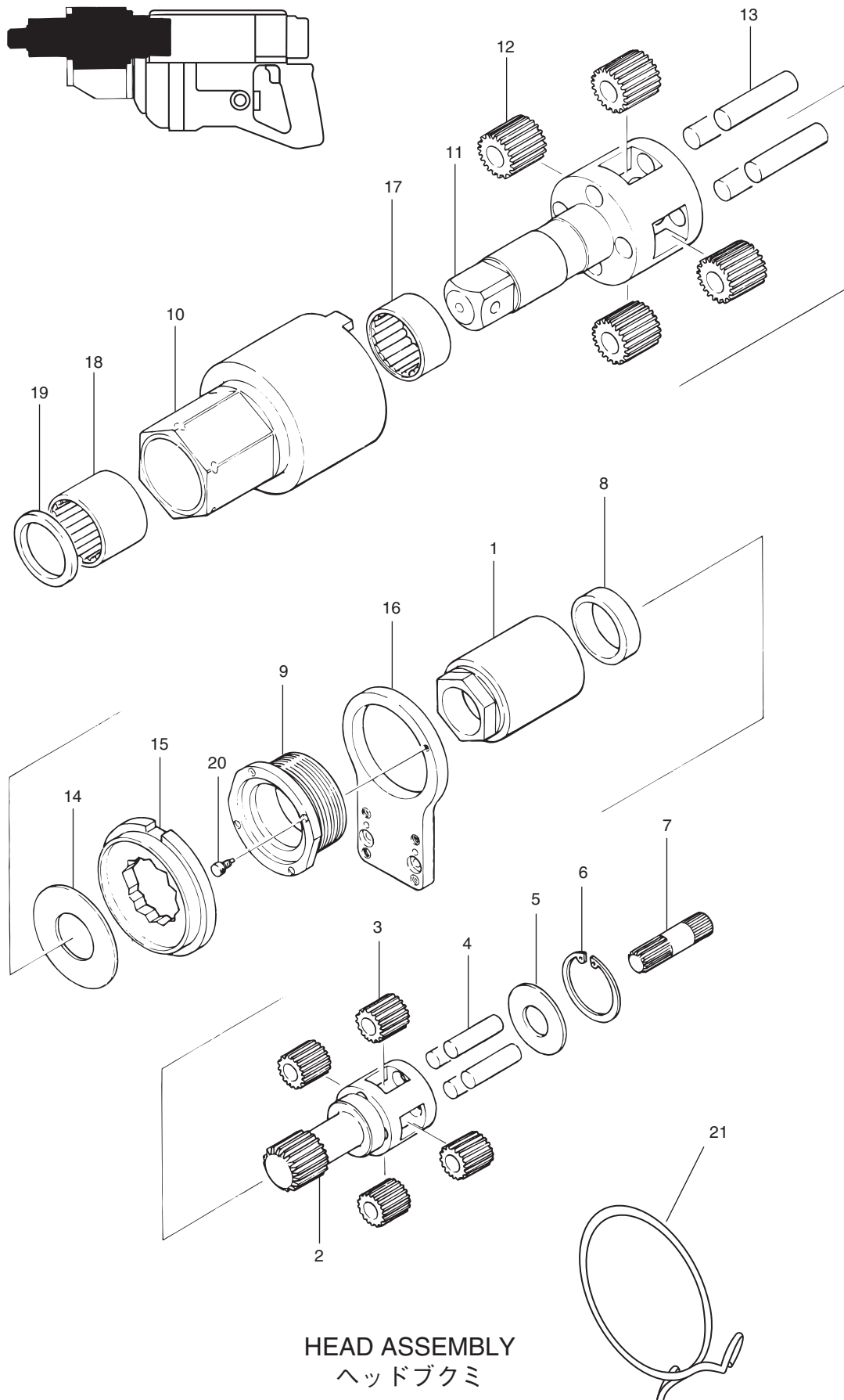
HEAD ASSEMBLY

ヘッドブクミ

MODEL DAP

NO.	PART NAME 部 品 名	Q'TY 個数	PART NO. 部 品 番 号		REMARKS 備 考
			DAP220N	DAP400N	
1	GEAR, FINAL PLANETARY ファイナルプラネチヤ	4	02T15293	02T27197	
2	PIN, FINAL PLANETARY ファイナルピン	4	03T15293	03T27197	
3	PLATE, SLIDE スライドプレート	1	01T08511		
4	RING, C TYPE SNAP シ-トメワ	1	C40 0904012		
5	GEAR, FINAL SUN ファイナルサンギヤ	1	01T15293	01T27197	
6	COVER, HEAD ヘッドカバー	1	01T12605		
7	SHAFT, OUTPUT シユツクヨクシク	1	01T15294	02T12590	
8	BEARING, RADIAL ROLLER テシコロシクウケ	1	TA2512 13TA25122		
9	BEARING, RADIAL ROLLER テシコロシクウケ	1	TA2520 13TA25202		
10	SEAL, DUST ダ-ストシ-ル	1	111002503204		
11	SCREW, HEAD COVER LOCK ヘッドカバーロックネジ	1	01T15077		
12	GEAR, FINAL RING ファイナルリングギヤ	1	01T12584	01T27196	
13	RING, ARM ア-ムトメワ	1	01T08897		

MODEL DAP



HEAD ASSEMBLY
ヘッドブクミ

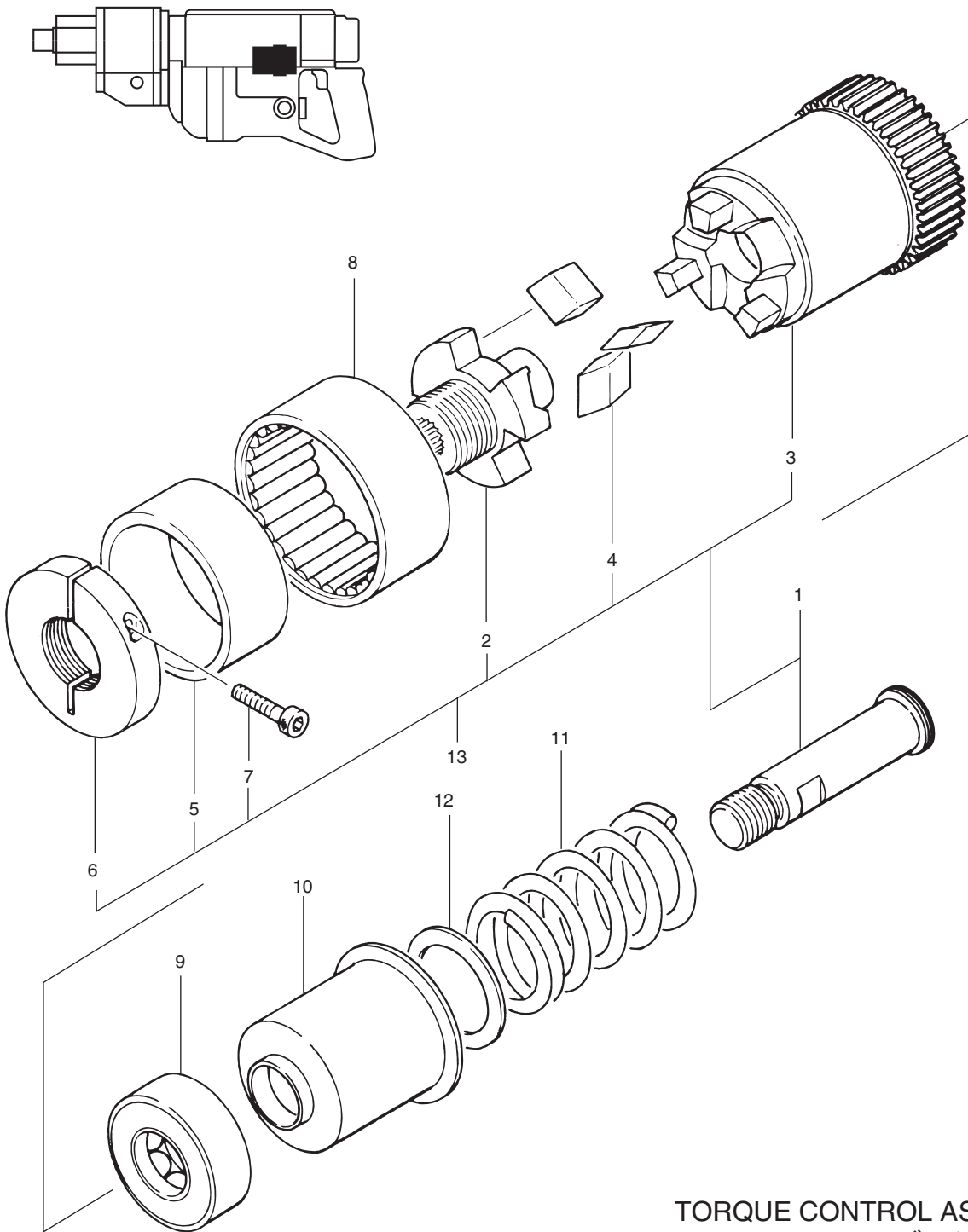
HEAD ASSEMBLY

ヘッドブクミ

MODEL DAP

NO.	PART NAME 部 品 名	Q'TY 個数	PART NO. 部 品 番 号		REMARKS 備 考
			DAP700N	DAP1200N	
1	GEAR, SR RING ゲソクリングギヤ	1	02T12584	02T27196	
2	GEAR, SUN サンギヤ	1	01T27280	02T12585	
3	GEAR, FINAL PLANETARY ファイナルプラネタリギヤ	4	02T15293	02T27197	
4	PIN, FINAL PLANETARY ファイナルラビン	4	03T15293	03T27197	
5	PLATE, SLIDE スライドプレート	1	01T08511		
6	RING, C TYPE SNAP シ-トメワ	1	C40 0904012		
7	GEAR, FINAL SUN ファイナルサンギヤ	1	01T15293	01T27197	
8	BUSHING, FINAL ファイナルブッシュ	1	01T10589		
9	COVER, HEAD ヘッドカバー	1	01T12605		
10	HEAD, FINAL ファイナルヘッド	1	01T27285	01T10546	
11	SHAFT, OUTPUT シュツリヨクシク	1	01T27282	01T12760	
12	GEAR, PLANETARY プラネタリギヤ	4	02T08566	03T08566	
13	PIN, PLANETARY プラネタリラビン	4	02T08510	03T08510	
14	PLATE, SLIDE スライドプレート	1	07T08511	03T08511	
15	CONNECTOR コネクタ	1	01T27281	01T12606	
16	PLATE, HEAD ヘッドプレート	1	01T14494		
17	BEARING, RADIAL ROLLER テンコロジクウケ	1	-	TL3220 13TL32205	
	BEARING, NEEDLE ニ-トルハアリング		13TL30125	-	
18	BEARING, RADIAL ROLLER テンコロジクウケ	1	-	TL3230 13TL32305	
	BEARING, NEEDLE ニ-トルハアリング		13TL30205	-	
19	SEAL, DUST ダ-ストシ-ル	1	111003003704	111003204204	
20	SCREW, HEAD COVER LOCK ヘッドカバーロックネジ	1	01T15077		
21	RING, ARM ア-ムメワ	1	02T08897	03T08897	

MODEL DAP



TORQUE CONTROL ASSEMBLY
トルコンブクミ

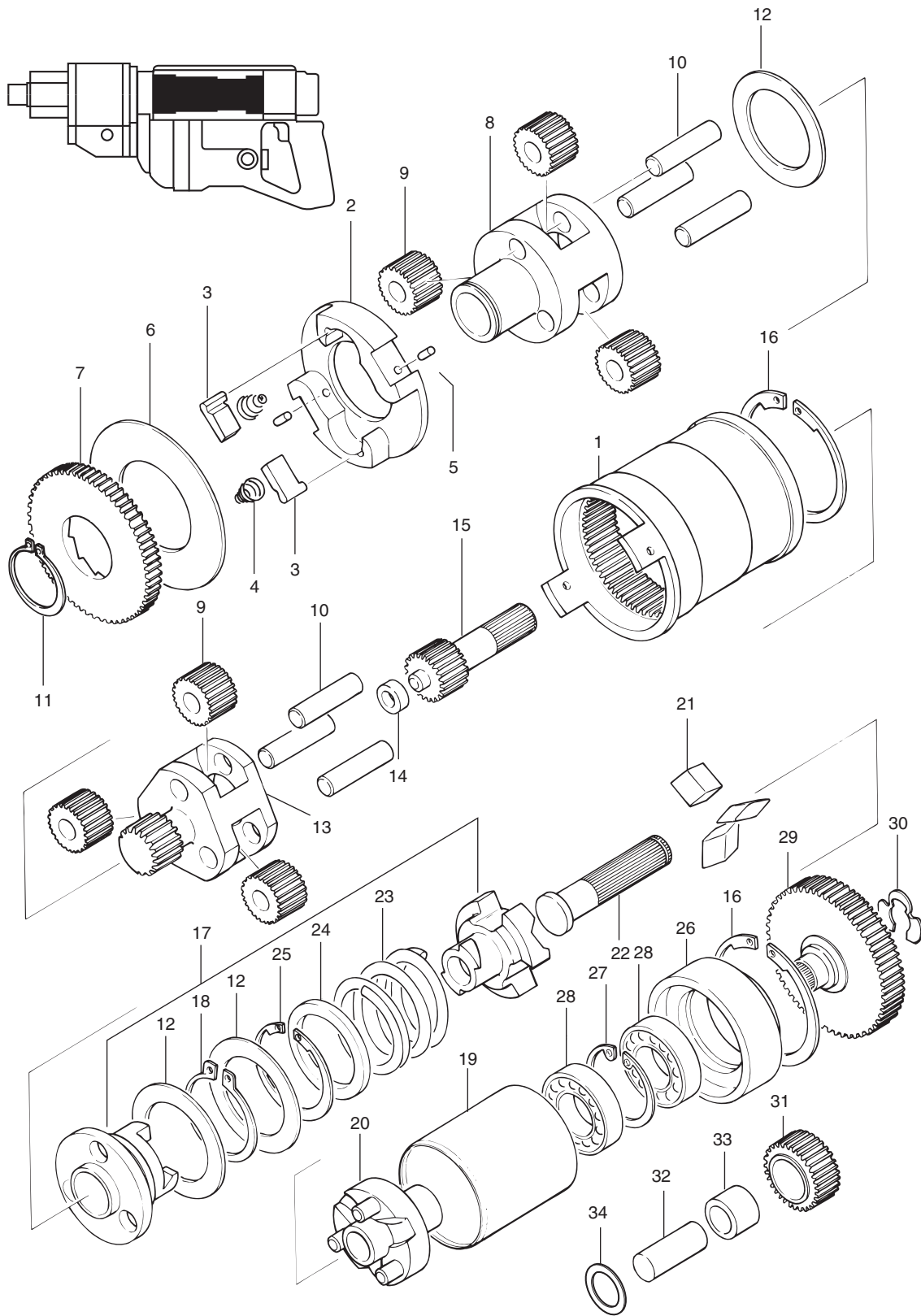
TORQUE CONTROL ASSEMBLY

トルコンブクミ

MODEL DAP

NO.	PART NAME 部 品 名	Q'TY 個数	PART NO. 部品番号				REMARKS 備 考
			DAP220N	DAP400N	DAP700N	DAP1200N	
1	SHAFT, TORQUE CONTROL トルコンシフト	1	01T14448				
2	REST, TC TOGGLE トルコントグルレスト	1	01T14295				
3	SEAT, TC TOGGLE トルコントグルシート	1	02T14295				
4	TOGGLE トグル	3	01T09635				
5	SLEEVE, OUTSIDE スリ - アット	1	04T05543				
6	SCREW, ADJUSTING ボセイネジ	1	04T05544				
7	BOLT, SOCKET HEAD ロツカクアナツキボルト	1	02003014041				
8	BEARING, NEEDLE ニ - トルハアリング	1	13TL30125				
9	BEARING, THRUST BALL スラタマシクウケ	1	51101 130511013				
10	SEAT, TC SPRING トルコンスプリングシート	1	01T10391				
11	SPRING, MAIN メ - ンスプリング	1	01T10598				
12	SHIM シム	1	T1.00 24T05599				
			T0.50 25T05599				
			T0.20 26T05599				
			T0.10 27T05599				
13	TOGGLE ASSEMBLY トグルブクミ	1	00T16914A				

MODEL DAP



REDUCTION GEAR ASSEMBLY
 ヘンソクキブクミ

REDUCTION GEAR ASSEMBLY

ヘンソクキブクミ

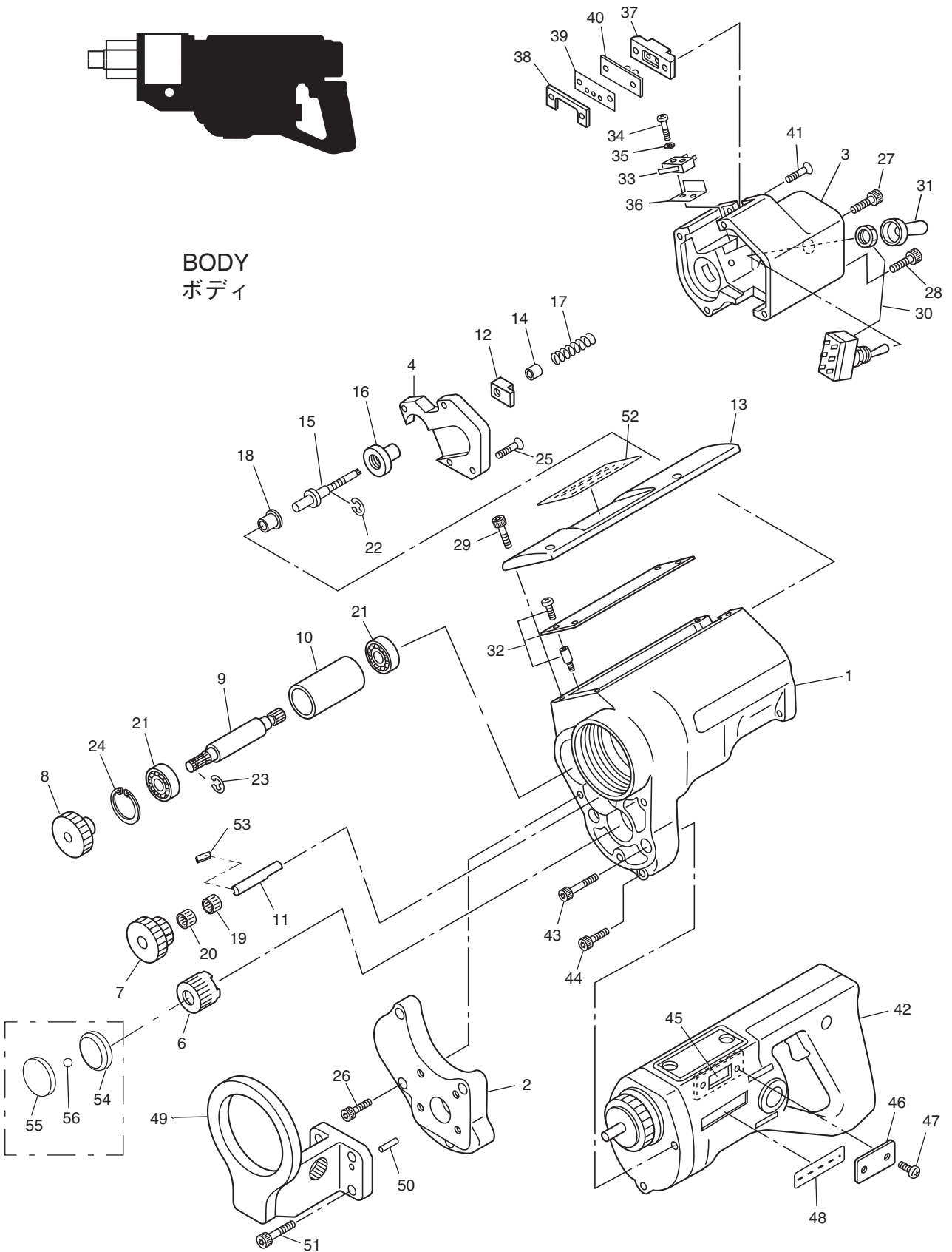
MODEL DAP

NO.	PART NAME 部 品 名	Q'TY 個数	PART NO. 部品番号				REMARKS 備 考
			DAP220N	DAP400N	DAP700N	DAP1200N	
1	GEAR, RG RING ヘンソクリングギヤ	1	01T12592				
2	CASE, RG CLUTCH ヘンソククラッチケース	1	01T14903				
3	SAW, HEAD ハットソ	2	02T26243				
4	SPRING, RATCHET ラチェットスプリング	2	06T03405				
5	PIN, SPRING スプリングピン	2	2X5 050020054				
6	PLATE, RG SLIDE ヘンソクスライドプレート	1	11T05519				
7	STATOR, RG ヘンソクステータ	1	01T12594	02T12594	01T12594	02T12594	
8	CAGE, RG 2 ヘンソクケージ 2	1	01T12595				
9	GEAR, RG PLANETARY ヘンソクプラネタリア	6	01T12608				
10	PIN, PLANETARY プラネタリアピン	6	04T29661				
11	RING, C TYPE SNAP シ-トメ	1	C16 0901611				
12	PLATE, SLIDE スライドプレート	3	04T05519				
13	CAGE, RG 1 ヘンソクケージ 1	1	01T12596				
14	BUSHING, RG GUIDE ヘンソクガイドブッシュ	1	01T12609				
15	GEAR, RG SUN ヘンソクサンギヤ	1	01T12597				
16	RING, C TYPE SNAP シ-トメ	2	C38 09038121				
17	RG CLUTCH SET ヘンソククラッチセット	1	*00T25645B				
18	RING, C TYPE SNAP シ-トメ	1	C22 0902211				
19	CASE, RG SPRING ヘンソクスプリングケース	1	01T09541				
20	RG TOGGLE REST SET ヘンソクレストセット	1	*00T25643B				
21	TOGGLE トグル	3	01T09635				
22	SHAFT, RG DRIVE ヘンソクドライブシャフト	1	01T12610				
23	SPRING, RG ヘンソクばね	1	01T13122				
24	SEAT, RG SPRING ヘンソクスプリングシート	1	01T09543				
25	RING, C TYPE SNAP シ-トメ	1	C28 09028121				
26	COVER, RG ヘンソクカバー	1	01T12611				
27	RING, C TYPE SNAP シ-トメ	1	C24 0902412				
28	BEARING, RADIAL BALL ラジアルボール ベアリング	2	6901 130069011				
29	GEAR, RG DRIVE ヘンソクドライブギヤ	1	01T10532				
30	RING, E TYPE SNAP イ-トメ	1	E6 0900621				
31	GEAR, IDLE アイドルギヤ	1	01T10531				
32	PIN, IDLE アイドルピン	1	02T10392				
33	BEARING, RADIAL ROLLER ラジアルローラ ベアリング	1	KT8118 13KT81185				
34	SHIM, IDLE アイドルシム	1	01T16547				

MODEL DAP



BODY
ボディ



BODY

ボディ

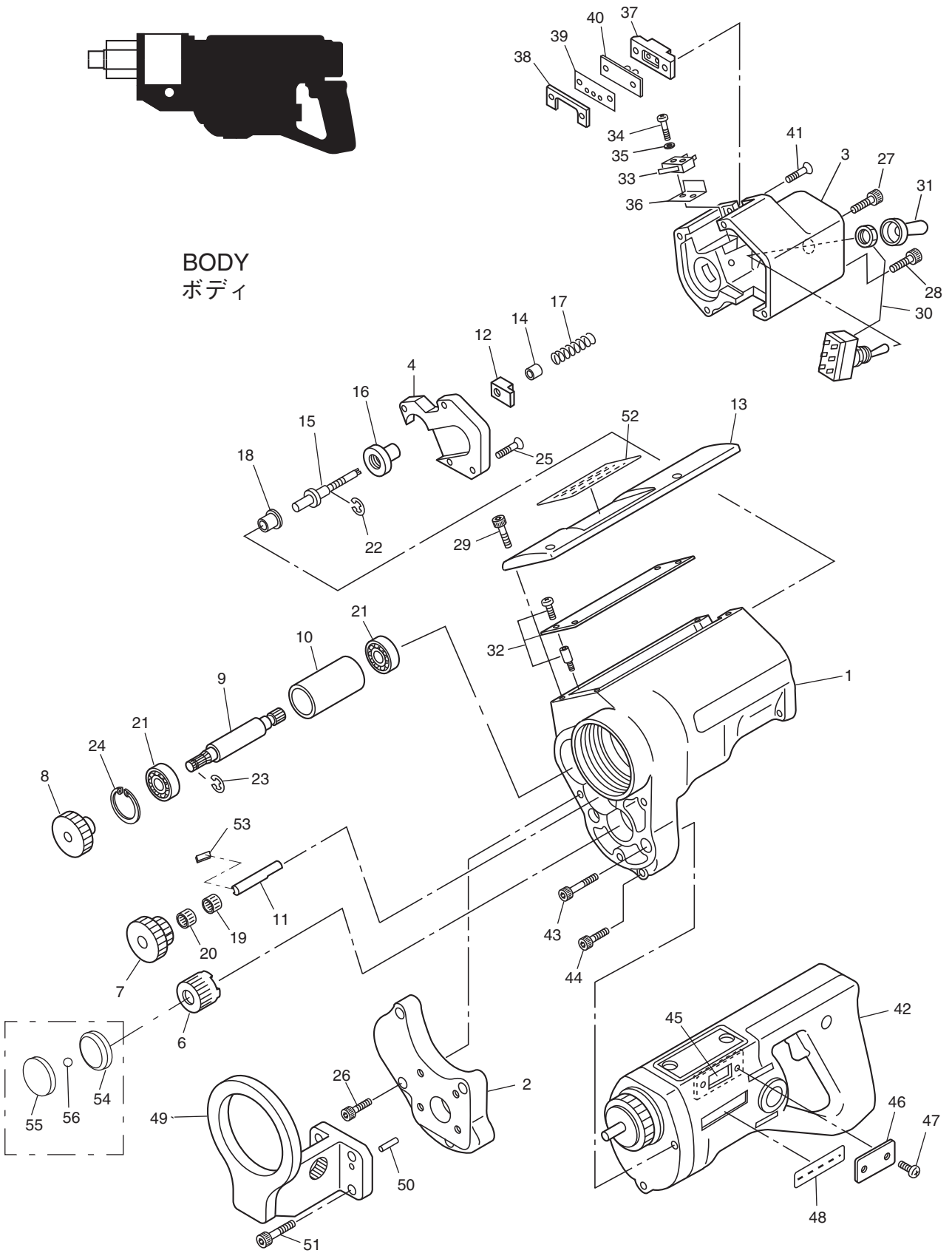
MODEL DAP

NO.	PART NAME 部 品 名	Q'TY 個数	PART NO. 部品番号				REMARKS 備 考
			DAP220N	DAP400N	DAP700N	DAP1200N	
1	BODY ボデー	1		01T38658			
2	COVER FRONT マエカハ	1		01T38633			
3	COVER, REAR ウシロカハ	1		01T38659			
4	CONVER チユウカンカハ 3	1		02T41321			
5		1		-			
6	GEAR, MOTOR モ-タギヤ	1		01T38639			
7	GEAR, IDLE アイドルギヤ	1		03T37355			
8	GEAR, DRIVE ドライブギヤ	1		03T37356			
9	SHAFT, MAIN シユジク	1		01T37357			
10	SPACER スベ-サ	1		02T37357			
11	PIN, IDLE アイドルピン	1		03T37357			
12	PIECE, SWITCH スイッチピ-ス	1		01T38636			
13	COVER, BOARD キハ-ンカハ	1		01T38637			
14	TUBE, NYLON ネジマワリトメ	1		4D 02T03420			
15	STOPPER, ROD ストツカ ロット	1		01T32551			
16	STOPPER ストツカ	1		01T25506			
17	MED STOP SPRING ストップバネ	1		01T21733			
18	BUSHING, STOPPER ストツカブツシュ	1		01T48414			
19	BEARING, RADIAL NEEDLE ニ-トルジクウケ	1		13KT69102			
20	BEARING, RADIAL NEEDLE ニ-トルジクウケ	1		130KT6982			
21	BEARING, RADIAL ROLLER テンコロジクウケ	2		1300006091			
22	RING, E TYPE SNAP イ-トメワ	2		092.521			
23	RING, E TYPE SNAP イ-トメワ	1		E6 0900621			
24	RING, C TYPE SNAP シ-トメワ	1		C24 0902412			
25	SCREW, PAN HEAD ナベコネジ	4		022.501401			
26	BOLT, SOCKET HEAD ロツカクアナツキボルト	4		02005016041			
27	BOLT, SOCKET HEAD ロツカクアナツキボルト	1		02005020041			
28	BOLT, SOCKET HEAD ロツカクアナツキボルト	3		02005045041			
29	BOLT BUTTON SOCKET HEAD ロツカクアナツキボルト	4		0200400806			
30		1		-			
31		1		-			
32		1		-			
33		1		-			
34	BOLT, SOCKET HEAD ロツカクアナツキボルト	2		02002010041			
35	WASHER ヒラサガネ	2		0400211			
36	FIBER ファイバ	1		20X30 (OLD)			
	SHEET, INSULATION ゼツエンシ-ト2			01T39420 (NEW)			
37	HOLDER LAMP ランプダ-イ	1		01T39633			

MODEL DAP



BODY
ボディ



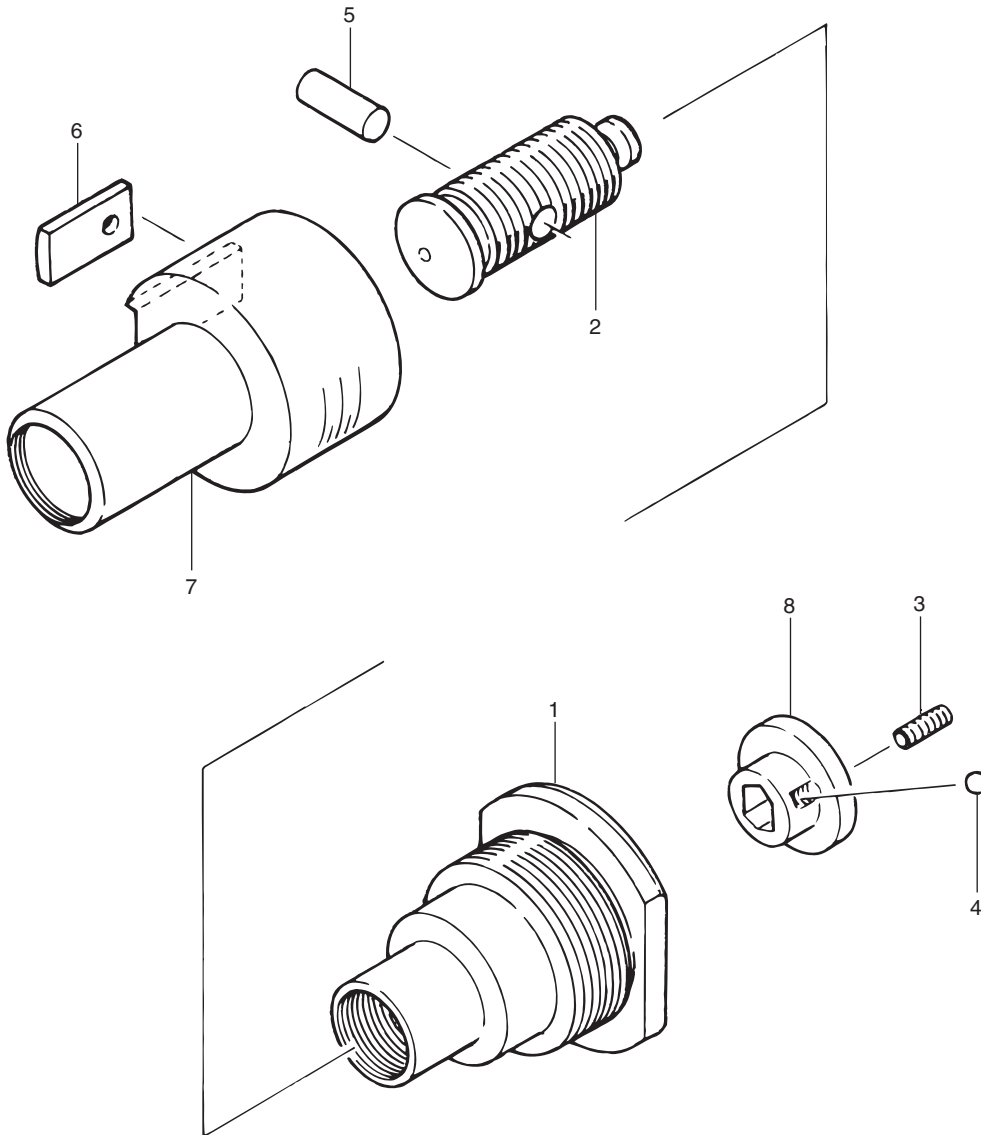
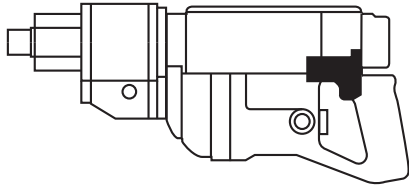
BODY

ボディ

MODEL DAP

NO.	PART NAME 部 品 名	Q'TY 個数	PART NO. 部品番号				REMARKS 備 考
			DAP220N	DAP400N	DAP700N	DAP1200N	
38	HOLDER, LAMP ランプ オサエ	1	01T39735				
39	FIBER ファイバ	2	02T39654 (OLD)				
			02T39735 (NEW)				
40	PCB LAMP ASSEMBLY ランプ キバノブクミ	1	00T39653A				
41	SCREW, FLAT HEAD サラコネジ	2	01003014202				
42	MOTOR モータ	1	00T38638A				
43	BOLT, SOCKET HEAD ロツカクアナツキボルト	2	02004045041				
44	BOLT, SOCKET HEAD ロツカクアナツキボルト	1	02004030041				
45		1	-				
46		1	-				
47	SCREW, PAN HEAD ナハコネジ	2	M3X10 01003010201				
48	LABEL メイバン	1	10T39550				
49	BRACKET ブラケット	1	-		01T27283	01T12588	
50	PIN ハイコウピン	1	-		3X12 050030121		
51	BOLT, SOCKET HEAD ロツカクアナツキボルト	6	-		M6X16 02006016041		
		2	M6X16 02006016041		-		
52	LABEL メイバン	1	01T42310	02T42310	03T42310	04T42310	
53	KEY キー	1	3X3X10KI				
54	PLATE, SLIDE スライドプレート1	1	01T45007 (OLD)				
55	PLATE, SLIDE スライドプレート2	1	02T45007 (OLD)				
56	BALL, STEEL コキユ	1	4D 07000041	4D 07000041		4D 07000041	
				1.5D 07001.51			
			DAP22	DAP40	DAP70	DAP120	
52	LABEL メイバン	1	01T39550	02T39550	03T39550	04T39550	

MODEL DAP



GRADUATION ASSEMBLY メモリブックミ

GRADUATION ASSEMBLY

メモリブックミ

MODEL DAP

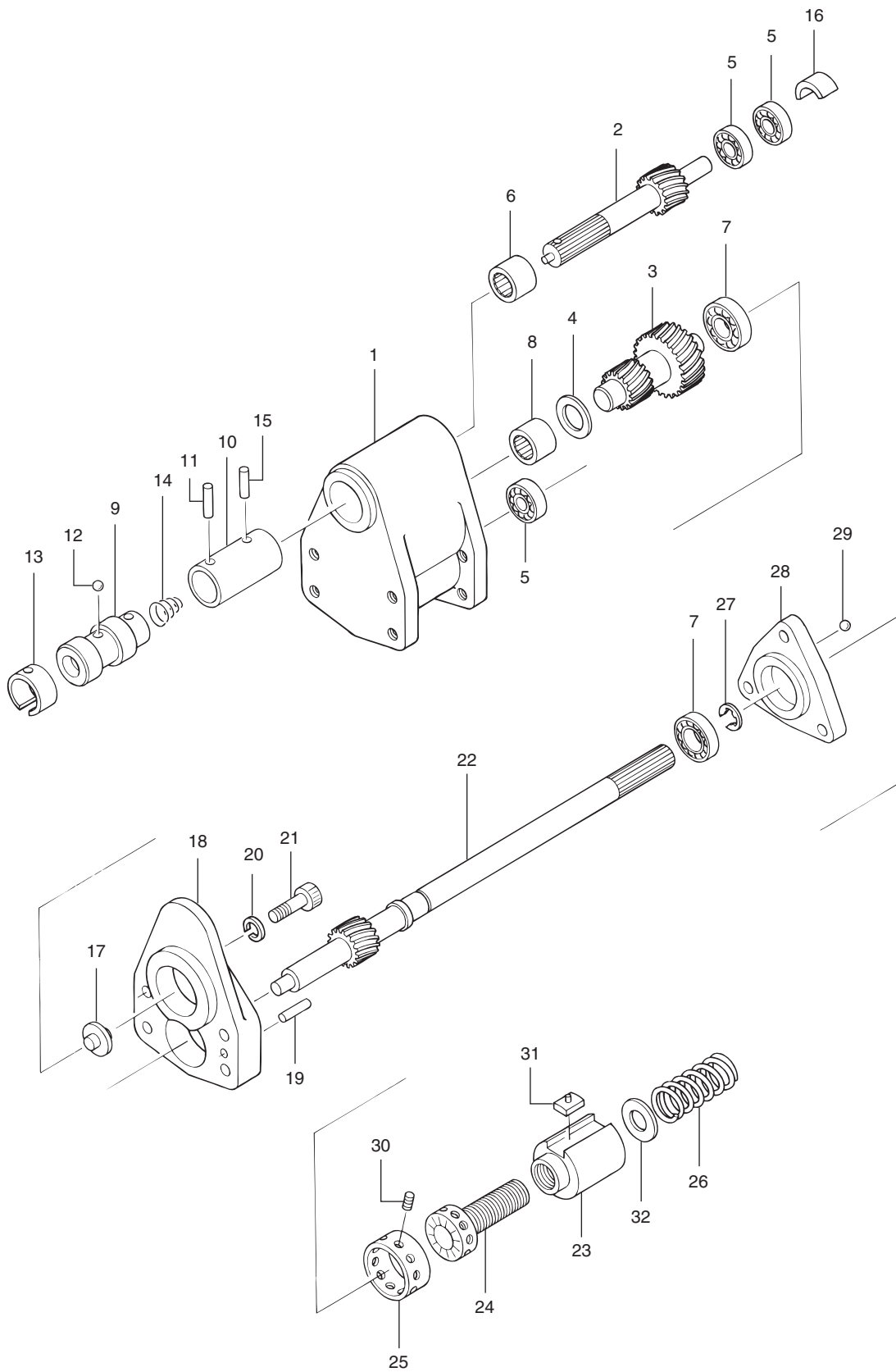
NO.	PART NAME 部 品 名	Q'TY 個数	PART NO. 部品番号				REMARKS 備 考
			DAP220N	DAP400N	DAP700N	DAP1200N	
1	HEAD, TORQUE CONTROL トルコンヘッド	1	02T41001	01T41001		02T41001	
2	SCREW, ADJUSTING チヨウセイネジ	1	02T12612	01T12612		02T12612	
3	SCREW, SOCKET SET ロツカクアソキトネジ	1	01002006613 (OLD)				
			01002006612 (NEW)				
4	BALL, STEEL コ・キユ	1	1.5D 07001.51				
5	SPACER スベ・サ	2	05T09460				
6	PLATE, STOP ストッププレート	1	05T04995				
7	PLATE, SCALE メロ	1	04T14064	03T14064	02T14064	01T14064	
8	GRADUATION, SUP. フクメロ GRADUATION, SUP. W/ SCREW フクメロ ネジ ツキ	1	04T14066 (OLD)	03T14066 (OLD)	02T14066 (OLD)	01T14066 (OLD)	
			04T75018 (NEW)	03T75018 (NEW)	02T75018 (NEW)	01T75018 (NEW)	

		DAP22	DAP40	DAP70	DAP120		
7	PLATE, SCALE メロ	1	04T12613	03T12613	02T12613	01T12613	
8	GRADUATION, SUP. フクメロ GRADUATION, SUP. W/ SCREW フクメロ ネジ ツキ	1	04T12614 (OLD)	03T12614 (OLD)	02T12614 (OLD)	01T12614 (OLD)	
			04T75019 (NEW)	03T75019 (NEW)	02T75019 (NEW)	01T75019 (NEW)	

MULTIPLE UNIT

マルチユニット

MODEL MG



GEAR HEAD ASSEMBLY
ギヤヘッドブクミ

GEAR HEAD ASSEMBLY

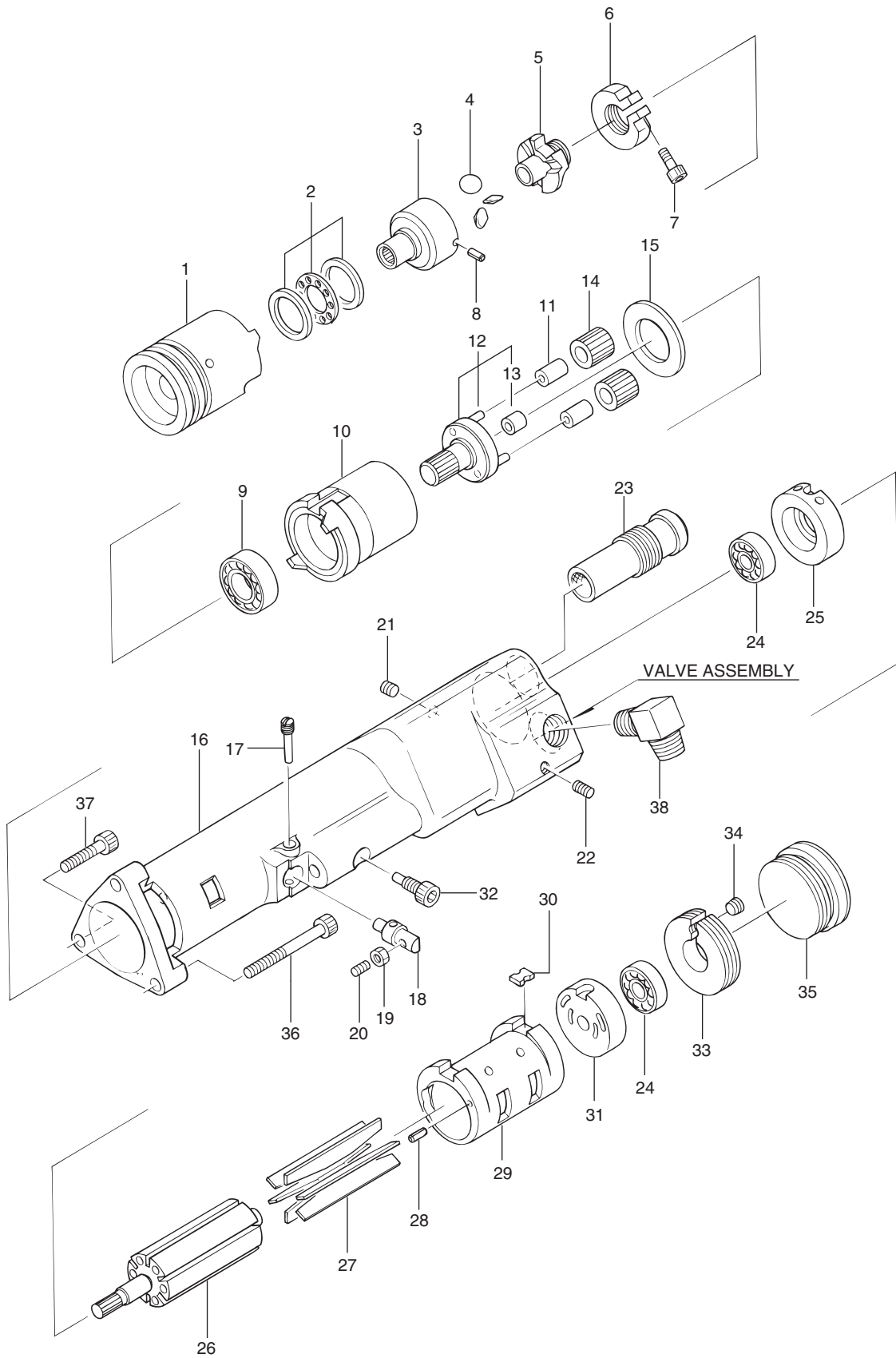
ギヤヘッドブクミ

MODEL MG

NO.	PART NAME 部 品 名	Q'TY 個数	PART NO. 部品番号			REMARKS 備 考
			MG60CN	MG120CN	MG250CN	
1	CASE, GEAR ギヤケース	1	01T08272			
2	SHAFT, DRIVE ドライブシャフト	1	01T08377			
3	GEAR, IDLE アイドルギヤ	1	03T08378	02T08378	01T08378	
4	COLLAR カワ	1	01T07191			
5	BEARING, RADIAL BALL ラジアルボール ベアリング	3	624 130006241			
6	BEARING, NEEDLE ニードルベアリング	1	13TLA8105			
7	BEARING, RADIAL BALL ラジアルボール ベアリング	2	625 130006251			
8	BEARING, NEEDLE ニードルベアリング	1	130TLA695			
9	COUPLER カプラー	1	01T08380			
10	HOLDER, COUPLER カプラーホルダ	1	01T08379			
11	PIN ピン	1	3X11.5 06T06009			
12	BALL, STEEL コキユ	1	1/8D 07001/81			
13	SPRING, COUPLER カプラーネ	1	03T05536			
14	SPRING, SLIDE スライドスプリング	1	01T08471			
15	PIN, SPRING スプリングピン	1	2X10 050020104			
16	STOPPER ストッパ	1	01T08381			
17	STOPPER, SLIDE スライドストッパ	1	01T12285			
18	COVER, GEAR CASE ギヤケースカバー	1	01T08376			
19	B PIN ビピン	1	17T23604			
20	WASHER, SPRING バネワシ	2	3D 0400320			
21	BOLT, SOCKET HEAD ロツカクアソツキボルト	2	02003012041			
22	SHAFT, MAIN シュジク	1	03T08374	02T08374	01T08374	
23	PLATE, SCALE メトリ	1	03T19121	02T19121	01T19121	
24	PIECE, SCALE チヨウセイハン	1	10T08273			
25	GRADUATION, SUP. フクメトリ	1	06T19121	05T19121	04T19121	
26	SPRING, MAIN メインスプリング	1	02T08367		01T08367	
27	RING, E TYPE SNAP イットメツ	1	E4 0900421			
28	CASE, BEARING ベアリングケース	1	01T08366			
29	BALL, STEEL コキユ	5	3D 07000031			
30	SCREW, SOCKET SET ロツカクアソツキメネジ	2	M3X5 01003005609			
31	PLATE, STOP ストッププレート	1	05T04995			
32	SHIM シム	1	20T05599			
33	LABEL メイハン	1	06T08611	05T08611	04T08611	

		M6G	M12G	M25G	
23	PLATE, SCALE メトリ	1	05T08273	03T08273	01T08273
25	GRADUATION, SUP. フクメトリ	1	06T08273	04T08273	02T08273
33	LABEL メイハン	1	03T08611	02T08611	01T08611

MODEL MG



TORQUE MOTOR ASSEMBLY トルコンモーターブクミ

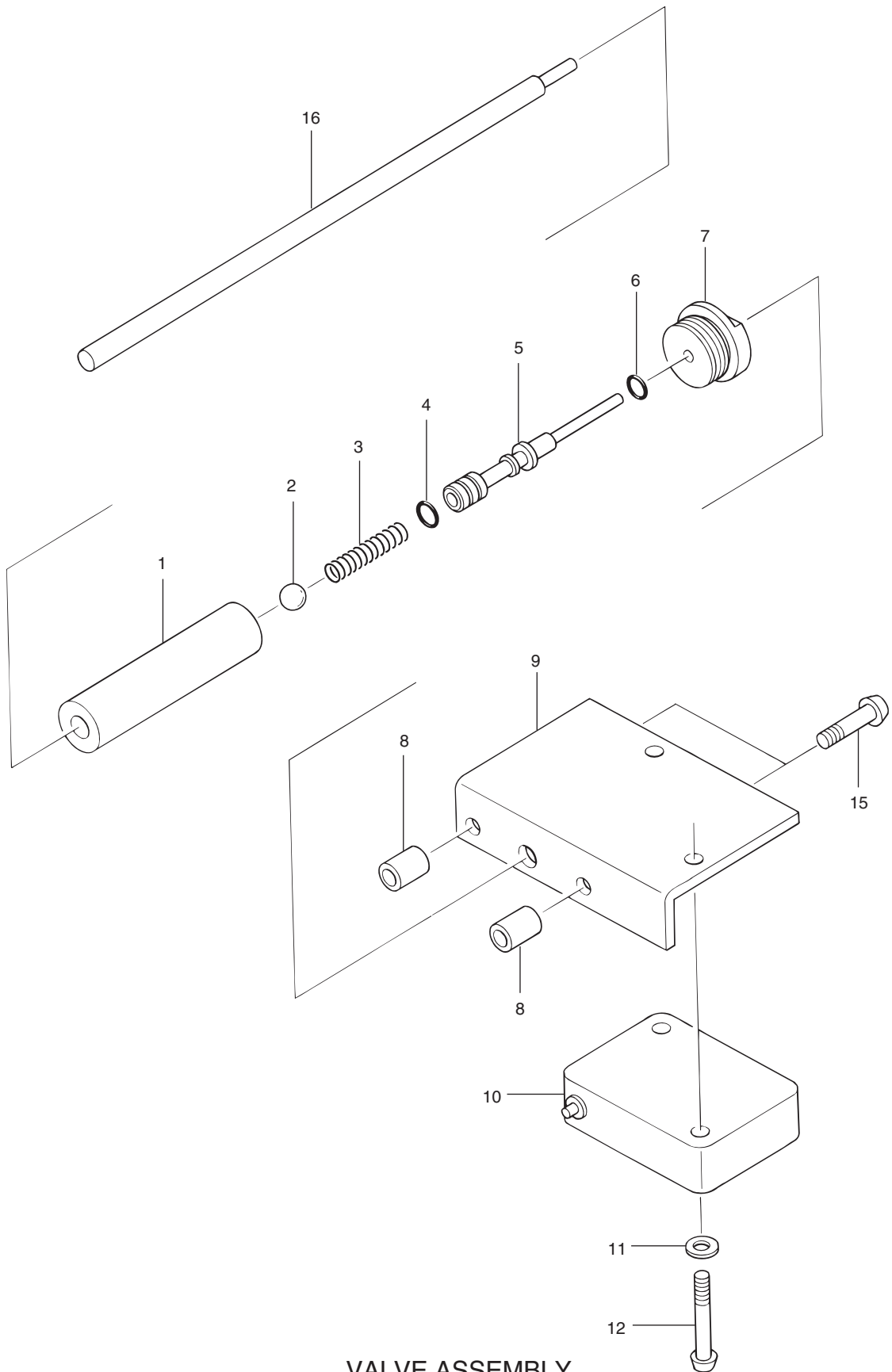
TORQUE MOTOR ASSEMBLY

トルコンモーターブクミ

MODEL MG

NO.	PART NAME 部 品 名	Q'TY 個数	PART NO. 部品番号			REMARKS 備 考
			MG60CN	MG120CN	MG250CN	
1	RING, PUSH プッシュリング	1		00T09844A		
2	BEARING, THRUST BALL スラストボール	1		OT39 1300OT393		
3	SEAT, TOGGLE トグルシート	1		02T09763		
4	TOGGLE トグル	3		03T05559		
5	REST, TOGGLE トグルレスト	1		01T09763		
6	SCREW, ADJUSTING 調整ネジ	1		01T05544		
7	BOLT, SOCKET HEAD ロツカアソケットボルト	1		02002010041		
8	PIN, SPRING スプリングピン	2		1X5 050010054		
9	BEARING, RADIAL BALL ラジタマボール	1		625 130006251		
10	RING, CLUTCH クラッチリング	1		01T08364W		
11	BUSHING, PLANETARY プラネタリブッシュ	2		01T05517		
12	OUTPUT SHAFT SET シュツリヨクシヤクセツ	1		*00T25618A		
13	BUSHING, GUIDE ガイドブッシュ	1		01T05518		
14	GEAR, PLANETARY プラネタリギヤ	2		01T05515		
15	PLATE, SLIDE スライドプレート	1		01T05519		
16		1		-		
17	PIN, STOP ストップピン	1		03T05549		
18	LINK, STOP ストップリンク	1		01T08368		
19	NUT ナット	1		032.613		
20	SCREW, SOCKET SET ロツカアソケットメネジ	1		012.6007609		
21	SCREW, SOCKET SET ロツカアソケットメネジ	1		M4X5 01004005613		
22	SCREW, SOCKET SET ロツカアソケットメネジ	1		M3X4 01003004613		
23	SILENCER サイレンサ	1		02T05979		
24	BEARING, RADIAL BALL ラジタマボール	2		624 130006241		
25	BRACKET, END エンドブラケット	1		01T09227		
26	ROTOR ロータ	1		01T05554		
27	VANE ハネ	5		02T05513		
28	PIN, SPRING スプリングピン	1		1X5 050010054		
29	CYLINDER シリンダ	1		01T13034		
30	PLATE, KEY キープレート	1		02T09739		
31	BRACKET, END エンドブラケット	1		01T13035		
32	SCREW, RING リングネジ	1		01T09611		
33	SCREW, VM VM コテナネジ	1		01T05475		
34	SCREW, THRUST RING スラストリングネジ	1		02T05188		
35	CAP キャップ	1		01T08365		
36	BOLT, SOCKET HEAD ロツカアソケットボルト	2		02003030041		
37	BOLT, SOCKET HEAD ロツカアソケットボルト	1		02003015041		
38	ELBO エルボ	1		PL6X4PT1/8		

MODEL MG



VALVE ASSEMBLY
ベンブクミ

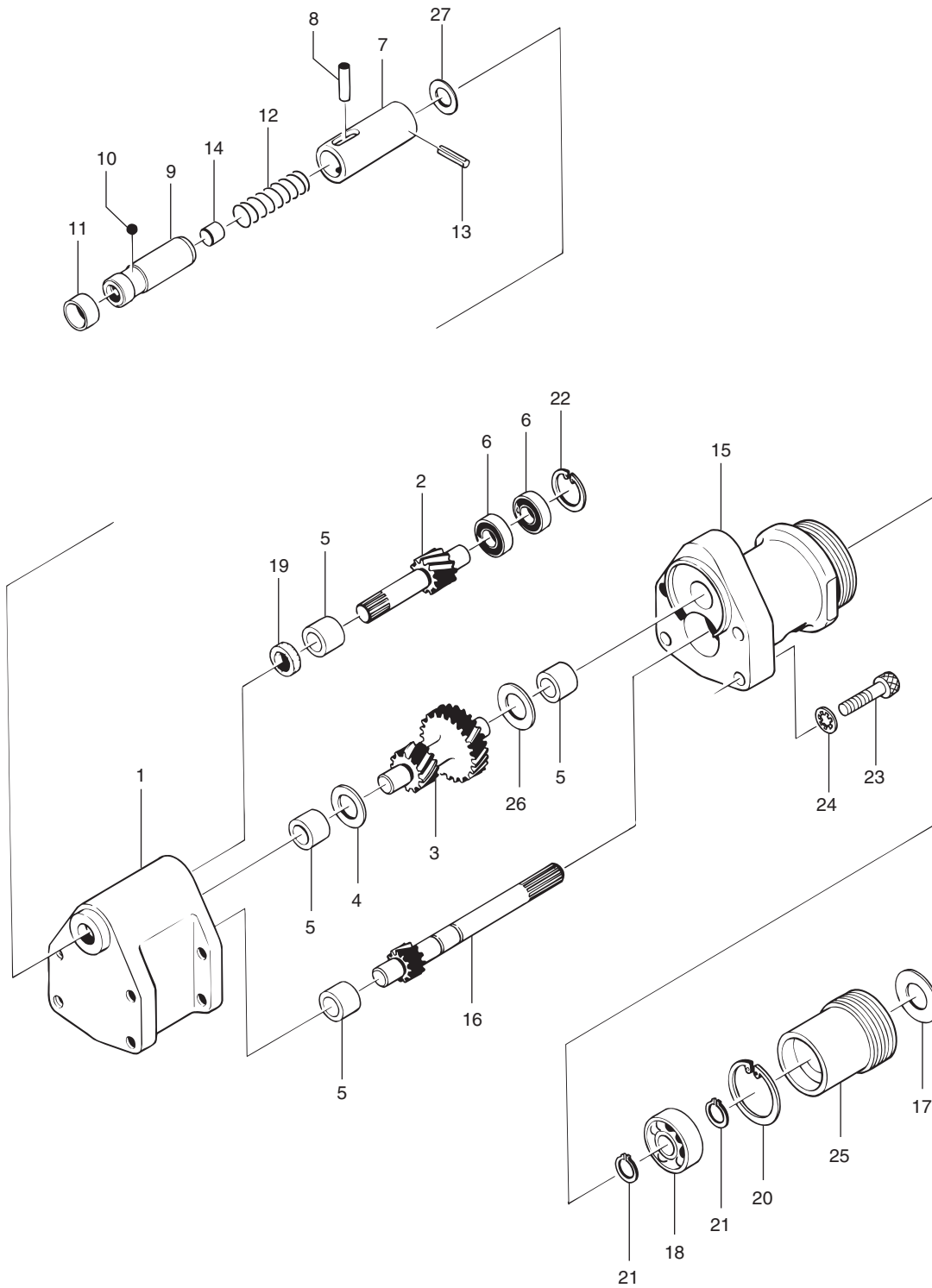
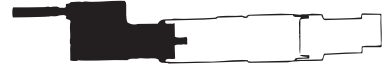
VALVE ASSEMBLY

ベンプクミ

MODEL MG

NO.	PART NAME 部 品 名	Q'TY 個数	PART NO. 部品番号			REMARKS 備 考
			MG60CN	MG120CN	MG250CN	
1	FRAME, SHUT OFF VALVE 枠・シャットオフバルブ	1	01T08371			
2	BALL, STEEL ボール	1	4D 07000041			
3	SPRING, SHUT-OFF VALVE シャットオフバネ	1	02T08372			
4	O-RING O-リング	1	10110004			
5	VALVE, SHUT-OFF シャットオフバルブ	1	02T08371			
6	O-RING O-リング	1	1001.5X1			
7	GUIDE, SHUT-OFF VALVE シャットオフガイド	1	03T08371			
8	SLEEVE, SUPPORT BASE サポートベース	2	02T14493			
9	HOLDER ホルダ	1	01T14493			
10	SWITCH, MICRO マイクロスイッチ	1	AM5001005			
11	WASHER ワッシャ	2	M3 0400311			
12	BOLT, SOCKET HEAD ソケットヘッドボルト	2	02003014041			
15	SCREW, PAN HEAD パンヘッドネジ	2	010030102011			
16	ROD, PUSH プッシュロッド	1	01T08373			

MODEL MF



GEAR HEAD ASSEMBLY
ギヤヘッドブクミ

GEAR HEAD ASSEMBLY

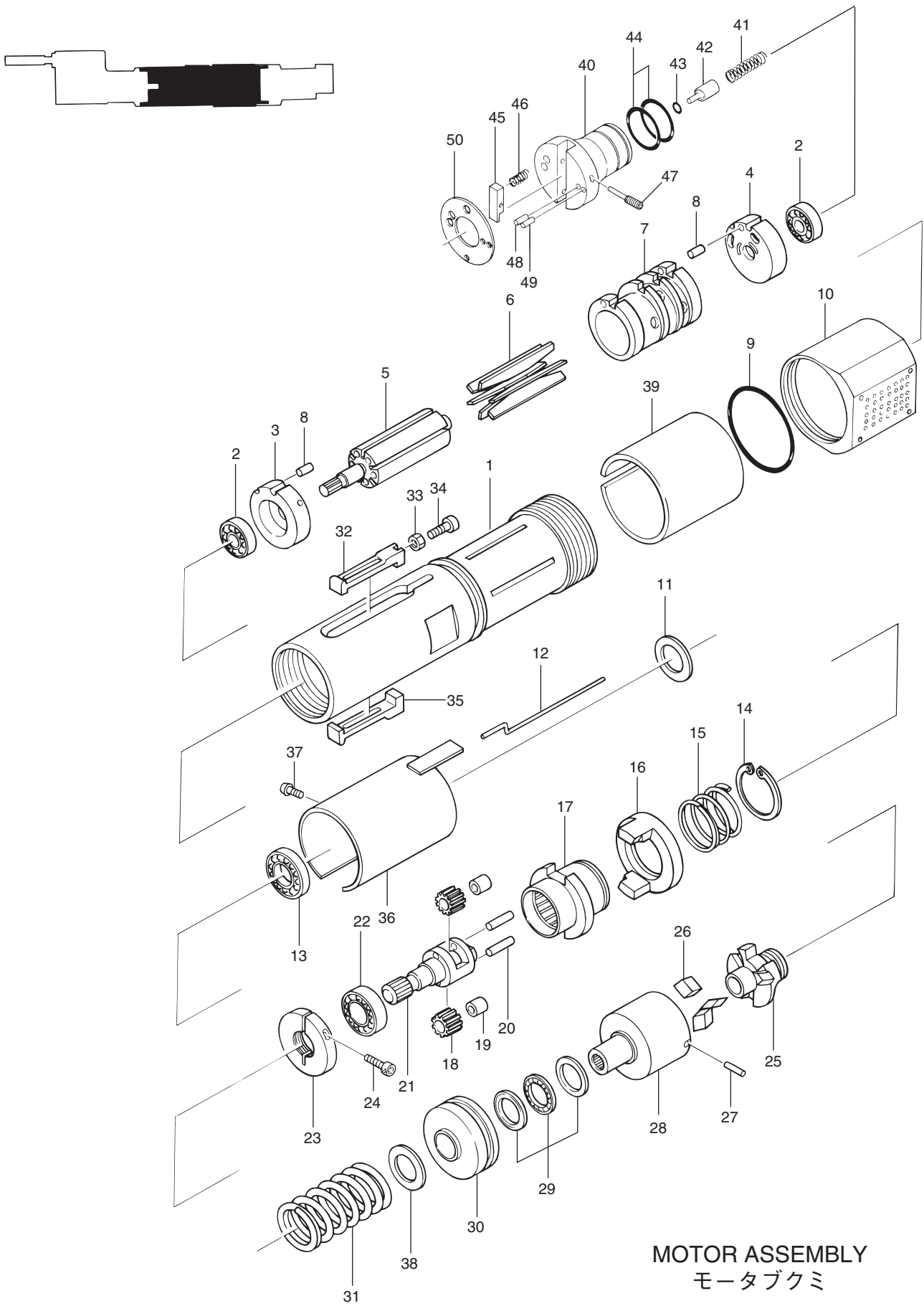
ギヤヘッドブクミ

MODEL MF

NO.	PART NAME 部 品 名	Q'TY 個数	PART NO. 部 品 番 号		REMARKS 備 考
			MF6N	MF12N	
1	CASE, GEAR ギヤケース	1	01T10895		
2	GEAR, DRIVE ドライブギヤ	1	01T16812		
3	GEAR, IDLE アイドルギヤ	1	02T12228	01T12228	
4	COLLAR カラ	2	T1.00 05T12237		
5	BEARING, NEEDLE ニードルベアリング	4	13TLA8105		
6	BEARING, RADIAL BALL ラジアルベアリングボール	2	696 130006961		
7	HOLDER, COUPLER カップラホルダ	1	01T16814		
8	F PIN エフピン	1	08T10992		
9	COUPLER カップラ	1	01T16813		
10	BALL, STEEL コキユ	1	3.5D 07003.51		
11	SPRING, COUPLER カップラバネ	1	03T05536		
12	SPRING, SLIDE スライドバネ	1	01T16800		
13	PIN, SPRING スプリングピン	1	050020154		
14	COLLAR, COUPLER カップラカラ	1	01T16549		
15	CASE, TC トルコケース	1	04T10896	03T10896	
16	SHAFT, MAIN シャフト	1	02T12229	01T12229	
17	SHIM シム	1	T0.20 26T09529		
			T0.10 27T09529		
18	BEARING, RADIAL BALL ラジアルベアリングボール	1	628 130006281		
19	SEAL, OIL オイルシール	1	11100801203		
20	RING, C TYPE SNAP シトメワ	1	0902602		
21	RING, C TYPE SNAP シトメワ	2	C8 0900811		
22	RING, C TYPE SNAP シトメワ	1	C15 0901512		
23	BOLT, SOCKET HEAD ロツカクアソツキボルト	4	02005022041		
24	WASHER, TOOTHED LOCK ハツキサガネ	4	0400538		
25	GRADUATION, SUP. ワケメワ	1	05T14746	04T14746	
26	COLLAR カラ	1	T1.00 05T06645		
27	SHIM シム	1	T0.50 36T05599		
28	LABEL メイバン	1	04T12233	03T12233	

		M60F	M120F	
15	CASE, TC トルコケース	1	02T10896	01T10896
25	GRADUATION, SUP. ワケメワ	1	02T14746	01T14746
28	LABEL メイバン	1	02T12233	01T12233

MODEL MF



MOTOR ASSEMBLY
モータブクミ

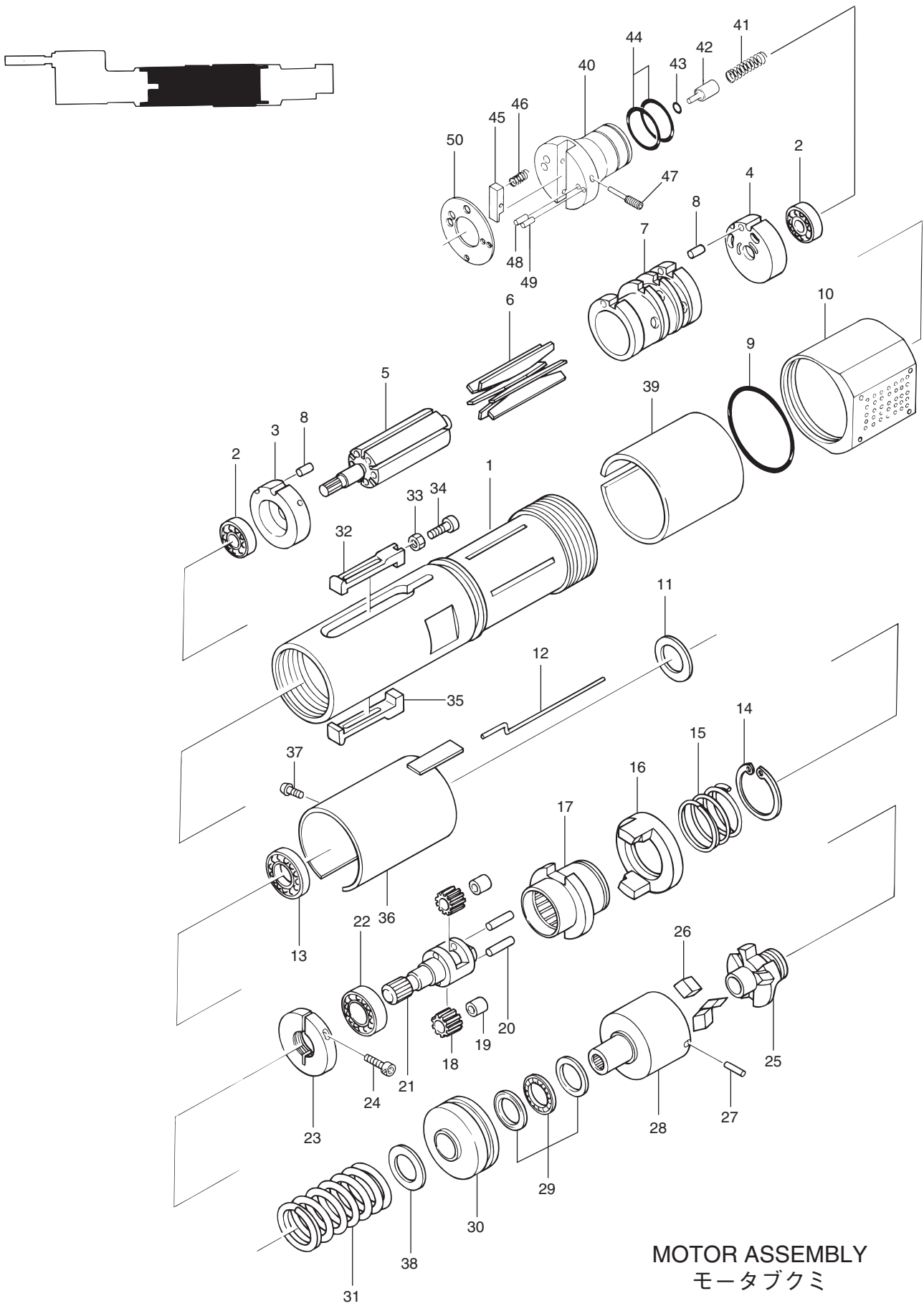
MOTOR ASSEMBLY

MODEL MF

モータブクミ

NO.	PART NAME 部 品 名	Q'TY 個数	PART NO. 部品番号		REMARKS 備 考
			MF6N	MF12N	
1		1	-		
2	BEARING, RADIAL BALL ベリタマシクウケ	2	626 130006261		
3	PLATE, END エンドプレート	1	01T09497		
4	BRACKET, END エンドブラケット	1	01T09495		
5	ROTOR ロタ	1	01T13527		
6	VANE ハネ	6	01T09502		
7	CYLINDER シリンダ	1	01T14752		
8	PIN, SPRING スプリングピン	2	3X8 050030084		
9	O-RING O-リング	1	P40 10110040		
10	CASE, SILENCER サイレンサケ-ス	1	01T28980		
11	PLATE, SLIDE スライドプレート	1	03T05519		
12	ROD, STOP ストップロッド	1	01T12047		
13	BEARING, RADIAL BALL ベリタマシクウケ	1	6901 130069011		
14	RING, S TYPE SNAP マルSガタメワ	1	ISTW26 0902601		
15	SPRING, CLUTCH クラッチスプリング	1	01T13528		
16	RING, CLUTCH クラッチリング	1	01T12218		
17	GEAR, RING リングギヤ	1	01T12216		
18	GEAR, SR PLANETARY ゲソクアベラギヤ	2	01T09551		
19	BEARING, RADIAL ROLLER シンコロシクウケ	2	KT367 130KT3675		
20	PIN, SR PLANETARY ゲソクアベラピン	2	02T09538		
21	CAGE, RG ゲソクアベラケ-ジ	1	01T12217		
22	BEARING, RADIAL BALL ベリタマシクウケ	1	628 130006281		
23	SCREW, ADJUSTING ホセイネジ	1	04T05544		
24	BOLT, SOCKET HEAD ソツカアナツキボルト	1	02003016041		
25	REST, TOGGLE トグルレスト	1	03T10892		
26	TOGGLE トグル	3	01T09635		
27	PIN, SPRING スプリングピン	2	1X5 050010054		
28	SEAT, TOGGLE トグルシ-ト	1	02T10892		
29	BEARING, THRUST BALL スラタマシクウケ	1	51102 130511024		
30	RING, SHIFT シフトリング	1	01T12048		
31	SPRING, TC トルコンハネ	1	01T13168		
32	SHIFTER, ADJUSTING アシヤストシフト	1	02T12220		
33	TUBE, NYLON ネジマワリトメ	1	2.6D 05T03420		
34	SCREW, SHIFTER シフトネジ	1	01T12631		
35	SHIFTER シフト	1	01T12220		
36	COVER, TC トルコンカバー	1	01T12221		
37	SCREW, PAN HEAD ハコネジ	1	M3X5 01003005201		

MODEL MF



MOTOR ASSEMBLY
モータブクミ

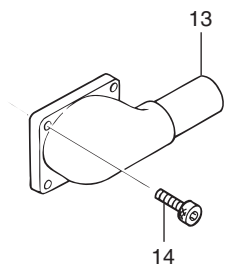
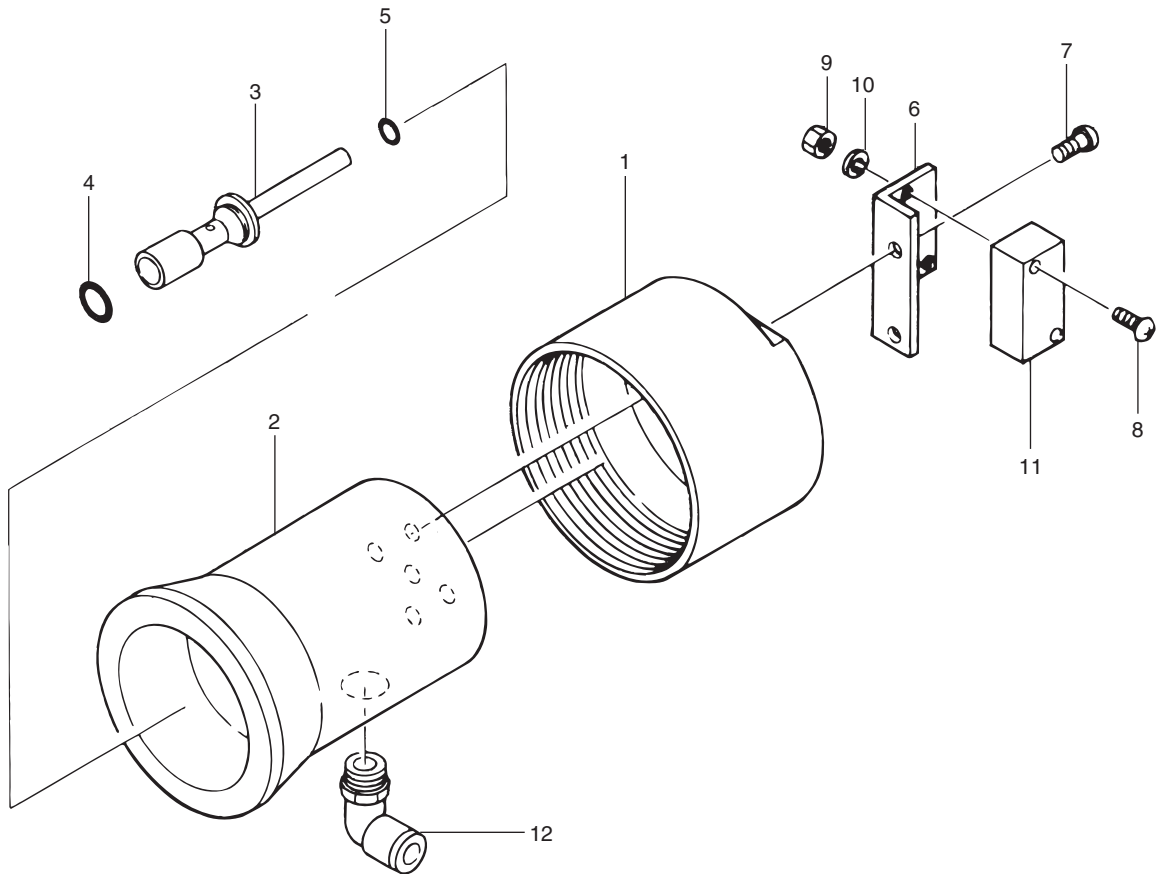
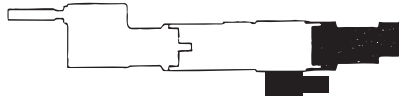
MOTOR ASSEMBLY

モータブクミ

MODEL MF

NO.	PART NAME 部 品 名	Q'TY 個数	PART NO. 部 品 番 号		REMARKS 備 考
			MF6N	MF12N	
38	SHIM シム	1	T1.00 24T05599		
			T0.50 25T05599		
			T0.20 26T05599		
39	FELT フェルト	1	38X140X2FELT		
40	VALVE, SHUT-OFF シャットオフ弁	1	01T09560		
41	SPRING, SHUT-OFF VALVE シャットオフ弁バネ	1	01T09562		
42	VALVE, LEAK リーク弁	1	01T09630		
43	O-RING O-リング	1	S3 10140003		
44	O-RING O-リング	2	S22 10140022		
45	LEVER, STOP ストップレバ	1	01T12046		
46	SPRING, STOP LEVER ストップレババネ	1	01T12234		
47	PIN, STOP ストップピン	1	03T05549		
48	PIN ピン	1	3X8 07T06009		
49	PIN ピン	1	3X12 04T06009		
50	GASKET ガスケット	1	01T09566		
	COVER メクラブタ	1	01T28841		

MODEL MF



CONTROL VALVE ASSEMBLY
セイギョベンプクミ

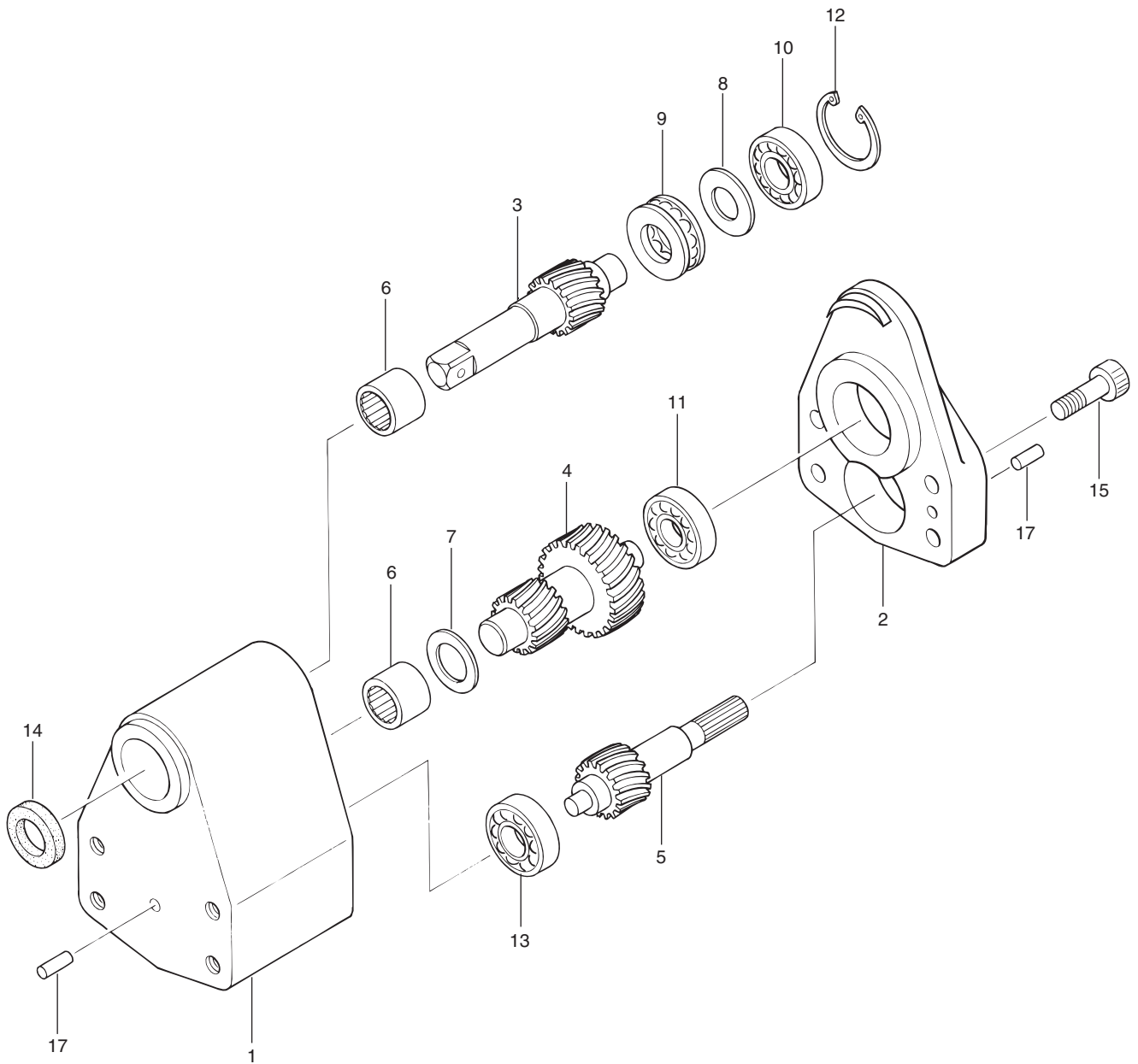
CONTROL VALVE ASSEMBLY

セイギョベンブクミ

MODEL MF

NO.	PART NAME 部 品 名	Q'TY 個数	PART NO. 部 品 番 号		REMARKS 備 考
			MF6N	MF12N	
1	CONNECTOR, HANDLE ハント ^ド ルコネクタ	1	01T09565		
2	FRAME, VALVE バ ^ン タイ	1	01T12231		
3	ROD, START VALVE ロ ^ド カ ^ハ ン ^ロ ツト	1	01T12232		
4	O-RING O-リング	1	S5 10140005		
5	O-RING O-リング	1	1001.5X1		
6	HOLDER ホルダ	1	01T14493		
7	SCREW, PAN HEAD ナ ^ハ コ ^ネ ジ	2	M3X6 01003006201		
8	SCREW, PAN HEAD ナ ^ハ コ ^ネ ジ	2	M2.5X16 012.5016201		
9	NUT ナツト	2	M2.5 032.511		
10	WASHER, SPRING ハ ^ネ サ	2	042.520		
11	SWITCH, MICRO マイク ^ロ ス ^イ ツ ^チ	1	V5G55W		
12	ELBO エルボ	1	PL8-02		
13	SILENCER サイレンサ	1	01T14086		
14	BOLT, SOCKET HEAD ロツカ ^ア ナツキ ^ボ ルト	4	02003008041		

MODEL ME



GEAR CASE ASSEMBLY
ギヤケースブクミ

GEAR CASE ASSEMBLY

MODEL ME

ギヤケースブクミ

NO.	PART NAME 部 品 名	Q'TY 個数	PART NO. 部品番号				REMARKS 備 考
			ME25N	ME45N	ME80N	ME126N	
1	CASE, GEAR ギヤケース	1	02T07042	02T06743		02T07502	
2	COVER, GEAR CASE ギヤケースカバー	1	02T07188	02T06916		02T07485	
3	GEAR, HELICAL DRIVE ハリカルドライブギヤ	1	01T07189	01T07161		01T07484	
4	GEAR, IDLE アイドルギヤ	1	-	01T14859	02T14859		
	GEAR, HELICAL DRIVE ハリカルアイドルギヤ		02T07043	-			
5	SHAFT, PINION ピニオンシャフト	1	01T14928	01T14929	02T14929		
6	BEARING, RADIAL ROLLER ラジコボールクワケ	2	13TA12122	13TA15122			
7	PLATE, SLIDE スライドプレート	1	13T05519	08T05519			
8	PLATE, SLIDE スライドプレート	1	12T05519	-			
9	BEARING, RADIAL BALL ラジタマジクワケ	1	51100 130511003	-			
10	BEARING, RADIAL BALL ラジタマジクワケ	1	609 130006091	7200A 1307200A1		7004A 1307004A1	
11	BEARING, RADIAL BALL ラジタマジクワケ	1	609 130006091	6202 130062001			
12	RING, C TYPE SNAP シ-トメワ	1	C24 0902412	C30 0903012		C42 0904212	
13	BEARING, RADIAL BALL ラジタマジクワケ	2	629 130006291	7200A 1307200A1			
14	SEAL, OIL オイルシ-ル	1	D12227A	D15257A			
15	BOLT, SOCKET HEAD ロツカクアナツキボルト	2	02006020041				
17	PIN ピン	2	4X11 12T06009				

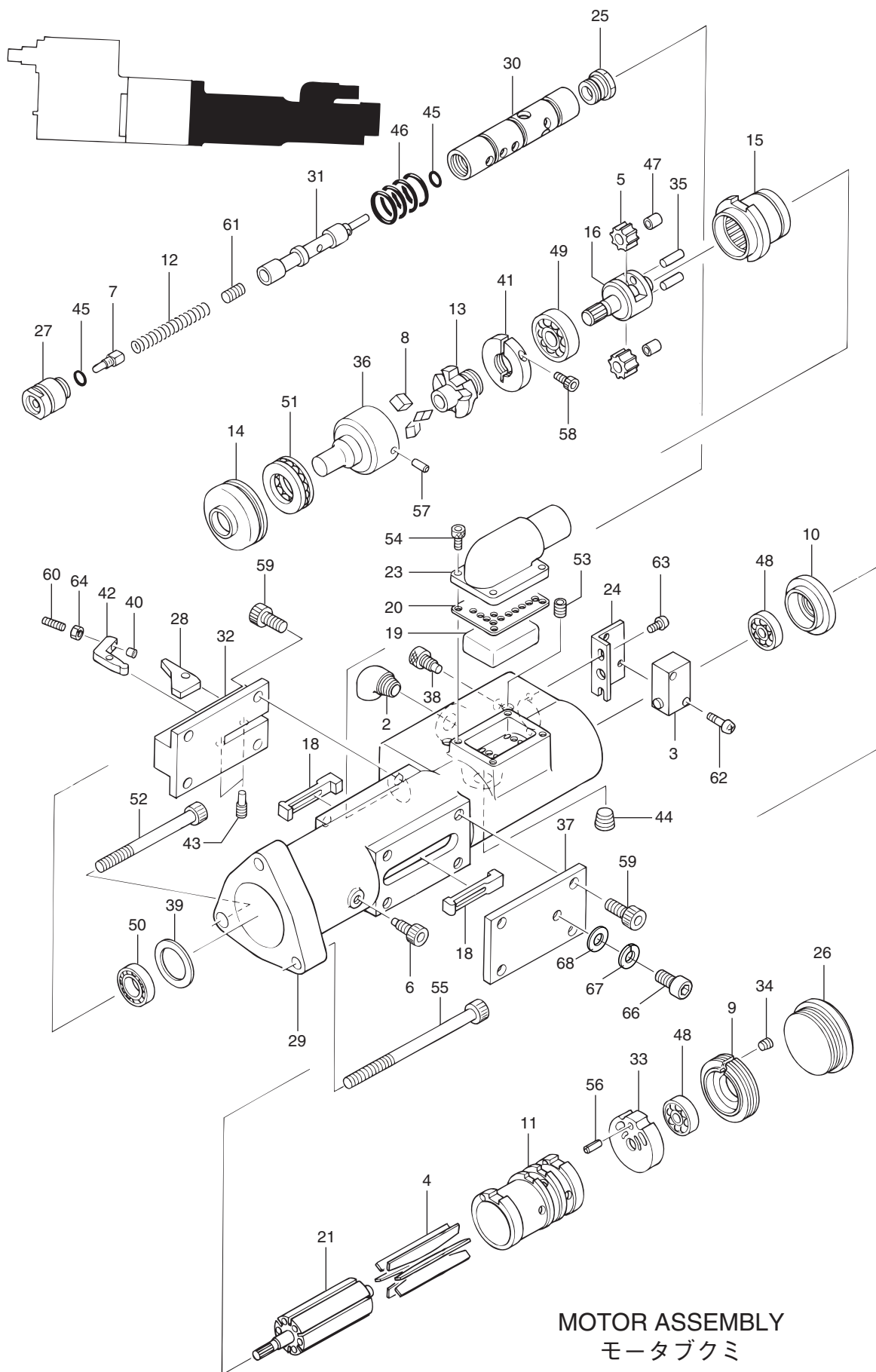
REDUCTION GEAR BODY ASSEMBLY

ヘンソクボディブクミ

MODEL ME

NO.	PART NAME 部 品 名	Q'TY 個数	PART NO. 部品番号				REMARKS 備 考
			ME25N	ME45N	ME80N	ME126N	
1	RING, R TYPE SNAP マル R ガトメワ	1	IRTW28				
2	SAW, HEAD ハツドソ	2	01T26243				
3	RG CLUTCH SET ハンソククラッチセット	1	*00T25645A				
4	STATOR ステイタ	1	01T09533				
5	GEAR, RG RING ハンソクリンギギヤ	1	01T09535				
6	BUSHING, GUIDE ガイドブッシュ	1	01T09537				
7	PIN, RG PLANETARY ハンソクプラベリン	3	01T09538				
8	GEAR, RG PLANETARY ハンソクプラベギヤ	3	01T09539				
9	GEAR, RG SUN ハンソクサンギヤ	1	01T09540				
10	CASE, RG SPRING ハンソクスプリング	1	01T09541				
11	SEAT, RG SPRING ハンソクスプリングシート	1	01T09543				
12	TOGGLE トグル	3	01T09635				
13	CAGE, RG ハンソクケージ	1	01T09981				
14	RG TOGGLE REST SET ハンソクレストセット	1	*00T25643B				
15	SHAFT, TC MAIN トルコンシャフト	1	01T14919				
16	BODY, RG ハンソクボディ	1	01T14923				
17	CASE, BEARING ベアリングケース	1	01T14924				
18	CASE, RATCHET ラチェットケース	1	01T14983				
19	SPRING, RG ハンソクバネ	1	04T15460				
20	SPRING, RATCHET ラチェットスプリング	2	07T03405				
21	PLATE, SLIDE スライドプレート	1	09T05519				
22	PIN ピン	1	4X9 11T06009				
23	BEARING, RADIAL ROLLER ラジアルベアリング ローラ	3	KT588 130KT5885				
24	BEARING, RADIAL BALL ラジアルベアリング ボール	1	130060011				
25	BEARING, RADIAL BALL ラジアルベアリング ボール	2	6901 130069011				
26	SCREW, FLAT HEAD フラットヘッドネジ	3	M3X10 01003010202				
27	RING, C TYPE SNAP シトメワ	1	C24 0902412				
28	WASHER ワッシャ	1	0400811				
29	RING, E TYPE SNAP イトメワ	1	E6 0900621				
30	SHIM シム	1	39T05599				

MODEL ME



MOTOR ASSEMBLY
モータブクミ

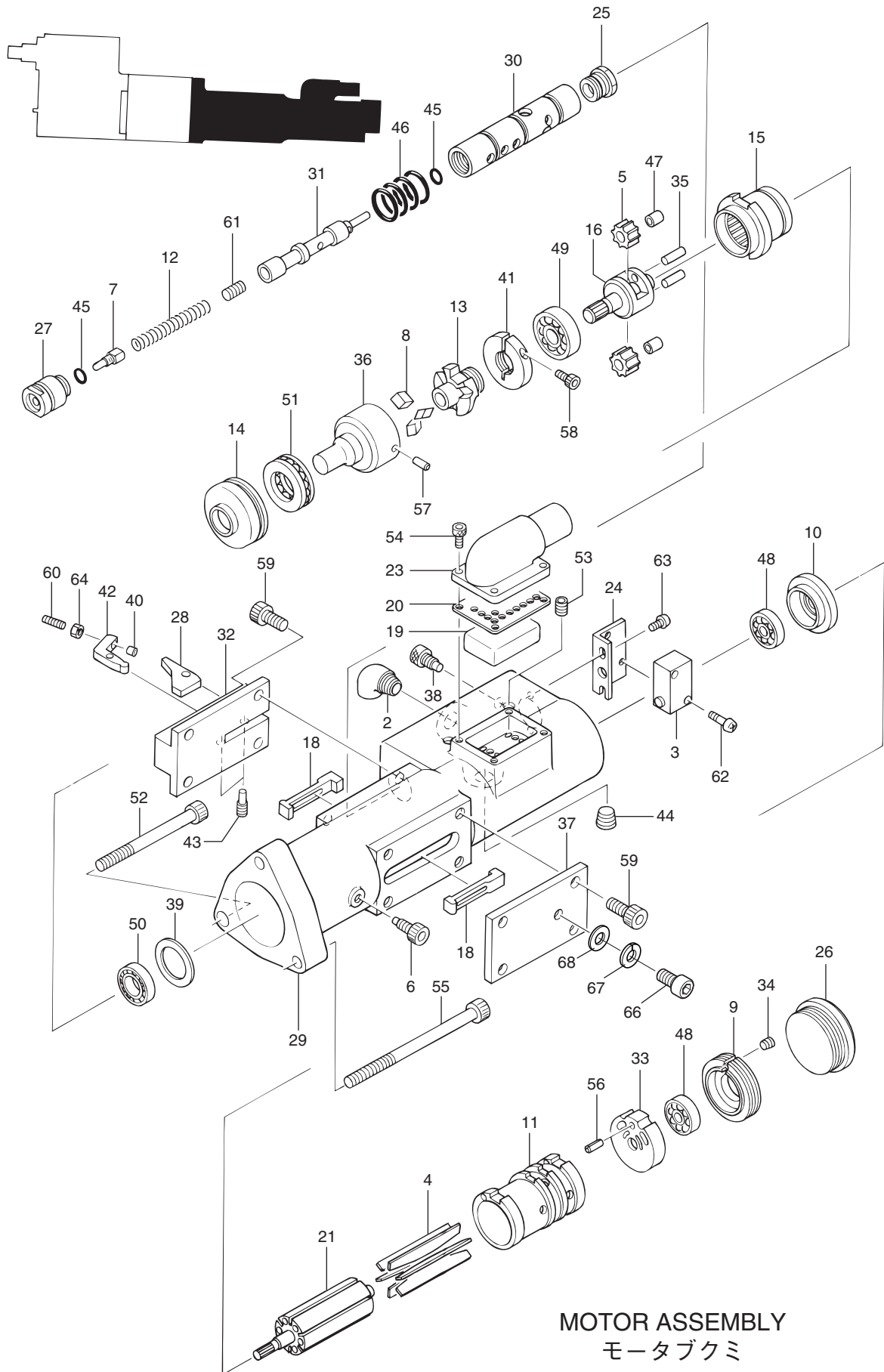
MOTOR ASSEMBLY

モータブクミ

MODEL ME

NO.	PART NAME 部 品 名	Q'TY 個数	PART NO. 部品番号				REMARKS 備 考
			ME25N	ME45N	ME80N	ME126N	
1		1	-				
2	ELBO エルボ	1	PL10-02				
3	SWITCH, MICRO マイクロスイッチ	1	V5G55W				
4	VANE ハネ	6	01T09502				
5	GEAR, SR PLANETARY ゲソクアラキヤ	2	01T09551				
6	SCREW, SR GEAR ゲソクキネジ	1	01T09552				
7	VALVE, LEAK リクバン	1	01T09630				
8	TOGGLE トグル	3	01T09635				
9	SCREW, VM VM コネジ	1	01T10388				
10	COVER, SIDE サイドカハ	1	01T10528				
11	CYLINDER シリンダ	1	01T10529				
12	SPRING, SHUT-OFF VALVE シヤダンハシハネ	1	05T10535				
13	REST, TOGGLE トグルレスト	1	01T10892				
14	RING, SHIFT シフトリング	1	01T12048				
15	GEAR, RING リングギヤ	1	01T12216				
16	CAGE, RG ゲソクキケシ	1	01T12217				
17		1	-				
18	SHIFTER シフタ	2	01T12220				
19	FELT フェルト	1	01T12632				
20	COVER, EXHAUST ハイキブタ	1	01T12676				
21	ROTOR ロタ	1	01T13527				
22		1	-				
23	SILENCER サイレンサ	1	01T14086				
24	HOLDER ホルダ	1	01T14493				
25	GUIDE, VALVE バンガイト	1	01T14552				
26	CAP キャツブ	1	01T14730				
27	FRAME, LEAK VALVE リクバンタイ	1	01T14731				
28	LEVER, STOP ストップレバ	1	01T14735				
29		1	-				
30	FRAME, SHUT-OFF VALVE シヤダンハシタイ	1	01T76048				
31	VALVE, SHUT-OFF シヤダンバン	1	01T14926				
32	CASE, STOPPER ストップケース	1	01T14927				
33	BRACKET, END エンドブラケット	1	01T15479				
34	SCREW, THRUST RING スラストリングネジ	1	02T05188				
35	PIN, SR PLANETARY ゲソクアアラピン	2	02T09538				
36	SEAT, TOGGLE トグルシト	1	02T10892				
37	COVER, SHIFTER シフタカハ	1	02T14927				
38	SCREW, VALVE LOCK バンロツキネジ	1	02T15096				
39	PLATE, SLIDE スライドプレート	1	03T05519				

MODEL ME



MOTOR ASSEMBLY
モータブクミ

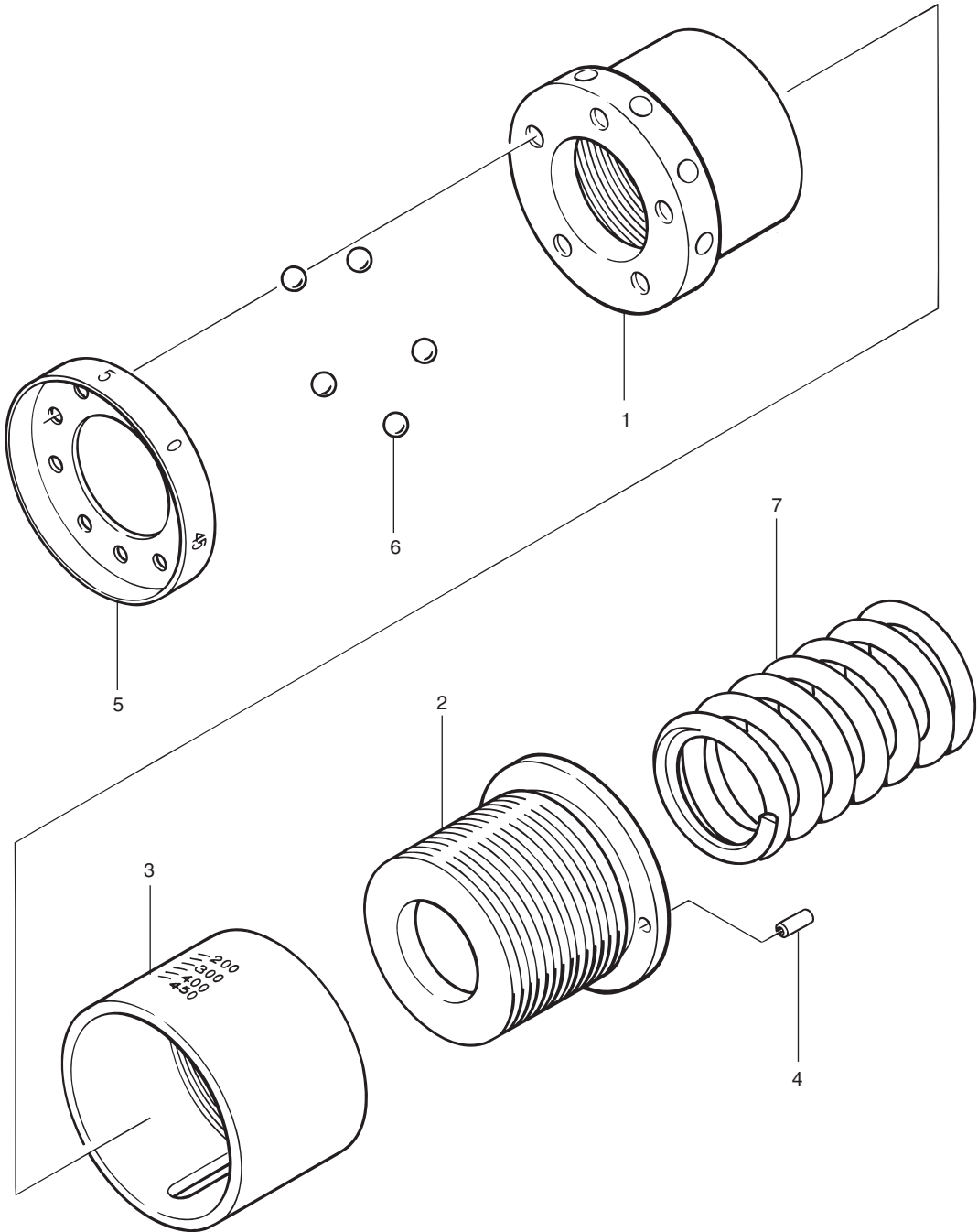
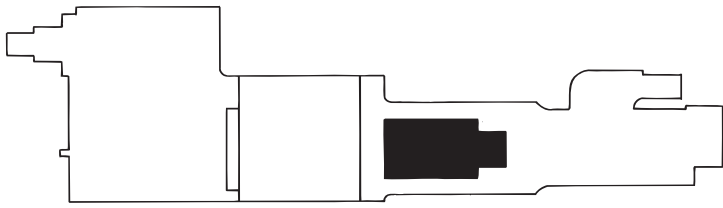
MOTOR ASSEMBLY

モータブクミ

MODEL ME

NO.	PART NAME 部 品 名	Q'TY 個数	PART NO. 部品番号				REMARKS 備 考
			ME25N	ME45N	ME80N	ME126N	
40	TUBE, NYLON ネジマワリトメ	1			3D 01T03420		
41	SCREW, ADJUSTING ホセイネジ	1			04T05544		
42	STOPPER ストッパ	1			09T09015		
43	PIN, HANDLE ハントルピン	2			05T06236		
44	PLUG ロツカクアナツキボルト	1			GM-1/4		
45	O-RING O-リング	2			S3 10140003		
46	O-RING O-リング	4			S14 10140014		
47	BEARING, RADIAL ROLLER ラジコロシクウケ	2			KT367 130KT3672		
48	BEARING, RADIAL BALL ラジタマシクウケ	2			626 130006261		
49	BEARING, RADIAL BALL ラジタマシクウケ	1			628 130006281		
50	BEARING, RADIAL BALL ラジタマシクウケ	1			6901 130069011		
51	BEARING, THRUST BALL スラタマシクウケ	1			51102 130511023		
52	BOLT, SOCKET HEAD ロツカクアナツキボルト	1			01T200530		
53	SCREW, SOCKET SET ロツカクアナツキトメネジ	5			M6X6 01006006613		
54	BOLT, SOCKET HEAD ロツカクアナツキボルト	4			02003008041		
55	BOLT, SOCKET HEAD ロツカクアナツキボルト	2			02006105041		
56	PIN, SPRING スプリングピン	2			3X8 050030084		
57	PIN, SPRING スプリングピン	2			1X5 050010054		
58	BOLT, SOCKET HEAD ロツカクアナツキボルト	1			02003016041		
59	BOLT, SOCKET HEAD ロツカクアナツキボルト	8			02006010041		
60	SCREW, SOCKET SET ロツカクアナツキトメネジ	1			01003015609		
61	SCREW, SOCKET SET ロツカクアナツキトメネジ	2			01005004609		
62	BOLT, SOCKET HEAD ロツカクアナツキボルト	2			02003014041		
63	BOLT, SOCKET HEAD ロツカクアナツキボルト	2			02003008041		
64	NUT ナット	1			M3 0300311		
65	COVER メクラブタ	2			01T28841		
66	BOLT, SOCKET HEAD ロツカクアナツキボルト	1			M6X16 02006016041		
67	WASHER, SPRING ハネ	1			6D 0400620		
68	WASHER ヒラサガネ	1			0400611		

MODEL ME



GRADUATION ASSEMBLY
メモリブックミ

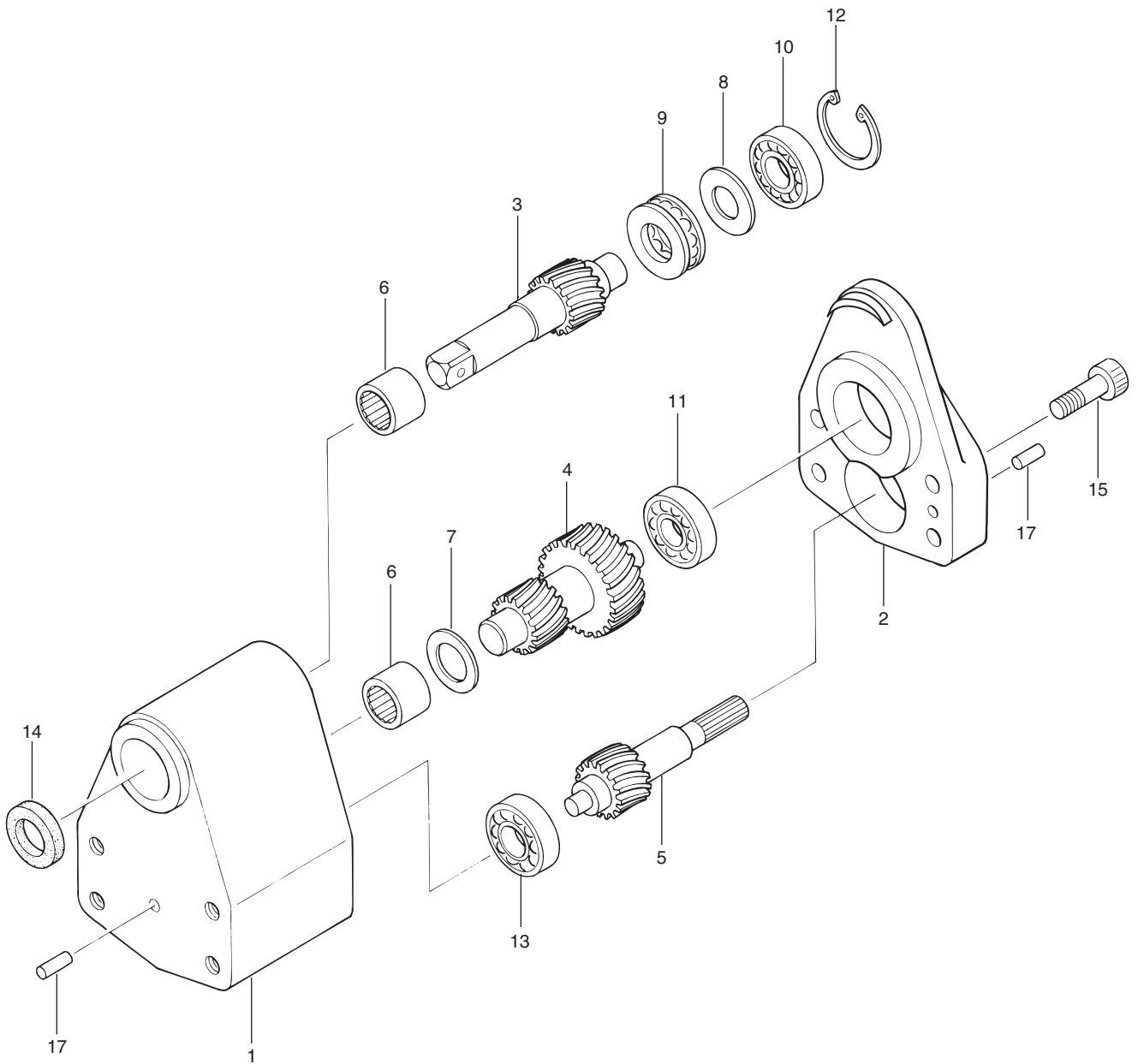
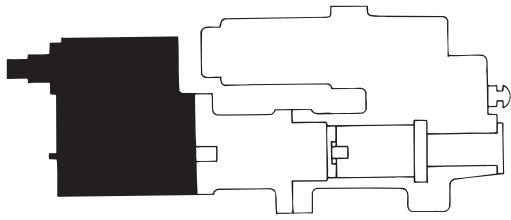
GRADUATION ASSEMBLY

MODEL ME

メモリーブクミ

NO.	PART NAME 部 品 名	Q'TY 個数	PART NO. 部品番号				REMARKS 備 考
			ME25N	ME45N	ME80N	ME126N	
1	RING, SET セツリング	1	T1.20 07T14920	05T14920		06T14920	
2	SCREW, ADJUSTING チヨウセイネジ	1	03T14920	01T14920		02T14920	
3	PLATE, SCALE メロ	1	01T23909	02T23909	03T23909	04T23909	
4	PIN, SPRING スプリングピン	1	2X6 050020064				
5	GRADUATION, SUP. フクメロ	1	01T23910		02T23910	03T23910	
6	BALL, STEEL コ・キユ	5	3D 07000031				
7	SPRING, TC トルコハネ	1	01T15423	03T15423	01T15423		
	LABEL メイバン	1	04T23908	03T23908	02T23908	01T23908	
			M250E2	M450E2	M800E2	M1260E2	
	LABEL メイバン	1	04T15314	03T15314	02T15314	01T15314	
3	PLATE, SCALE メロ	1	04T14921	05T14921	06T14921	07T14921	
5	GRADUATION, SUP. フクメロ	1	02T14922		03T14922	04T14922	

MODEL DCME



GEAR CASE ASSEMBLY
ギヤケースブクミ

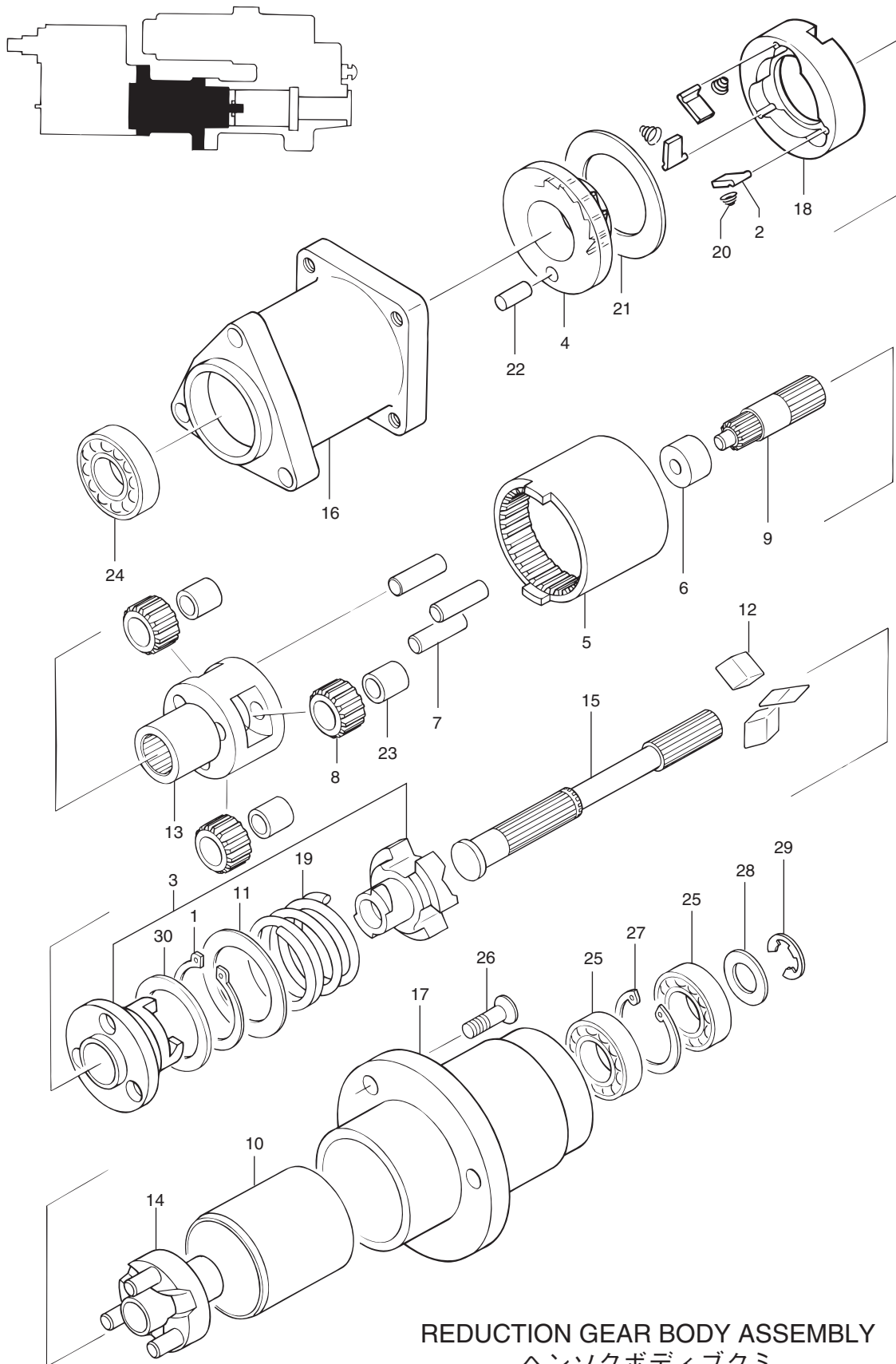
GEAR CASE ASSEMBLY

MODEL DCME

ギヤケースブクミ

NO.	PART NAME 部 品 名	Q'TY 個数	PART NO. 部品番号				REMARKS 備 考
			DCME25N	DCME45N	DCME80N	DCME125N	
1	CASE, GEAR ギヤケース	1	02T07042	02T06743		02T07502	
2	COVER, GEAR CASE ギヤケースカバー	1	02T07188	02T06916		02T07485	
3	GEAR, HELICAL DRIVE ハリカルドライブギヤ	1	01T07189	01T07161		01T07484	
4	GEAR, IDLE アイドルギヤ	1	-	01T14859	02T14859		
	GEAR, HELICAL DRIVE ハリカルアイドルギヤ		02T07043	-			
5	SHAFT, PINION ピニオンシャフト	1	01T14928	01T14929	02T14929		
6	BEARING, RADIAL ROLLER ラジアルローラークラック	2	13TA12122	13TA15122			
7	PLATE, SLIDE スライドプレート	1	13T05519	08T05519			
8	PLATE, SLIDE スライドプレート	1	12T05519	-			
9	BEARING, RADIAL BALL ラジアルボールクラック	1	51100 130511003	-			
10	BEARING, RADIAL BALL ラジアルボールクラック	1	609 130006091	7200A 1307200A1		7004A 1307004A1	
11	BEARING, RADIAL BALL ラジアルボールクラック	1	609 130006091	6202 130062001			
12	RING, C TYPE SNAP シ-トメワ	1	C24 0902412	C30 0903012		C42 0904212	
13	BEARING, RADIAL BALL ラジアルボールクラック	2	629 130006291	7200A 1307200A1			
14	SEAL, OIL オイルシール	1	D12227A	D15257A			
15	BOLT, SOCKET HEAD ロツカクアソツキボルト	2	02006020041				
16		-	-				
17	PIN ピン	2	4X11 12T06009				

MODEL DCME



REDUCTION GEAR BODY ASSEMBLY
ヘンソクボディブクミ

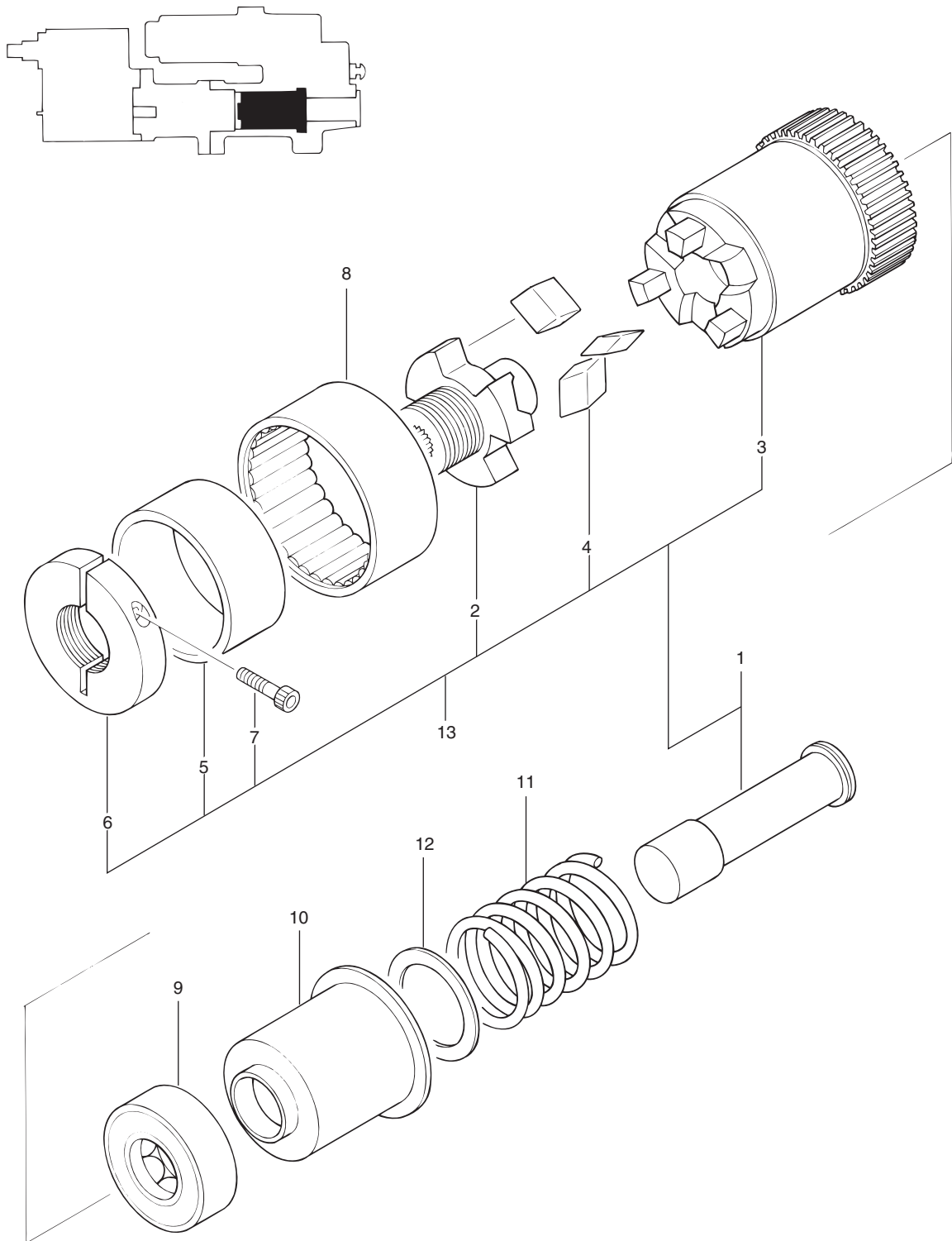
REDUCTION GEAR BODY ASSEMBLY

ヘンソクボディブクミ

MODEL DCME

NO.	PART NAME 部 品 名	Q'TY 個数	PART NO. 部品番号				REMARKS 備 考
			DCME25N	DCME45N	DCME80N	DCME125N	
1	RING, R TYPE SNAP マル R ガ ー タメワ	1	IRTW28				
2	SAW, HEAD ハツドソ	3	01T26243				
3	RG CLUTCH SET ハンソククラツチセット	1	*00T25645A				
4	STATOR ステイタ	1	01T09533				
5	GEAR, RG RING ハンソクリンギギヤ	1	01T09535				
6	BUSHING, GUIDE ガイドブツシユ	1	01T09537				
7	PIN, RG PLANETARY ハンソクプラベソ	3	01T09538				
8	GEAR, RG PLANETARY ハンソクプラベソギヤ	3	01T09539				
9	GEAR, RG SUN ハンソクサンギヤ	1	01T09540				
10	CASE, RG SPRING ハンソクスプリング	1	01T09541				
11	SEAT, RG SPRING ハンソクスプリングシート	1	01T09543				
12	TOGGLE トグル	3	01T09635				
13	CAGE, RG ハンソクケージ	1	01T09981				
14	RG TOGGLE REST SET ハンソクレストセット	1	*00T25643B				
15	SHAFT, TC MAIN トルコンシユジク	1	01T21735				
16	BODY, RG ハンソクボディ	1	01T21734				
17	CASE, BEARING ベアリングケース	1	01T14924				
18	CASE, RATCHET ラチェットケース	1	01T26006				
19	SPRING, RG ハンソクバネ	1	01T15460 (OLD)				
			04T15460 (NEW)				
20	SPRING, RATCHET ラチェットスプリング	3	07T03405				
21	PLATE, SLIDE スライドプレート	1	09T05519				
22	PIN ピン	1	4X9 11T06009				
23	BEARING, RADIAL ROLLER ラジアルボールベアリング	3	KT588 130KT5885				
24	BEARING, RADIAL BALL ラジアルボールベアリング	1	130060011				
25	BEARING, RADIAL BALL ラジアルボールベアリング	2	6901 130069011				
26	SCREW, FLAT HEAD フラットヘッドネジ	3	M3X10 01003010202				
27	RING, C TYPE SNAP シ-トメワ	1	C24 0902412				
28	WASHER ワッシャ	1	0400811				
29	RING, E TYPE SNAP イ-トメワ	1	E6 0900621				
30	SHIM シム	1	39T05599				

MODEL DCME



TORQUE CONTROL ASSEMBLY
トルコンブクミ

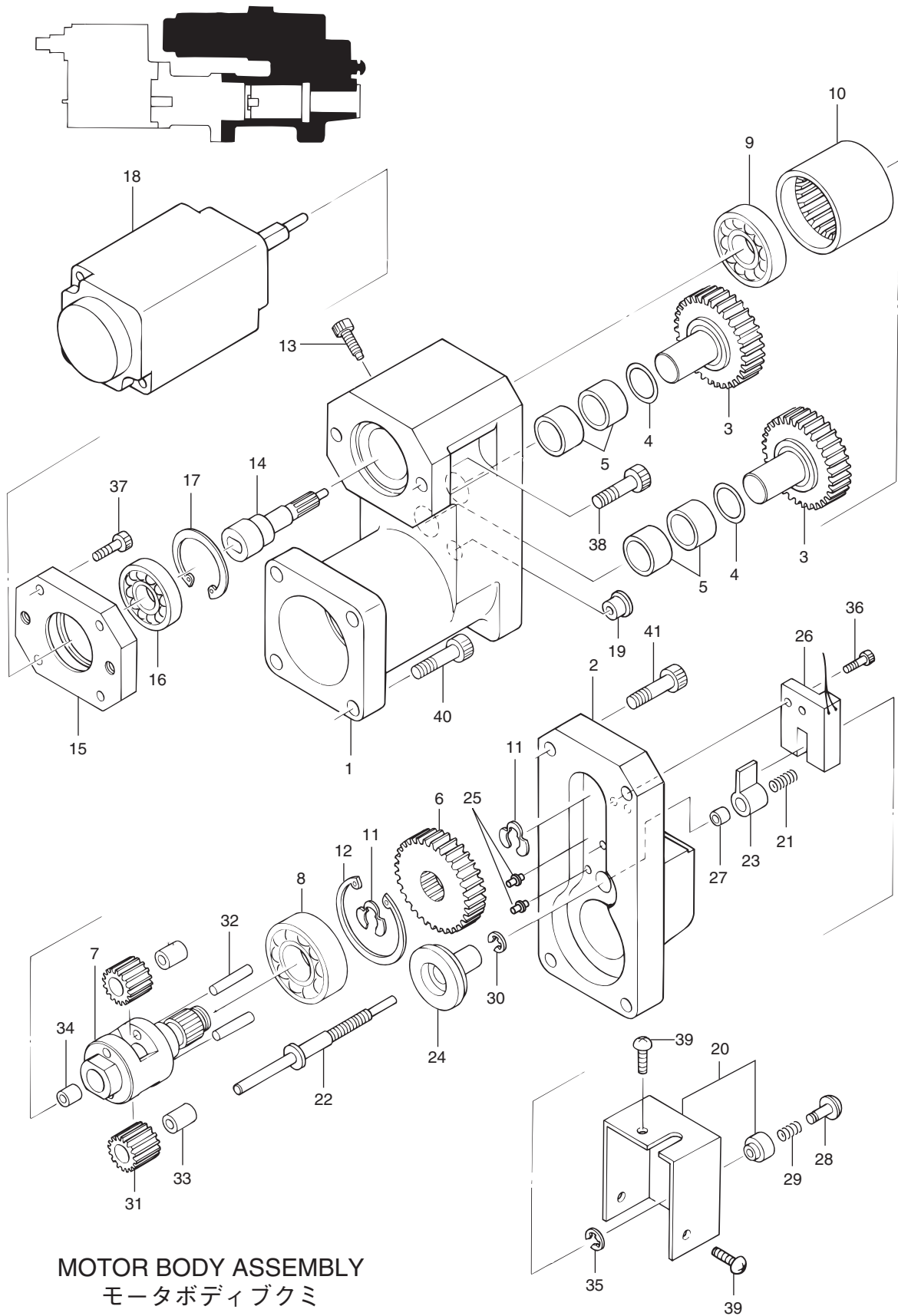
TORQUE CONTROL ASSEMBLY

トルコンブクミ

MODEL DCME

NO.	PART NAME 部 品 名	Q'TY 個数	PART NO. 部品番号				REMARKS 備 考
			DCME25N	DCME45N	DCME80N	DCME125N	
1	SHAFT, TORQUE CONTROL トルコンシフト	1	02T14448				
2	REST, TC TOGGLE トルコントグルレスト	1	01T17486				
3	SEAT, TC TOGGLE トルコントグルシート	1	02T17486				
4	TOGGLE トグル	3	01T09635				
5	SLEEVE, OUTSIDE スリ-アット	1	04T05543				
6	SCREW, ADJUSTING 調整ネジ	1	04T06753				
7	BOLT, SOCKET HEAD ロツカクアナツキボルト	1	02003016041	02003014041	02003016041		
8	BEARING, NEEDLE ニ-トルハ-アリング	1	13TA30165				
9	BEARING, THRUST BALL スラタマシクウケ	1	51101 130511013				
10	SEAT, TC SPRING トルコンスプリングシート	1	01T10391				
11	SPRING, MAIN メ-ンスプリング	1	04T10598	03T10598	04T10598		
12	SHIM シム	1	T1.00 24T05599				
			T0.50 25T05599				
			T0.20 26T05599				
			T0.10 27T05599				
13	TOGGLE ASSEMBLY トグルブクミ	1	00T16914B				

MODEL DCME



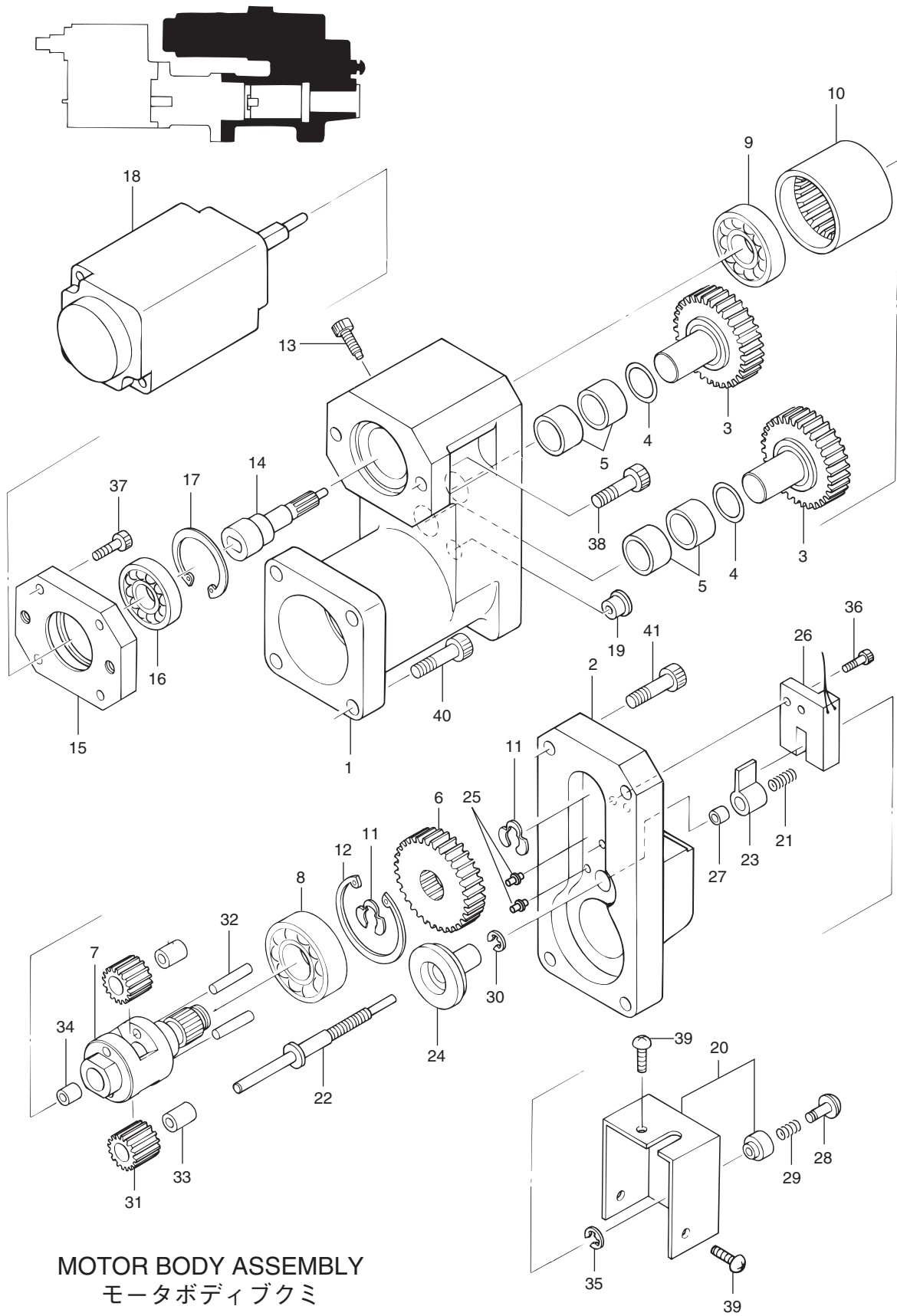
MOTOR BODY ASSEMBLY

モータボディブクミ

MODEL DCME

NO.	PART NAME 部 品 名	Q'TY 個数	PART NO. 部品番号				REMARKS 備 考
			DCME25N	DCME45N	DCME80N	DCME125N	
1		1	-				
2	COVER カバー	1	01T32542				
3	GEAR, IDLE アイドルギヤ	2	01T25269				
4	SHIM シム	2	18T05599				
5	BEARING, NEEDLE ニードルベアリング	4	13TLA8105				
6	GEAR, DRIVE ドライブギヤ	1	01T21730				
7	CAGE, REDUCTION ゲソクケージ	1	01T21731				
8	BEARING, RADIAL BALL ラジアルベアリング ボール	1	130060011				
9	BEARING, RADIAL BALL ラジアルベアリング ボール	1	6901 130069011				
10	GEAR, REDUCTION RING ゲソクケリソクギヤ	1	01T10389				
11	RING, E TYPE SNAP イートメツ	2	E6 0900621				
12	RING, C TYPE SNAP シートメツ	1	0902802				
13	SCREW, SR GEAR ゲソクキネシ	1	04T09552				
14	GEAR, PINION ピニオンギヤ	1	01T22701				
15	MOTOR PLATE モータプレート	1	01T21494				
16	BEARING, RADIAL BALL ラジアルベアリング ボール	1	130068011				
17	RING, R TYPE SNAP 丸Rガットメツ	1	0902102				
18	MOTOR ASSEMBLY モータクミ	1	00T24976A				
19	BUSHING, PLANETARY プラネタリアブシユ	1	03T05517				
20	MED SW COVER ASSY W スイッチカバークミ Wトモ	1	00T28617A				
21	MED STOP SPRING ストップバネ	1	01T21733				
22	STOPPER, ROD ストップロッド	1	01T32551				
23	MED SWITCH PLATE スイッチプレート	1	01T21496				
24	STOPPER ストップ	1	01T25506				
25	PIN, STOP ストップピン	2	01T34864				
26	SWITCH スイッチ	1	ME302NCNS2				
27	TUBE, NYLON ネジマワリチューブ	1	4D 02T03420				
28	BUTTON, STOP ストップボタン	1	02T22702				
29	SPRING, STOP ストップバネ	1	03T10535				
30	RING, E TYPE SNAP イートメツ	2	092.521				
31	GEAR, SR PLANETARY ゲソクプラネタリアギヤ	2	01T09551				
32	PIN, SR PLANETARY ゲソクプラネタリアピン	2	02T09538				
33	CAGE, NEEDLE ニードルケージ	2	KT367N				
34	BUSHING, GUIDE ガイドブッシュ	1	03T41388 (OLD)				
			01T41388 (NEW)				
35	RING, E TYPE SNAP イートメツ	1	E3 0900321				
36	BOLT, SOCKET HEAD ロツカクアソキボルト	2	02003008041	02003010041			
37	BOLT, SOCKET HEAD ロツカクアソキボルト	2	02003010041				

MODEL DCME



MOTOR BODY ASSEMBLY
モータボディブクミ

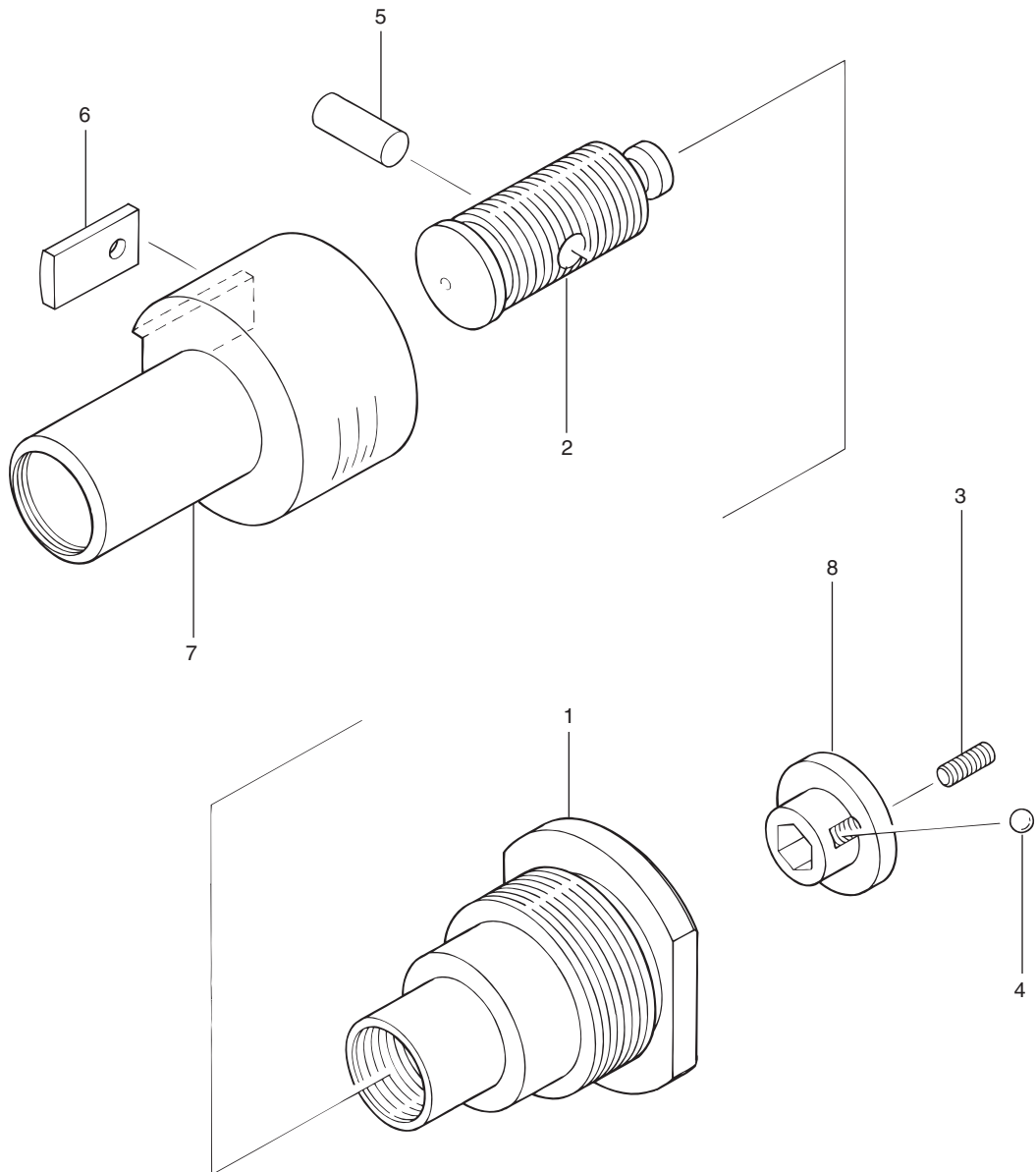
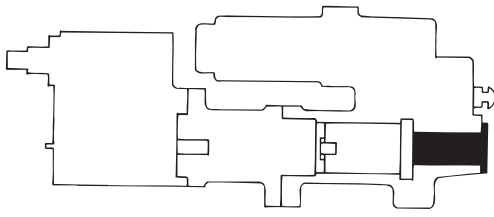
MOTOR BODY ASSEMBLY

モータボディブクミ

MODEL DCME

NO.	PART NAME 部 品 名	Q'TY 個数	PART NO. 部品番号				REMARKS 備 考
			DCME25N	DCME45N	DCME80N	DCME125N	
38	BOLT, SOCKET HEAD ロツカクアナツキボルト	6	-			02005016041	
		2	02005016041			-	
39	SCREW, SOCKET SET ロツカクアナツキトメジ	3	01003005205				
40	BOLT, SOCKET HEAD ロツカクアナツキボルト	4	02005020041				
41	BOLT, SOCKET HEAD ロツカクアナツキボルト	4	02005015041			-	

MODEL DCME



GRADUATION ASSEMBLY
メモリブクミ

GRADUATION ASSEMBLY

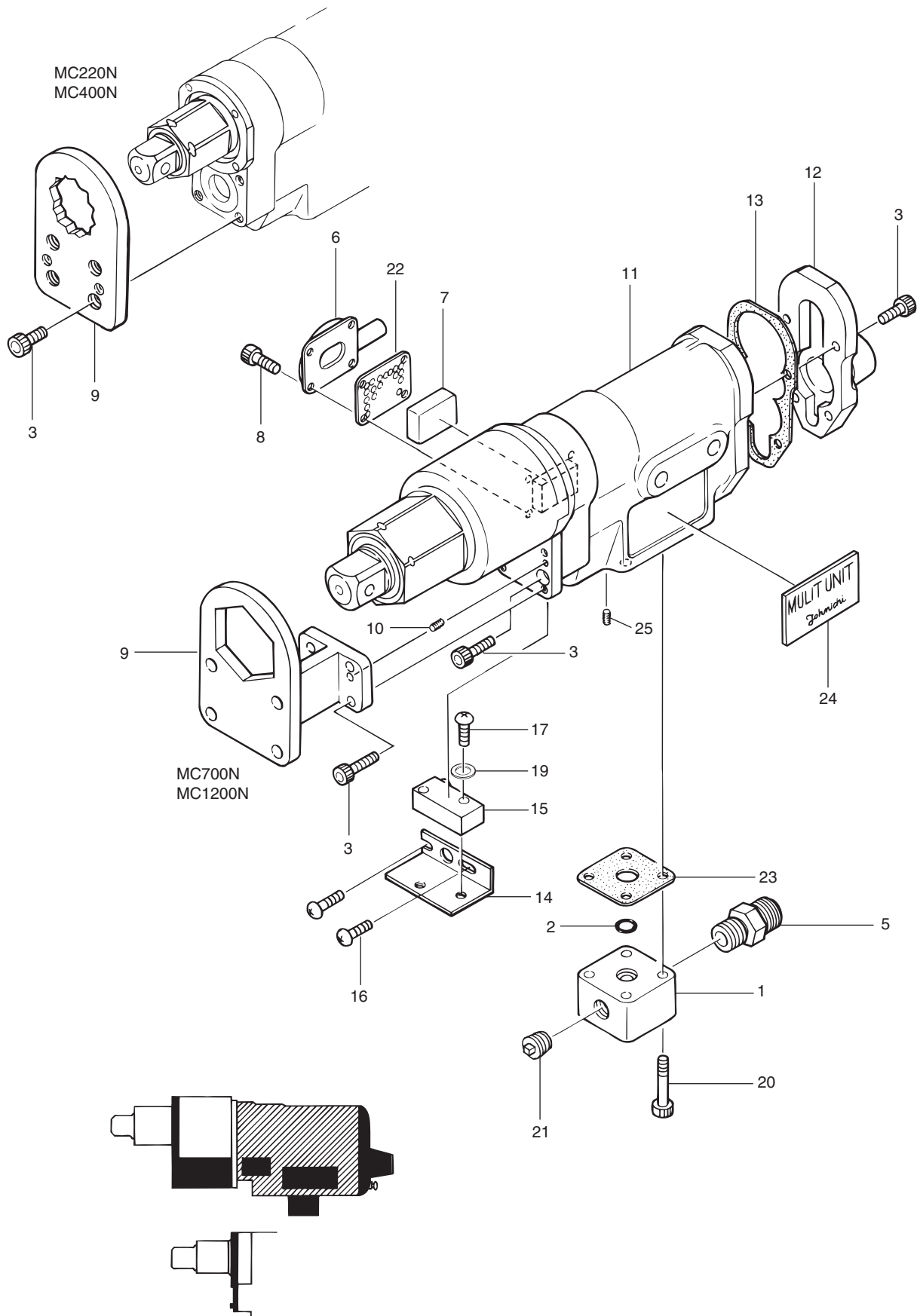
メモリーブクミ

MODEL DCME

NO.	PART NAME 部 品 名	Q'TY 個数	PART NO. 部品番号				REMARKS 備 考
			DCME25N	DCME45N	DCME80N	DCME125N	
1	HEAD, TORQUE CONTROL トルコンヘッド	1	01T10578			02T10578	
2	SCREW, ADJUSTING チヨウセイネジ	1	01T12612			02T12612	
3	SCREW, SOCKET SET ロツカクアナツキトメネジ	1	01002006613 (OLD)				
			01002006612 (OLD)				
			010030066111 (NEW)				
4	BALL, STEEL コ - キュ	1	1.5D 07001.51				
5	SPACER スパ - サ	2	05T09460				
6	PLATE, STOP ストッププレート	1	05T04995				
7	PLATE, SCALE メモリ	1	06T22670	07T22670	08T22670	09T22670	
8	GRADUATION, SUP. フクメモリ	1	06T22671 (OLD)	07T22671 (OLD)	08T22671 (OLD)	09T22671 (OLD)	
			06T75020 (NEW)	07T75020 (NEW)	08T75020 (NEW)	09T75020 (NEW)	
	LABEL メイバン	1	09T22672	08T22672	07T22672	06T22672	

		DCM250E	DCM450E	DCM800E	DCM1250E	
	LABEL メイバン	1	04T22672	03T22672	02T22672	01T22672
7	PLATE, SCALE メモリ	1	01T22670	02T22670	03T22670	04T22670
8	GRADUATION, SUP. フクメモリ	1	01T22671 (OLD)	02T22671 (OLD)	03T22671 (OLD)	04T22671 (OLD)
			01T22671 (NEW)	02T75020 (NEW)	03T75020 (NEW)	04T75020 (NEW)

MODEL MC220N ~ MC4000N

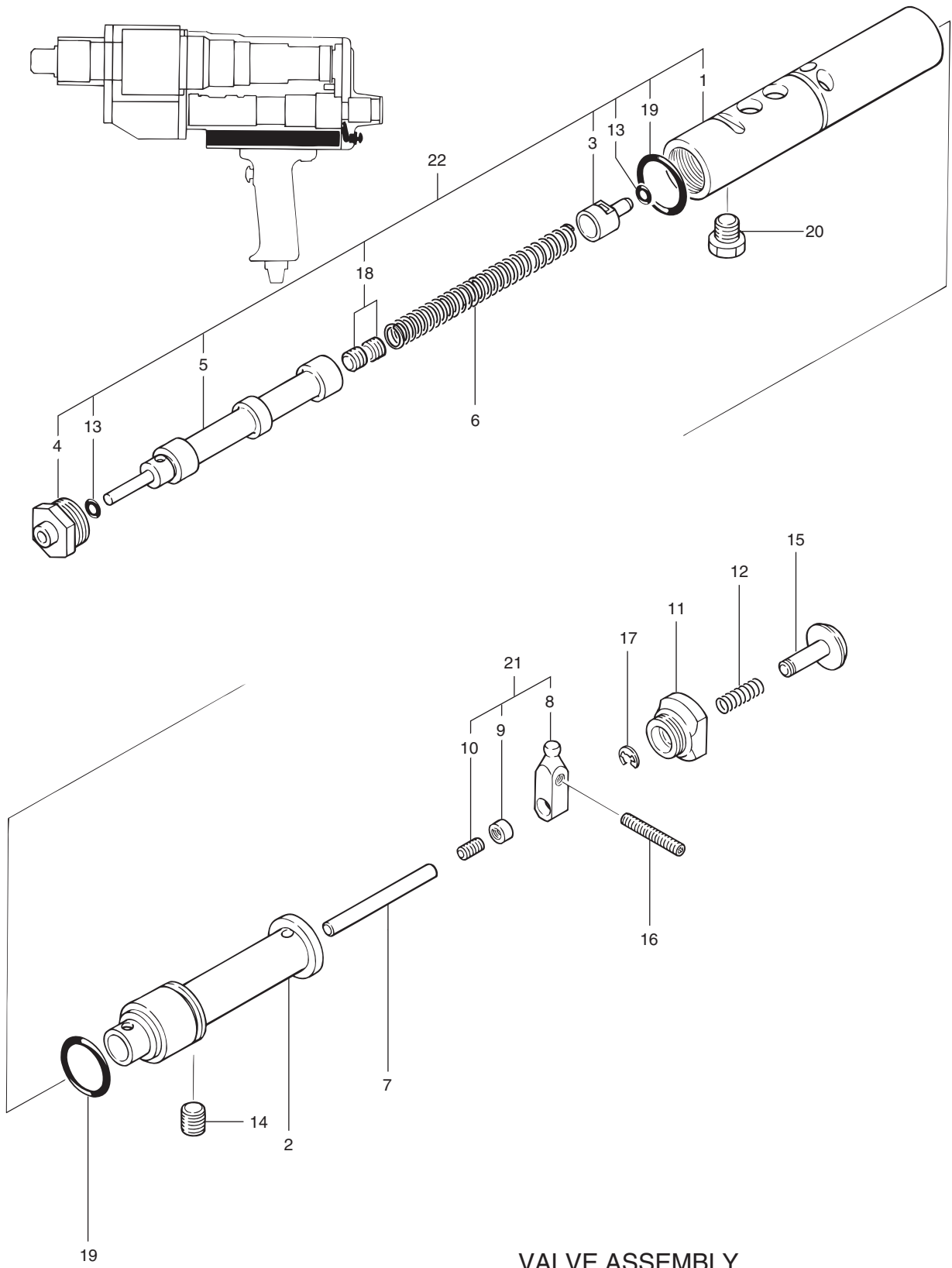


MODEL MC220N ~ MC4000N

NO.	PART NAME 部 品 名	Q'TY 個数	PART NO. 部 品 番 号						REMARKS 備 考	
			MC220N	MC400N	MC700N	MC1200N	MC2200N	MC4000N		
1	ELBO エルボ	1	00T10576A							
2	O-RING O-リング	1		-			S9 10140009			
3	BOLT, SOCKET HEAD ロツカアナツキボルト	4		-			M6X16 02006016041			
		10	-		M6X16 02006016041		-			
		8	M6X16 02006016041		-					
5	ELBO エルボ	1	PL12-03							
6	SILENCER サイレンサ	1	01T14086							
7	FELT フェルト	1	01T12632							
8	BOLT, SOCKET HEAD ロツカアナツキボルト	4	02003012041			0200301204	02003012041			
9	BRACKET ブラケット	1	01T12591		01T27284	01T12589	-			
10	PIN ペイコウピン	2	-		3X12 050030121		-			
11		1	-							
12	COVER カバー	1	01T10506							
13	GASKET ガスケット	1	01T12624							
14	HOLDER ホルダ	1	01T14493							
15	SWITCH, MICRO マイクロスイッチ	1	V5G55W							
16	SCREW, PAN HEAD ナベコネジ	2	-						M3X8 01003008201	
	BOLT, SOCKET HEAD ロツカアナツキボルト		02003008041						-	
17	BOLT, SOCKET HEAD ロツカアナツキボルト	2	02003014041							
18	NUT ナット	2	M3 0300311	-	M3 0300311		-			
19	WASHER, SPRING ハネサ	2	3D 0400320							
20	BOLT, SOCKET HEAD ロツカアナツキボルト	4	02006035041							
21	PLUG プラグ	1	1/8PLUG							
22	COVER, EXHAUST ハイキプタ	1	01T12676							
23	GASKET, ELBO エルボガスケット	1	01T17943							
24	LABEL メイバン	1	04T40187	03T40187	02T40187	01T40187	12T40187	11T40187		
25	COVER メクラブタ	4	01T28841							

		M22C	M40C	M70C	M120C	M220C	M400C	
24	LABEL メイバン	1	04T12678	03T12678	02T12678	01T12678	12T12678	11T12678

MODEL MC



VALVE ASSEMBLY
ベンプクミ

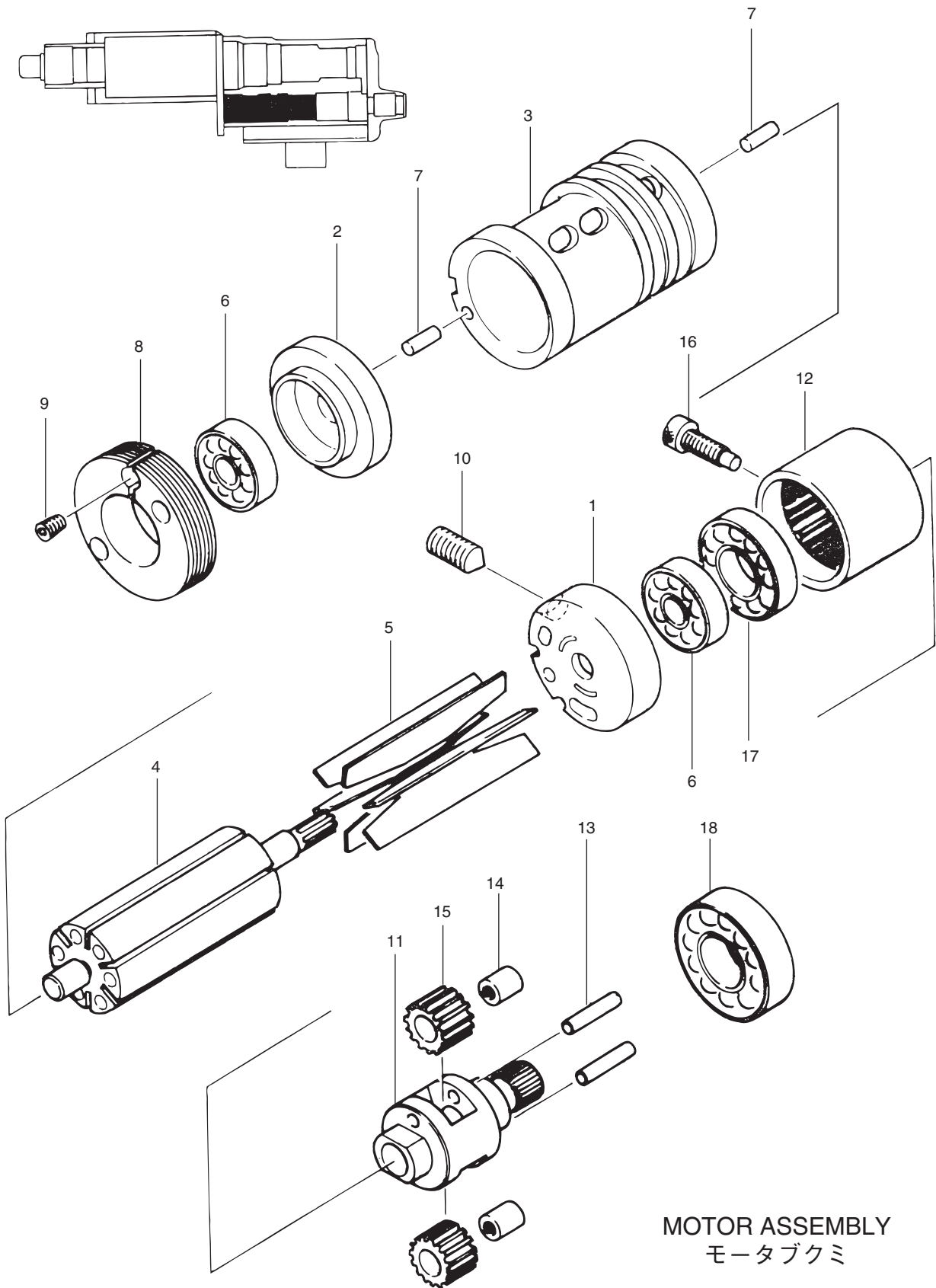
VALVE ASSEMBLY

ベンプクミ

MODEL MC

NO.	PART NAME 部 品 名	Q'TY 個数	PART NO. 部品番号						REMARKS 備 考
			MC220N	MC400N	MC700N	MC1200N	MC2200N	MC4000N	
1	FRAME, SHUT-OFF VALVE シヤダ ^ン ハ ^ン タイ	1				01T10533			
2	FRAME, LEAK VALVE リ-クハ ^ン タイ	1				01T10396			
3	VALVE, LEAK リ-クハ ^ン	1				01T09630			
4	GUIDE, VALVE ハ ^ン ガ ^レ ト	1				01T14552			
5	VALVE, SHUT-OFF シヤダ ^ン ハ ^ン	1				01T14495			
6	SPRING, SHUT-OFF VALVE シヤダ ^ン ハ ^ン ハ ^ネ	1				01T10535			
7	ROD, PUSH プ ^シ ユロツト	1				01T12616			
8	STOPPER ストツカ	1				01T12617			
9	TUBE, NYLON ネジ ^マ ワリト ^メ	1				3D 01T03420			
10	SCREW, SOCKET SET ロツカクアナツキトメネジ	1				M3X6 01003006613			
11	GUIDE, STOP BUTTON ストツプ ^ホ タンガ ^レ ト	1				01T14567			
12	SPRING, STOP ストツプ ^ハ ネ	1				02T10535			
13	O-RING O-リング	2				S3 10140003			
14	SCREW, SOCKET SET ロツカクアナツキトメネジ	1				M6X6 01006006613			
15	BUTTON, STOP ストツプ ^ホ タン	1				01T12618			
16	SCREW, SOCKET SET ロツカクアナツキトメネジ	1				M3X20 01003020613			
17	RING, E TYPE SNAP イ-トメワ	1				092.521			
18	SCREW, SOCKET SET ロツカクアナツキトメネジ	2				M5X4 01005004613			
19	O-RING O-リング	2				S14 10140014			
20	BOLT, VALVE LOCK ハ ^ン ロツクネジ	1				01T15096			
21	STOPPER ASSEMBLY ストツカ ^ア ヅクミ	1				00T16916A			
22	VALVE FRAME ASSEMBLY ハ ^ン タイア ^ヅ クミ	1				00T16915A			

MODEL MC



MOTOR ASSEMBLY
モータブクミ

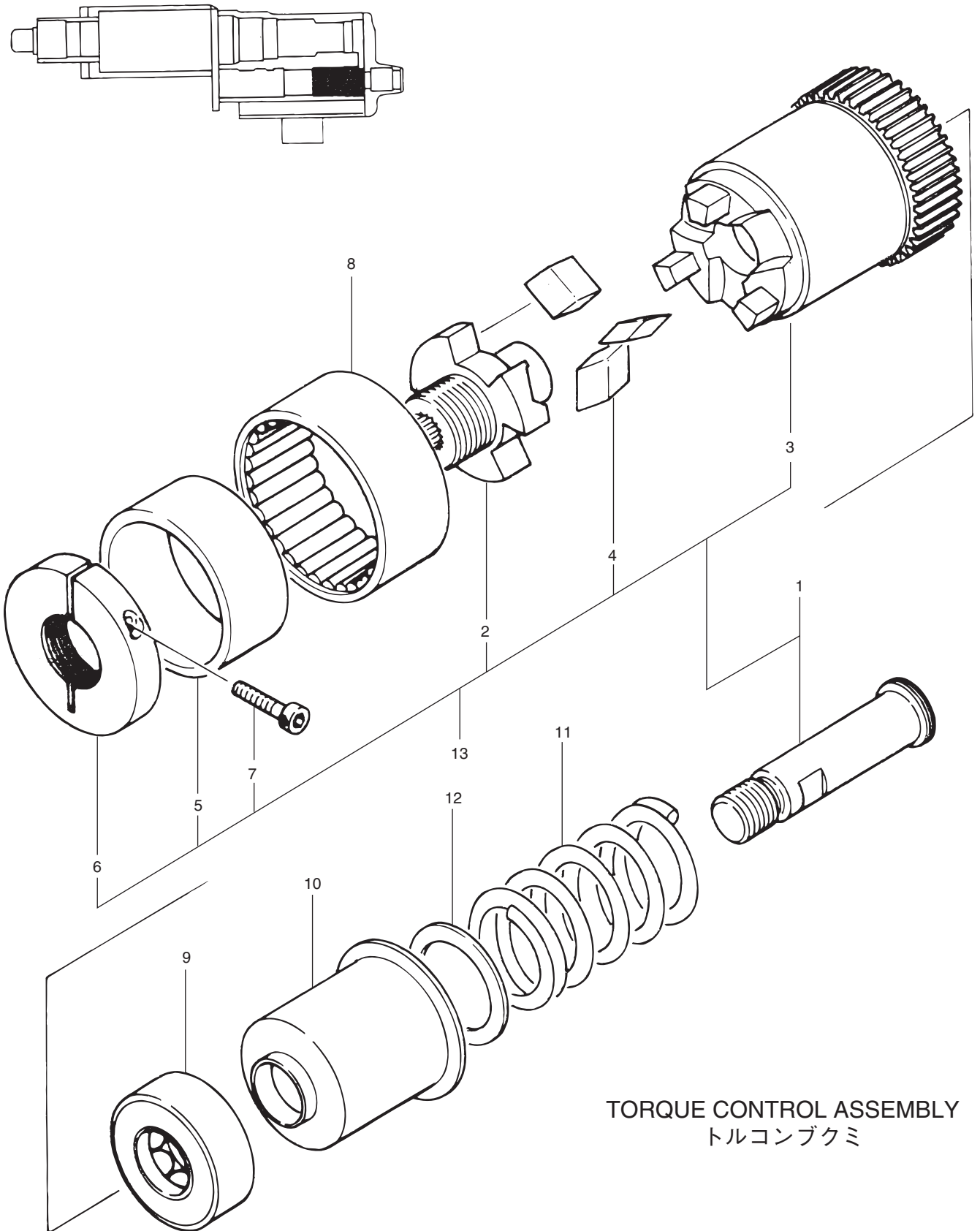
MOTOR ASSEMBLY

モータブクミ

MODEL MC

NO.	PART NAME 部 品 名	Q'TY 個数	PART NO. 部品番号						REMARKS 備 考
			MC220N	MC400N	MC700N	MC1200N	MC2200N	MC4000N	
1	BRACKET, END エンドブラケット	1				01T10527			
2	COVER, SIDE サイドカバー	1				01T10528			
3	CYLINDER シリンダ	1				01T10529			
4	ROTOR ロータ	1				01T13527			
5	VANE ハネ	6				01T09502			
6	BEARING, RADIAL BALL ラジアルボール ベアリング	2				626 130006261			
7	PIN, SPRING スプリングピン	2				3X8 050030084			
8	SCREW, VM VM コネジ	1				01T10388			
9	SCREW, THRUST RING スラストリングネジ	1				02T05188			
10	SCREW, SOCKET SET ロツカアソケットネジ	1				M6X12 01006012612			
11	CAGE, RG ケージ	1				01T14480			
12	GEAR, REDUCTION RING 減速ギヤ	1				01T10389			
13	PIN, SR PLANETARY SRプランetaryピン	2				02T09538			
14	BEARING, RADIAL ROLLER ラジアルローラ	2				KT367 130KT3675			
15	GEAR, SR PLANETARY SRプランetaryギヤ	2				01T09551			
16	SCREW, SR GEAR SRギヤネジ	1				02T09552			
17	BEARING, RADIAL BALL ラジアルボール	1				130060011			
18	BEARING, RADIAL BALL ラジアルボール	1				6901 130069011			
	LABEL, CAUTION(J) 注意ラベル(ワ)	1				01T47940			
	LABEL, CAUTION(E) 注意ラベル(エ)	1				02T47940			

MODEL MC



TORQUE CONTROL ASSEMBLY
トルコンブクミ

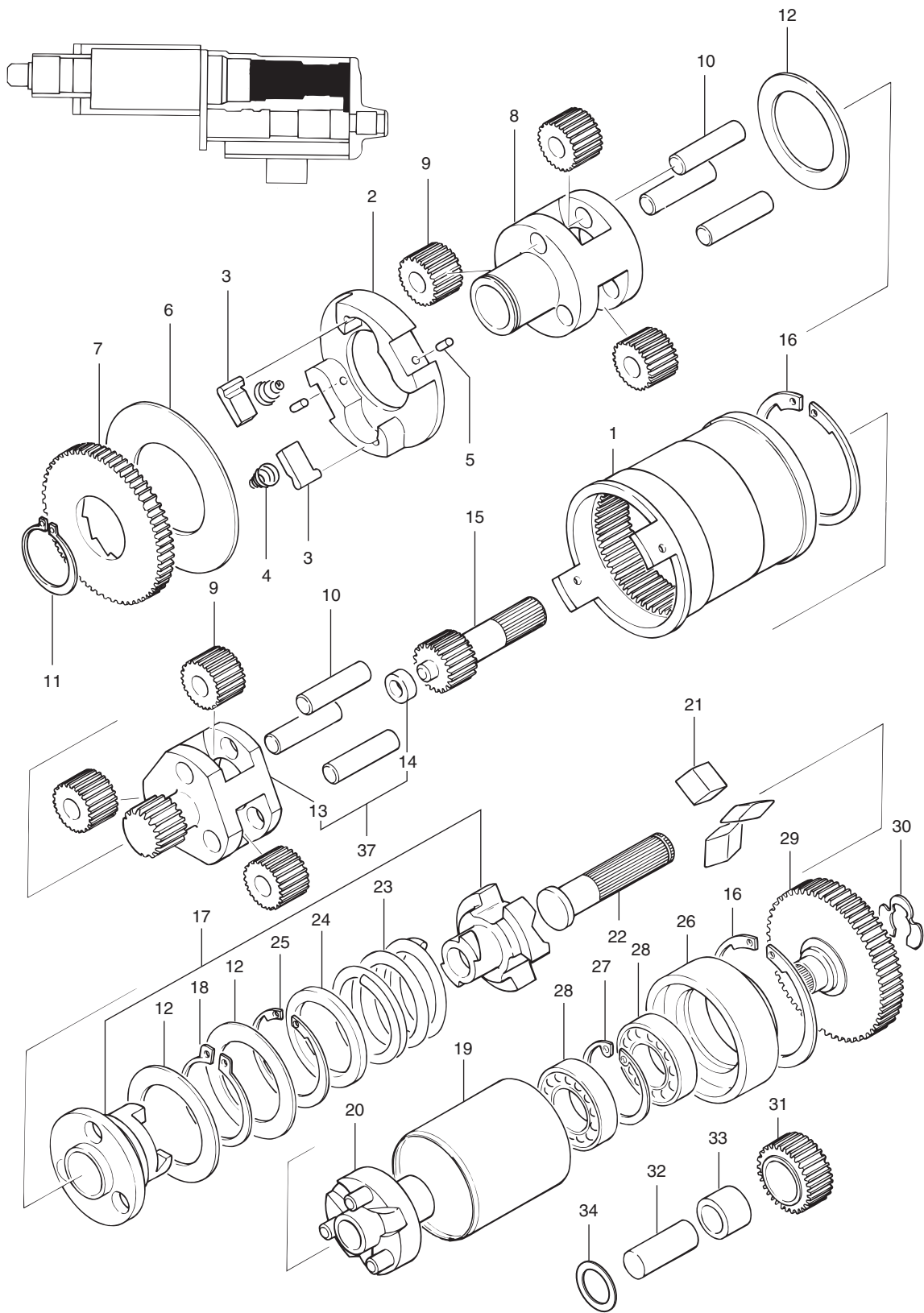
TORQUE CONTROL ASSEMBLY

トルコンブクミ

MODEL MC

NO.	PART NAME 部 品 名	Q'TY 個数	PART NO. 部品番号						REMARKS 備 考
			MC220N	MC400N	MC700N	MC1200N	MC2200N	MC4000N	
1	SHAFT, TORQUE CONTROL トルコンシフト	1	01T14448						
2	REST, TC TOGGLE トルコントグルレスト	1	01T14295						
3	SEAT, TC TOGGLE トルコントグルシート	1	02T14295						
4	TOGGLE トグル	3	01T09635						
5	SLEEVE, OUTSIDE スリーブ	1	04T05543						
6	SCREW, ADJUSTING 調整ネジ	1	04T05544						
7	BOLT, SOCKET HEAD ロツカクアナツキボルト	1	02003014041	M3X14 0200301404					
8	BEARING, NEEDLE ニードルベアリング	1	13TL30125						
9	BEARING, THRUST BALL スラストベアリング	1	51101 130511013						
10	SEAT, TC SPRING トルコンスプリングシート	1	01T10391						
11	SPRING, MAIN メインスプリング	1	01T10598						
12	SHIM シム	1	T1.00 24T05599						
			T0.50 25T05599						
			T0.20 26T05599						
			T0.10 27T05599						
13	TOGGLE ASSEMBLY トグルブクミ	1	00T16914A						

MODEL MC



REDUCTION GEAR ASSEMBLY
 ヘンソクキブクミ

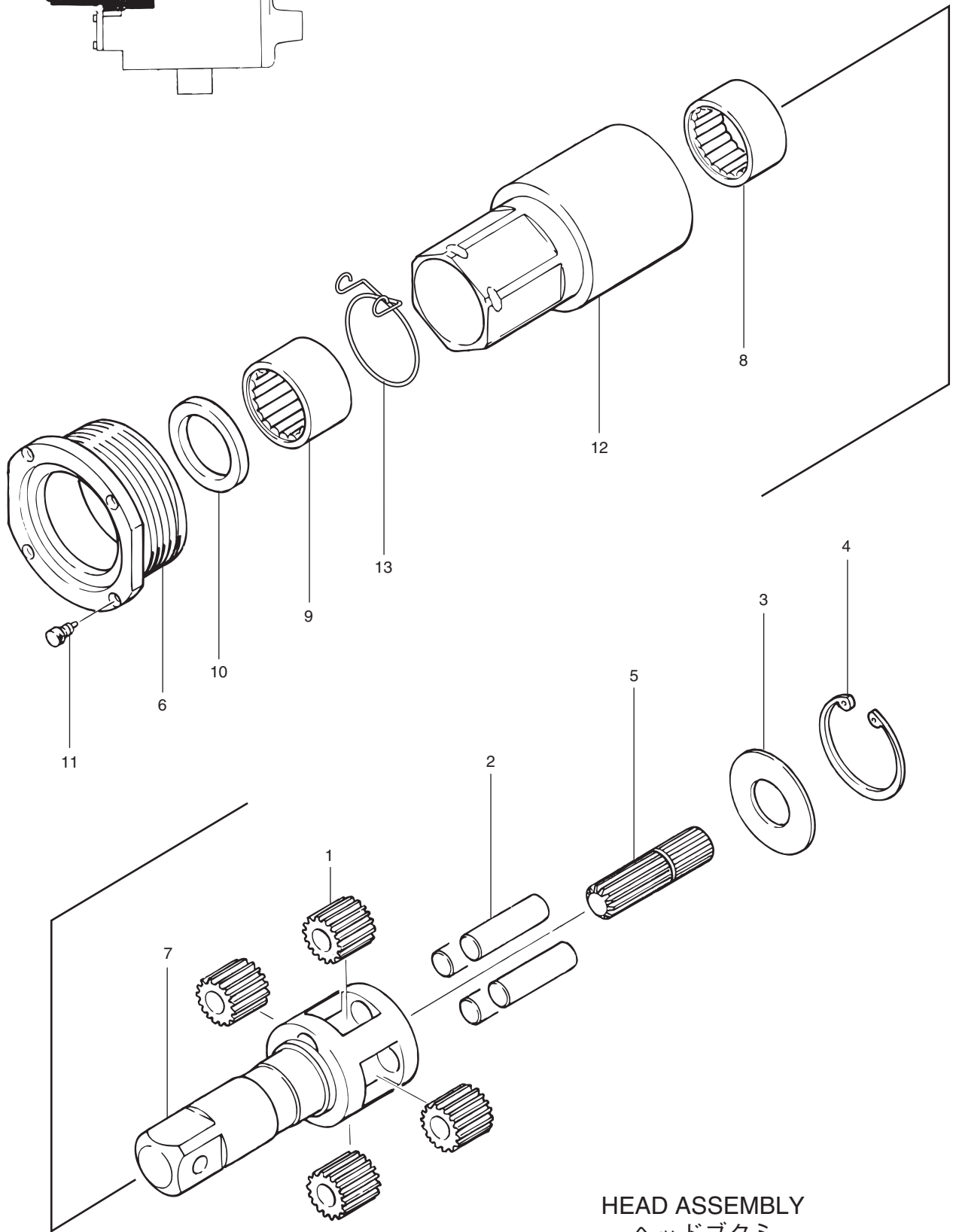
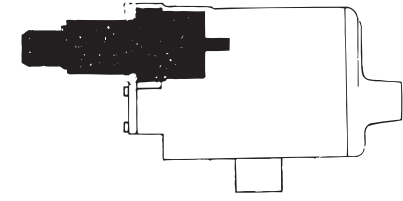
REDUCTION GEAR ASSEMBLY

ヘンソクキブクミ

MODEL MC

NO.	PART NAME 部 品 名	Q'TY 個数	PART NO. 部品番号						REMARKS 備 考
			MC220N	MC400N	MC700N	MC1200N	MC2200N	MC4000N	
1	GEAR, RG RING ヘンソクリングギヤ	1	01T12592						
2	CASE, RG CLUTCH ヘンソククラッチケース	1	01T14903						
3	SAW, HEAD ハットソ	2	02T26243						
4	SPRING, RATCHET ラチェットスプリング	2	06T03405						
5	PIN, SPRING スプリングピン	2	2X5 050020054						
6	PLATE, RG SLIDE ヘンソクスライドプレート	1	11T05519						
7	STATOR, RG ヘンソクステータ	1	01T12594	02T12594	01T12594	02T12594	01T12594	02T12594	
8	CAGE, RG 2 ヘンソクケージ2	1	01T12595						
9	GEAR, RG PLANETARY ヘンソクプラネタリギヤ	6	01T12608						
10	PIN, PLANETARY プラネタリピン	6	04T29661						
11	RING, C TYPE SNAP シ-トメ	1	C16 0901611						
12	PLATE, SLIDE スライドプレート	3	04T05519						
13	CAGE, RG 1 ヘンソクケージ1	1	01T12596						
14	BUSHING, RG GUIDE ヘンソクガイドブッシュ	1	01T12609						
15	GEAR, RG SUN ヘンソクサンギヤ	1	01T12597						
16	RING, C TYPE SNAP シ-トメ	2	C38 09038121						
17	RG CLUTCH SET ヘンソククラッチセット	1	*00T25645B						
18	RING, C TYPE SNAP シ-トメ	1	C22 0902211						
19	CASE, RG SPRING ヘンソクスプリングケース	1	01T09541						
20	RG TOGGLE REST SET ヘンソクレストセット	1	*00T25643B						
21	TOGGLE トグル	3	01T09635						
22	SHAFT, RG DRIVE ヘンソクドライブシャフト	1	01T12610						
23	SPRING, RG ヘンソクばね	1	01T13122						
24	SEAT, RG SPRING ヘンソクスプリングシート	1	01T09543						
25	RING, C TYPE SNAP シ-トメ	1	C28 09028121						
26	COVER, RG ヘンソクカバー	1	01T12611						
27	RING, C TYPE SNAP シ-トメ	1	C24 0902412						
28	BEARING, RADIAL BALL ラジアルボール ベアリング	2	6901 130069011						
29	GEAR, RG DRIVE ヘンソクドライブギヤ	1	01T10532						
30	RING, E TYPE SNAP イ-トメ	1	E6 0900621						
31	GEAR, IDLE アイドルギヤ	1	01T10531						
32	PIN, IDLE アイドルピン	1	02T10392						
33	BEARING, RADIAL ROLLER ラジアルローラー ベアリング	1	KT8118 13KT81185						
34	SHIM, IDLE アイドルシム	1	01T16547						

MODEL MC



HEAD ASSEMBLY
ヘッドブクミ

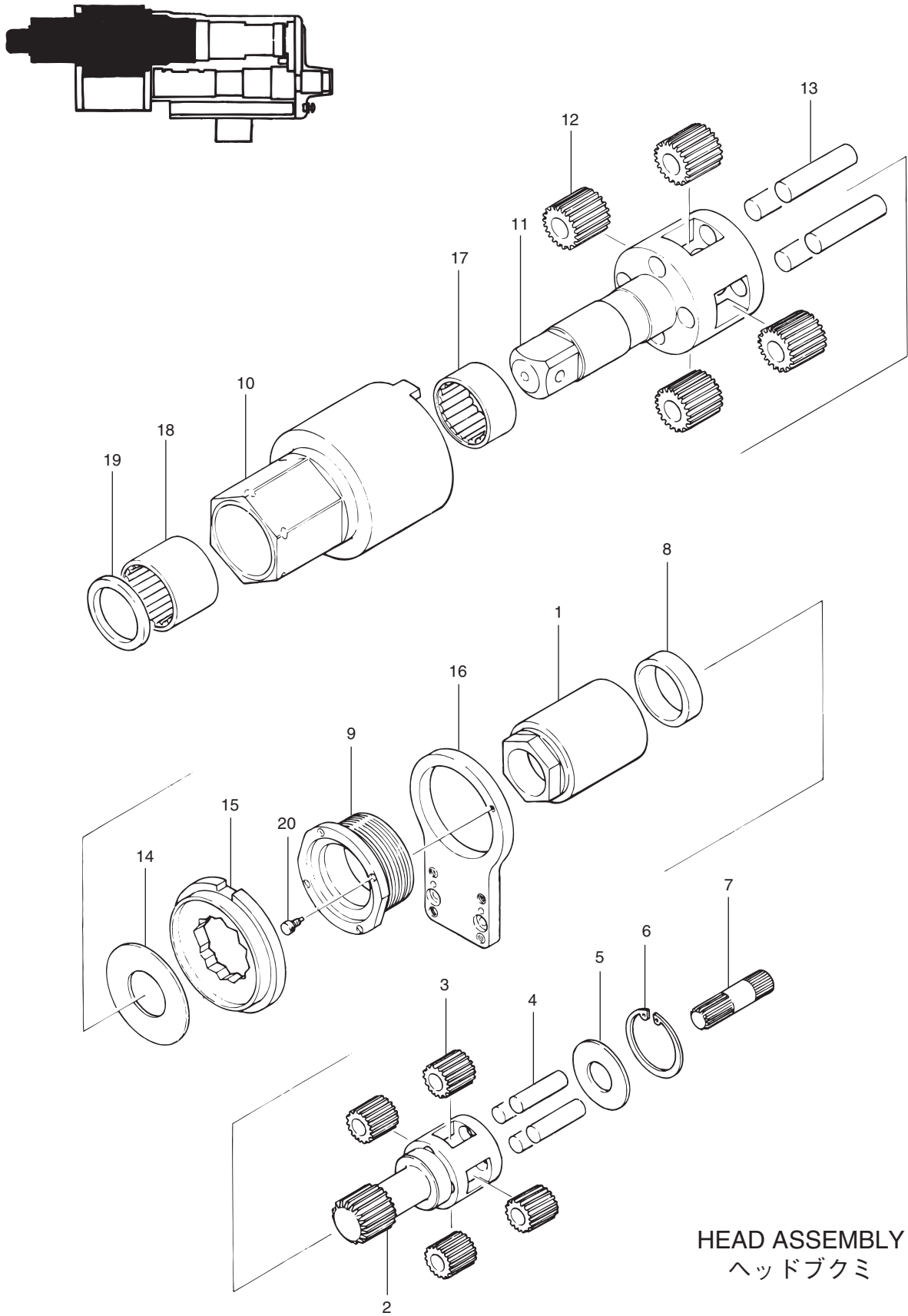
HEAD ASSEMBLY

ヘッドブクミ

MODEL MC

NO.	PART NAME 部 品 名	Q'TY 個数	PART NO. 部 品 番 号		REMARKS 備 考
			MC220N	MC400N	
1	GEAR, FINAL PLANETARY ファイナルプラネチヤ	4	02T15293	02T27197	
2	PIN, FINAL PLANETARY ファイナルピン	4	03T15293	03T27197	
3	PLATE, SLIDE スライドプレート	1	01T08511		
4	RING, C TYPE SNAP シ-トメワ	1	C40 0904012		
5	GEAR, FINAL SUN ファイナルサンギヤ	1	01T15293	01T27197	
6	COVER, HEAD ヘッドカバー	1	01T12605		
7	SHAFT, OUTPUT シュツクツク	1	01T15294	02T12590	
8	BEARING, RADIAL ROLLER ラジヤルコロシクワケ	1	TA2512 13TA25122		
9	BEARING, RADIAL ROLLER ラジヤルコロシクワケ	1	TA2520 13TA25202		
10	SEAL, DUST ダ-ストシ-ル	1	111002503204		
11	SCREW, HEAD COVER LOCK ヘッドカバーロックネジ	1	01T15077		
12	GEAR, FINAL RING ファイナルリングギヤ	1	01T12584	01T27196	
13	RING, ARM ア-ムトメワ	1	01T08897		

MODEL MC



HEAD ASSEMBLY
ヘッドブクミ

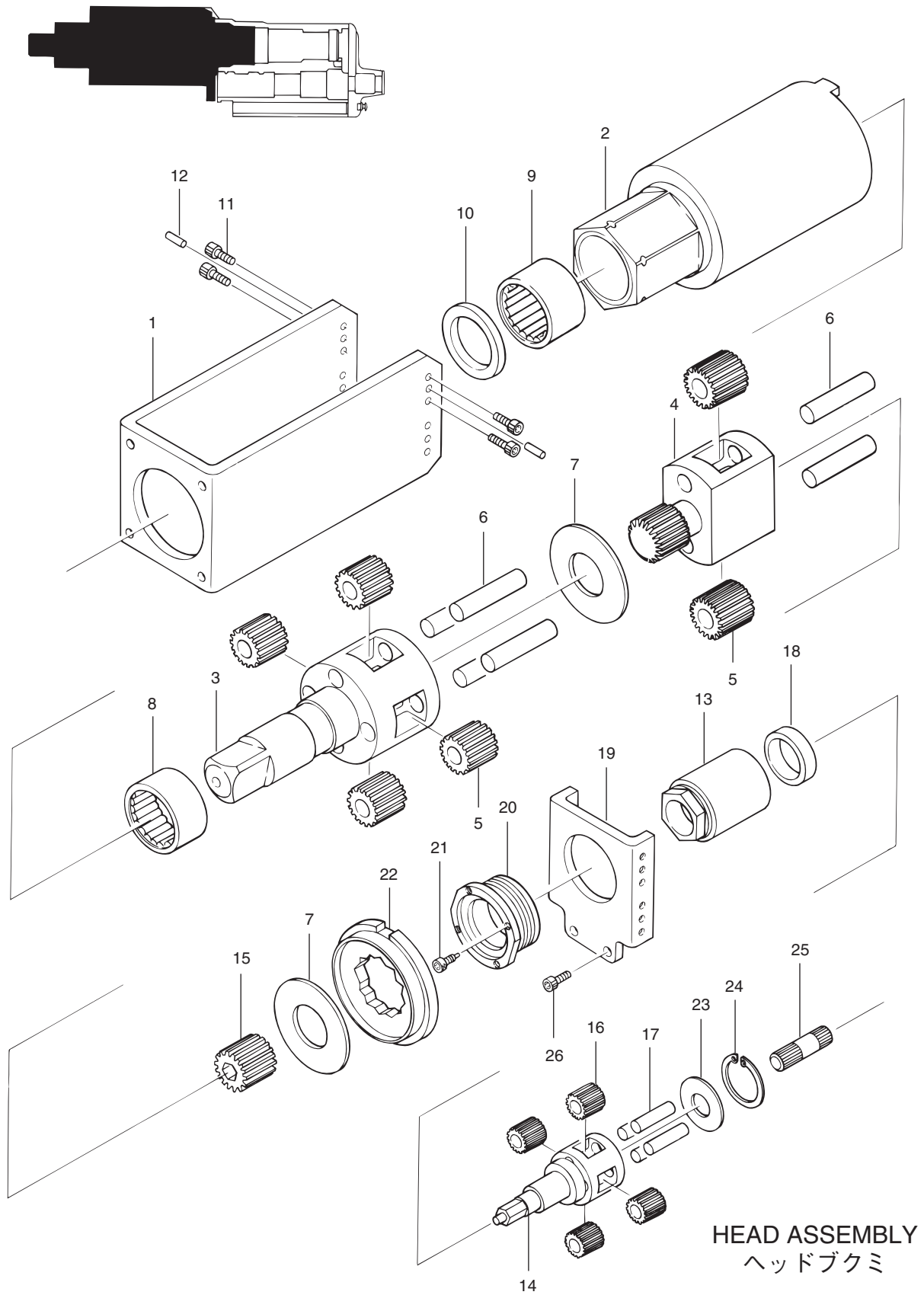
HEAD ASSEMBLY

ヘッドブクミ

MODEL MC

NO.	PART NAME 部 品 名	Q'TY 個数	PART NO. 部 品 番 号		REMARKS 備 考
			MC700N	MC1200N	
1	GEAR, SR RING ゲソクリングギヤ	1	02T12584	02T27196	
2	GEAR, SUN サンギヤ	1	01T27280	02T12585	
3	GEAR, FINAL PLANETARY ファイナルプラネタリギヤ	4	02T15293	02T27197	
4	PIN, FINAL PLANETARY ファイナルラビン	4	03T15293	03T27197	
5	PLATE, SLIDE スライドプレート	1	01T08511		
6	RING, C TYPE SNAP シトメワ	1	C40 0904012		
7	GEAR, FINAL SUN ファイナルサンギヤ	1	01T15293	01T27197	
8	BUSHING, FINAL ファイナルブッシュ	1	01T10589		
9	COVER, HEAD ヘッドカバー	1	01T12605		
10	HEAD, FINAL ファイナルヘッド	1	01T27285	01T10546	
11	SHAFT, OUTPUT シュツヨクシク	1	01T27282	01T12760	
12	GEAR, PLANETARY プラネタリギヤ	4	02T08566	03T08566	
13	PIN, PLANETARY プラネタリラビン	4	02T08510	03T08510	
14	PLATE, SLIDE スライドプレート	1	07T08511	03T08511	
15	CONNECTOR コネクタ	1	01T27281	01T12606	
16	PLATE, HEAD ヘッドプレート	1	01T14494		
17	BEARING, RADIAL ROLLER ラジアルコロジクウケ	1	-	TL3220 13TL32205	
	BEARING, NEEDLE ニートルハアリング		13TL30125	-	
18	BEARING, RADIAL ROLLER ラジアルコロジクウケ	1	13TA30202	TL3230 13TL32305	
19	SEAL, DUST ダストシール	1	111003003704	111003204204	
20	SCREW, HEAD COVER LOCK ヘッドカバーロックネジ	1	01T15077		

MODEL MC



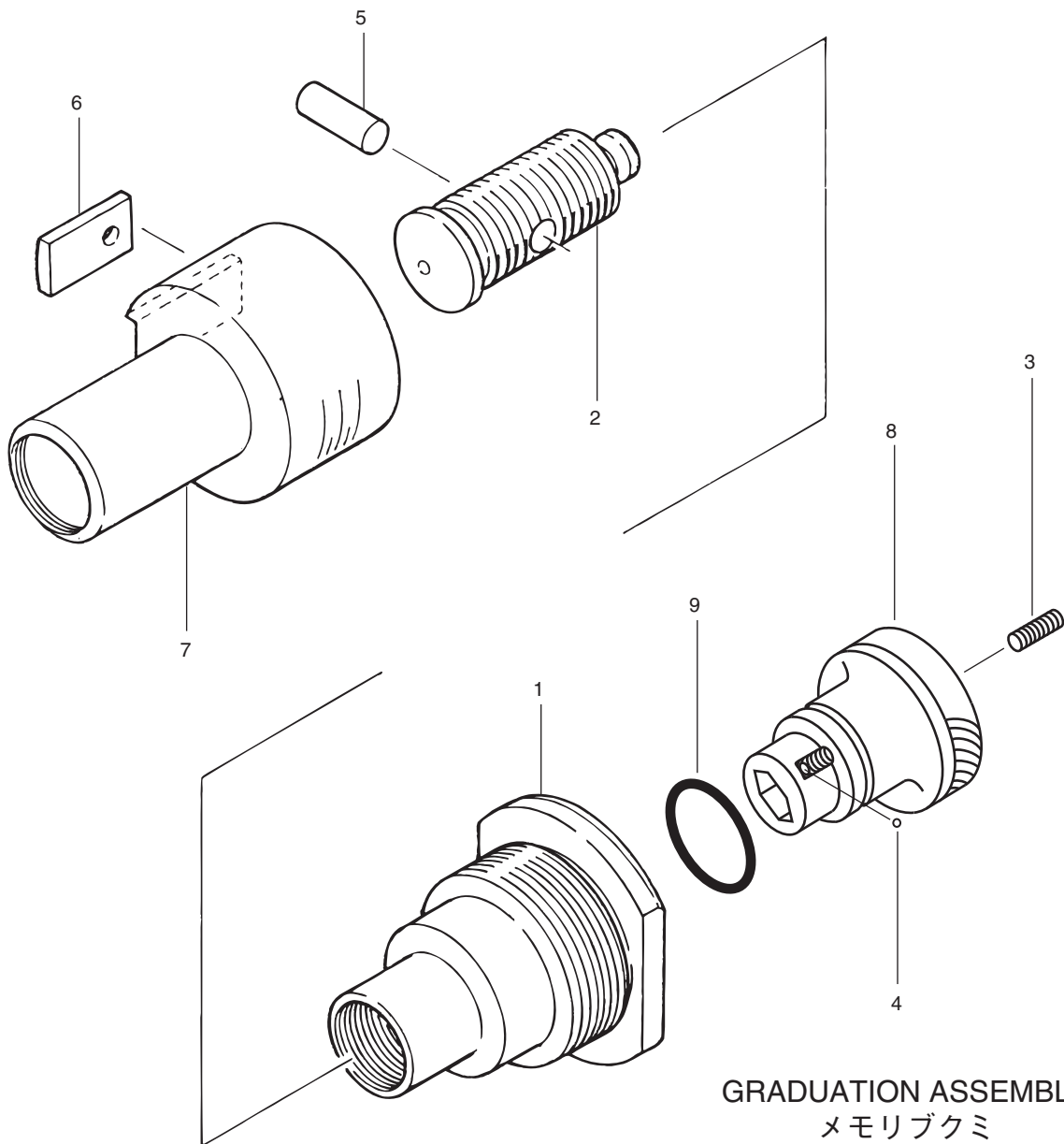
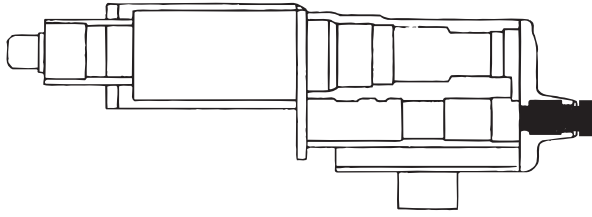
HEAD ASSEMBLY

ヘッドブクミ

MODEL MC

NO.	PART NAME 部 品 名	Q'TY 個数	PART NO. 部 品 番 号		REMARKS 備 考
			MC2200N	MC4000N	
1	CASE ケ-ス	1	00T21902B	01T21901B	
2	HEAD, FINAL ファイナルヘッド	1	01T21449	01T21448	
3	SHAFT, OUTPUT シャフトヨクジク	1	02T09401	02T08565	
4	CAGE ケ-ジ	1	01T09402	01T08567	
5	GEAR, PLANETARY プラネタリギヤ	6	07T08566	04T08566	
6	PIN, PLANETARY プラネタリピン	6	07T08510	04T08510	
7	PLATE, SLIDE スライドプレート	2	04T08511		
8	BEARING, NEEDLE ニードルベアリング	1	13TA40155	13TA50155	
9	BEARING, NEEDLE ニードルベアリング	1	13TA40255	13TA50255	
10	SEAL, DUST ダストシール	1	111004005004	111005006204	
11	BOLT, SOCKET HEAD ロツカアソツキボルト	8	M6X16 02006016041		
12	PIN ペイコウピン	4	3X12 050030121		
13	GEAR, SR RING ゲソツカリソツキギヤ	1	02T12584	02T27196	
14	CAGE ケ-ジ	1	01T21851	01T27372	
15	GEAR, SUN サンギヤ	1	01T21797	01T21796	
16	GEAR, FINAL PLANETARY ファイナルプラネタリギヤ	4	02T15293	02T27197	
17	PIN, FINAL PLANETARY ファイナルプラネタリピン	4	03T15293	03T27197	
18	BUSHING, FINAL ファイナルブシユ	1	01T10589		
19	PLATE, HEAD ヘッドプレート	1	02T21852	01T21852	
20	COVER, HEAD ヘッドカバー	1	01T12605		
21	SCREW, HEAD COVER LOCK ヘッドカバーロツキネジ	1	01T15077		
22	CONNECTOR コネクタ	1	01T21799	01T21798	
23	PLATE, SLIDE スライドプレート	1	01T08511	04T08511	
24	RING, C TYPE SNAP シ-トメワ	1	C40 0904012		
25	GEAR, FINAL SUN ファイナルサンギヤ	1	01T15293	01T27197	
26	BOLT, SOCKET HEAD ロツカアソツキボルト	2	M6X16 02006016041		

MODEL MC



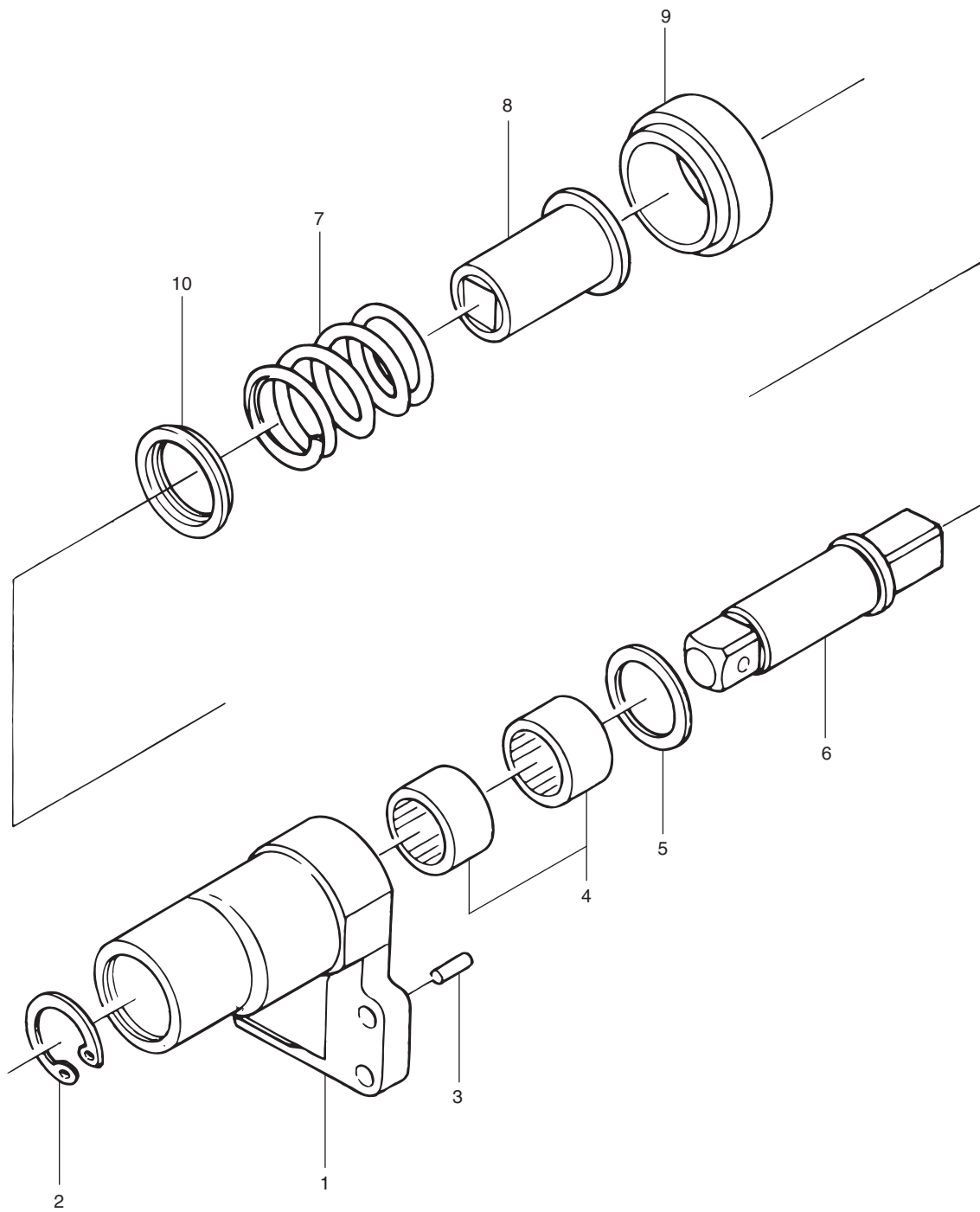
GRADUATION ASSEMBLY

メモリーブクミ

MODEL MC

NO.	PART NAME 部 品 名	Q'TY 個数	PART NO. 部品番号						REMARKS 備 考	
			MC220N	MC400N	MC700N	MC1200N	MC2200N	MC4000N		
1	HEAD, TORQUE CONTROL トルコンヘッド	1	02T10578	01T10578		02T10578		01T10578		
2	SCREW, ADJUSTING チヨウセイネジ	1	02T12612	01T12612		02T12612		01T12612		
3	SCREW, SOCKET SET ロツカクアソキトメネジ	1	01002006613 (OLD)	01002006612 (OLD)						
				01002006611 (NEW)						
4	BALL, STEEL コ・キユ	1	1.5D 07001.51							
5	SPACER スペーサ	2	05T09460							
6	PLATE, STOP ストッププレート	1	05T04995							
7	PLATE, SCALE メロ	1	04T14064	03T14064	02T14064	01T14064	11T14064	10T14064		
8	GRADUATION, SUP. フクメロ	1	04T38707 (OLD)	03T38707 (OLD)	02T38707 (OLD)	01T38707 (OLD)	09T38707 (OLD)	08T38707 (OLD)		
			04T75021 (NEW)	03T75021 (NEW)	02T75021 (NEW)	01T75021 (NEW)	09T75021 (NEW)	08T75021 (NEW)		
9	O-RING O-リング	1	S11.2 101411.2			-				
			M22C	M40C	M70C	M120C	M220C	M400C		
7	PLATE, SCALE メロ	1	04T12613	03T12613	02T12613	01T12613	12T12613	11T12613		
8	GRADUATION, SUP. フクメロ	1	04T12917 (OLD)	03T12917 (OLD)	02T12917 (OLD)	01T12917 (OLD)	12T12917 (OLD)	11T12917 (OLD)		
			04T75022 (NEW)	03T75022 (NEW)	02T75022 (NEW)	01T75022 (NEW)	09T75022 (NEW)	08T75022 (NEW)		

MODEL FDMC



SLIDE DRIVE ASSEMBLY
スライドドライブ ブクミ

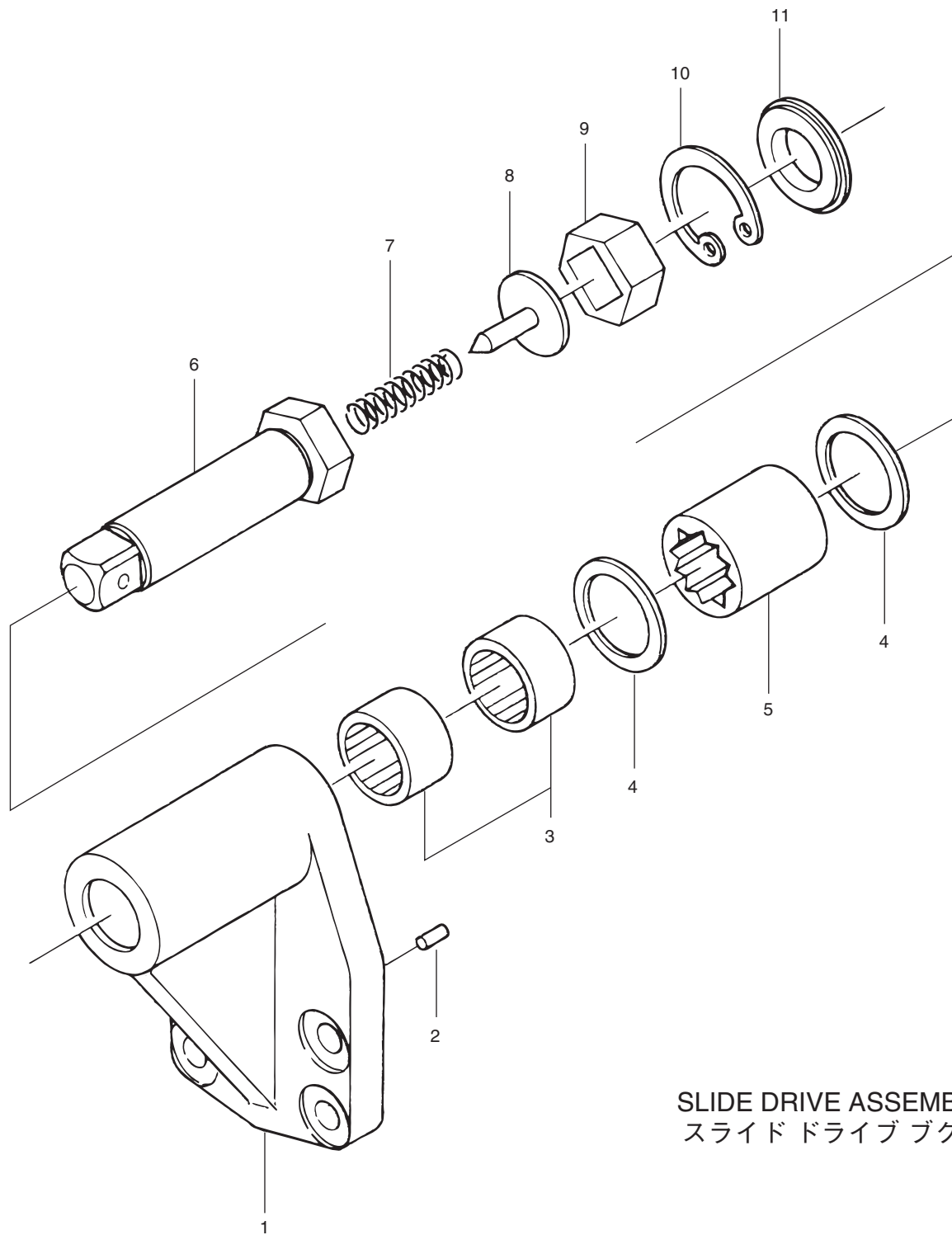
SLIDE DRIVE ASSEMBLY

スライドドライブブックミ

MODEL FDMC

NO.	PART NAME 部 品 名	Q'TY 個数	PART NO. 部 品 番 号		REMARKS 備 考
			FDMC400N	FDMC1200N	
1	CASE, DRIVE ドライブケース	1	01T22508	01T27248	
2	RING, C TYPE SNAP シ-トメワ	1	IRTW42	0905012	
3	PIN, SPRING スプリングピン	2	5X20 050050204		
4	BEARING, NEEDLE ニ-トルベアリング	2	13TA32205	13TA40255	
5	PLATE, CENTER センタプレート	1	01T22638	02T22638	
6	CENTER, SLIDE スライドセンタ	1	01T22485	02T22485	
7	SPRING, SLIDE スライドバネ	1	-	06T22682	
	SPRING, SLIDE スライドスプリング		02T22682	-	
8	ADAPTER アダプタ	1	01T22484	03T22484	
9	COLLAR, ADAPTER アダプタカラ	1	-	02T22684	
10	SEAT, SPRING スプリングシ-ト	1	-	02T24153	

MODEL FDME



SLIDE DRIVE ASSEMBLY
スライドドライブ ブクミ

SLIDE DRIVE ASSEMBLY

スライドドライブブクミ

MODEL FDME

NO.	PART NAME 部 品 名	Q'TY 個数	PART NO. 部品番号			REMARKS 備 考
			FDME25N	FDME80N	FDME126N	
1	CASE, DRIVE ドライブケース	1	01T22841	01T22509	01T22842	
2	PIN ピン	1	4X9 11T06009			
3	BEARING, RADIAL NEEDLE ニードルシクウケ	2	13TA16165	13RNA49025	13TL25165	
4	PLATE, SLIDE スライドプレート	2	12T05519	14T05519	10T05519	
5	SOCKET, SLIDE スライドソケット	1	01T22972	02T22972	03T22972	
6	CENTER センター	1	01T22494	02T22494	03T22494	
7	SPRING, SLIDE スライドスプリング	1	01T22495			
8	GUIDE, SPRING スプリングガイド	1	01T22974	02T22974	03T22974	
9	ADAPTER, SLIDE スライドアダプタ	1	01T22973	02T22973	03T22973	
10	RING, R TYPE SNAP Rタイプスナップ	1	IRTW-25	IRTW-30	IRTW-42	
11	BUSHING, SLIDE スライドブッシュ	1	01T22975	02T22975	03T22975	

**株式会社東日製作所 トルクセンター**

〒143-0016 東京都大田区大森北2-2-12
TEL(03)3762-2452 FAX(03)3761-3852
E-mail:sales@tohnichi.co.jp

北関東営業所

〒320-0811 栃木県宇都宮市大通り2-3-7 泉ビル7F
TEL(028)610-0315 FAX(028)610-0316

トルクセンター大阪

〒531-0074 大阪市北区本庄東2-12-1
TEL(06)6374-2451 FAX(06)6374-2452

トルクセンター名古屋

〒480-1112 愛知県長久手市砂子720
TEL(0561)64-2451 FAX(0561)64-2452

広島営業所

〒732-0803 広島市南区南蟹屋2-5-2
TEL(082)284-6312 FAX(082)284-6313

九州出張所

〒802-0001 北九州市小倉北区浅野1-2-39
勤和興産浅野ビル14号館503号
TEL(093)513-8866 FAX(093)513-8867

TOHNICHI MFG. CO., LTD. Torque Center

2-12, Omori-Kita 2-Chome, Ota-ku, Tokyo 143-0016, Japan
TEL:81 3 3762 2455 FAX:81 3 3761 3852
E-mail:overseas@tohnichi.co.jp

N.V.TOHNICHI EUROPE S.A.

Industrieweg 27 Boortmeerbeek, B-3190 BELGIUM
TEL:32-16-606661 FAX:32-16-606675

TOHNICHI MFG. CO., LTD. (Stuttgart Liaison Office)

Konrad-Zuse-Platz 1 71034 Boblingen, Germany
TEL:49-7031-306-973-172 FAX:49-7031-306-973-200

TOHNICHI AMERICA CORP.

1303 Barclay Blvd. Buffalo Grove, IL 60089 USA
TEL:1(847)947-8560 FAX:1(847)947-8572

TOHNICHI AMERICA CORP. (Atlanta Office)

4046 Hwy 154 Suite 103 Newnan, GA 30265
TEL:1(678)423-5777 FAX:1(678)423-1333

TOHNICHI SHANGHAI MFG. CO., LTD.

东仁扭矩仪器(上海)有限公司
Rm.5 No.99 Nong1919. Du Hui Road, Minhang, Shanghai, P.R.China
TEL:86(021)3407-4008 FAX:86(021)3407-4135

Please refer our website for more information.
最新情報はインターネットでご覧いただけます。

URL ▶ <http://tohnichi.jp>

トルクのことならお気軽に、ご相談ください。
フリーコール トルク トーニチ
 **0120-169-121**